



TDL 450L / TDL 450H

Руководство пользователя

Контакты

Поддержка пользователей и продажи

Отличительные черты компании Trimble Navigation Limited – качество, технология и обслуживание. Наш отдел обслуживания клиентов всегда готов разрешить Ваши проблемы.

Trimble Navigation Limited

Engineering & Construction
group 5475 Kellenburger Road
Dayton, Ohio 45424-
1099 U.S.A.

Tel: 800-538-7800 (U.S.A toll free)
+1-937-245-5600 Phone
+1-937-233-9004 Fax

<http://www.trimble.com/support/>

Поддержка осуществляется с 8:00 до 17:00 по Тихоокеанскому времени (США). Обновления и новости о наших изделиях приводятся на нашем Интернет-сайте. Обновления программного обеспечения, в том числе и встроенного, доступны на нашем сайте и, как правило, предлагаются для загрузки без дополнительной оплаты.

Региональный Сервисный Центр Trimble в России

119333, Россия, Москва,
улица Фотиевой, 5с1

Phone: +7 (495)735-48-40

Email: repair_services@trimble.com

Время работы сервисного центра (прием и выдача оборудования): с 10:00 до 17:00 МСК

Ограничения гарантийных обязательств

Условия гарантии описаны полностью и другие обязательства, в письменной или устной форме, не принимаются. Trimble Navigation Limited отказывается от подразумеваемых обязательств о соответствии изделий конкретным целям.

Заявления

Это изделие прошло испытания и является цифровым устройством класса В по правилам FCC (Федеральная Комиссия по связи США), раздел 15. Эти правила предназначены для обеспечения защиты против вредных излучений в жилых помещениях. Это оборудование генерирует, использует и может излучать энергию в радиочастотном диапазоне и, если установлено и используется не в соответствии с инструкциями, может вызвать вредное воздействие на радиосредства. Однако не т гарантий, что в отдельных случаях установки помехи не возникнут. Если устройство вызывает помехи при приеме телевизионных или радиосигналов, что определяется по его включению и выключению, вы можете устранить эти помехи одним из следующих способов:

- Переориентировать или переместить приемную антенну.
- Увеличить расстояние между оборудованием и приёмником.
- Подключить оборудование к другой сетевой розетке (отличной от той, к которой подключен приемник).
- Проконсультироваться с дилером или опытным радио / телевизионным техником.

Авторские права и Торговые марки

© 2011 Trimble Navigation Limited. Авторские права защищены. Запрещены изменение и перевод этого руководства без письменного разрешения Trimble Navigation Limited за исключением юрисдикций, где это разрешено законами об охране авторских прав. В этом документе содержатся сведения, составляющие интеллектуальную собственность и он является объектом авторского права. Все права защищены. Этот документ может быть изменён без специального предупреждения.
5521 DZ Eersel, NL

Trimble - торговая марка Trimble Navigation Limited, зарегистрированная в США и в других странах. TRIMMARK и TRIMTALK - торговая марка Trimble Navigation Limited. Microsoft, Windows и Windows Vista – зарегистрированные торговые марки / торговые марки Microsoft Corporation в США и/или в других странах. Остальные торговые марки являются собственностью соответствующих владельцев.

Гарантийные обязательства

Одногодичная ограниченная гарантия

Эти гарантийные обязательства наделяют Вас определёнными правами, но не ограничивают Вас в правах, обеспечиваемых местным законодательством.

Компания Trimble Navigation Limited гарантирует отсутствие производственных дефектов в радиостанциях серии TDL, включая комплектные кабели и батареи, в течение 1 (одного) года с момента получения изделия конечным потребителем.

Исключения

При невозможности проведения ремонта или замены отказавшего изделия в разумные сроки, после возврата изделия Вы можете получить возмещение, равное продажной цене.

Гарантийные обязательства не распространяются на повреждения, вызванные:

- Неправильным обслуживанием, произведённым потребителем.
- Неавторизованной доработкой, халатным обращением или неправильным использованием.
- Использованием вне объявленных рабочих диапазонов.

Согласно правилам FCC, любые изменения или модификация оборудования без соответствующего разрешения лишают Вас права работать с этим оборудованием.

Канада

Эта цифровая аппаратура класса В соответствует требованиям на электромагнитную совместимость, содержащимся в требованиях, выдвигаемых министерством связи Канады.

Европа

Это изделие успешно прошло испытания на соответствие требованиям к оборудованию класса "В" в соответствии с Директивой Европейского Совета 1999/5/ЕС на электромагнитную совместимость, удовлетворяет требованиям маркировки CE и допущено к продаже внутри Европейской экономической зоны (ЕЕА). Эти требования разработаны для обеспечения защиты домашнего и коммерческого оборудования от возможных помех.

Австралия и Новая Зеландия

Это изделие соответствует требованиям на электромагнитную совместимость, выдвигаемые Australian Communications Authority (ACA), удовлетворяет требованиям маркировки C-Tick и допущено к продаже в Австралии и Новой Зеландии.

Примечание для пользователей в Европейском Союзе

Данные о переработке и дополнительная информация приводится на Интернет-странице www.trimble.com/ev.shtml Для переработки оборудования Trimble WEEE, позвоните по телефону: +31 497 53 2430, и обратитесь по вопросу "WEEE associate", или направьте письменный запрос инструкций по переработке по адресу:

Trimble Europe BV
C/o Menlo Worldwide
Logistics Meerheide 45

Меры безопасности

Перед началом использования радиостанции прочтите указания по технике безопасности и убедитесь в том, что Вы их поняли.

ПРЕДОСТЕРЕЖЕНИЕ: для работы с радиооборудованием необходимо наличие лицензии.

Предупреждения и предостережения

Отсутствие предупреждений не означает полную безопасность.

Всегда следуйте указаниям, сопровождающим предупреждение или предостережение, поскольку они предназначены для исключения или минимизации риска травм или повреждения оборудования. Обращайте особое внимание на указания, оформленные в этом руководстве следующим образом:

ПРЕДУПРЕЖДЕНИЕ: обозначает высокую степень риска травматизма или повреждения оборудования. Указание раскрывает причину этого и возможную степень вреда. Также описываются меры защиты. Предупреждения, приведённые в тексте, продублированы в начале руководства.

ПРЕДОСТЕРЕЖЕНИЕ: обозначает возможные риски травматизма или повреждения оборудования. Описываются меры защиты.

Воздействие радиочастотного излучения

Радиостанция спроектирована таким образом, чтобы удовлетворять следующим международным и национальным стандартам безопасности и предписаниям, принятым для людей, подвергающихся воздействию высокочастотной электромагнитной энергии, а также стандартам на ЭМС:

- Отчет FCC и стандарт безопасности FCC 96-326 (August, 1996)
- Американский национальный институт стандартов (C95.3-1992)
- Национальный совет по радиационной защите и измерениям (NCRP - 1986)
- Международная комиссия по защите от неионизирующей радиации (ICNRP - 1986)
- Европейский комитет по электротехнической стандартизации (CENELEC)
- FCC CFR47 Part 15
- FCC CFR47 Part 90
- Industry Canada RSS 119
- ETSI EN 300 113-2
- ETSI EN 300 489
- ACA AS/NZS 4295
- iDA Spec 111
- OFTA STD-1E
- RRC CMII

Для получения одобрения типа для Вашей страны свяжитесь с местным торговым представителем.

Для обеспечения оптимальной производительности радиостанции и соблюдения норм, описанных указанными выше стандартами, соблюдайте следующие меры предосторожности:

- Не работайте в режиме передачи данных, когда кто-нибудь находится ближе определенного расстояния от антенны (с единичным коэффициентом усиления):
 - 120 см для радиостанции TDL 450H 35 Ватт
 - 60 см для радиостанций TDL 450L / TDL 450H 4 Ватт
 - 30 см для радиостанций TDL 450L / TDL 450H 2 Ватт
 - 15 см для радиостанции TDL 450H 1 Ватт
- Не работайте в режиме передачи, пока ко всем используемым высокочастотным разъемам не будут подключены антенны или нагрузки.
- Избегайте контакта с антенной во время работы с приемопередатчиком.
- Не работайте с радиостанцией при поврежденной антенне. Если вы допустите ее контакт с открытым участком кожи, Вы можете получить ожог.
- Не используйте оборудование вблизи электрических капсулей-детонаторов или во взрывоопасной атмосфере.

ПРЕДОСТЕРЕЖЕНИЕ: изменения, не одобренные FCC, могут аннулировать возможность пользователя использовать оборудование.

Контакт с горячими поверхностями

Корпус и радиатор радиостанции TDL 450H может сильно нагреться во время работы. Его температура зависит от температуры окружающей среды, мощности передачи и рабочих параметров радиостанции. Перед тем, как взяться за радиостанцию, выключите ее и дайте ей остыть. Для перемещения радиостанции используйте ручку из теплонепроницаемого материала.

Аккумуляторные батареи

Радиостанция использует 12 В свинцовые батареи.

ПРЕДОСТЕРЕЖЕНИЕ: Длительное хранение батарей в разряженном состоянии повреждает их.

Примечание – меры безопасности при обращении с Вашей батареей изложены в приложенной к ней документации.

ПРЕДУПРЕЖДЕНИЕ: не повреждайте аккумуляторную батарею. Повреждение батареи может привести к взрыву или пожару и может нанести Вам травму или повредить имущество. Для предотвращения повреждений или вреда:

- Не заряжайте батарею, если она повреждена. К признакам повреждений относятся изменение цвета, деформация, утечка электролита и прочие дефекты.
 - Не сжигайте батарею, не подвергайте её воздействию высокой температуры или прямого солнечного света.
 - Не погружайте батарею в воду.
 - Не используйте и не храните батарею в автомобиле в жару.
 - Не роняйте и не прокалывайте батарею.
 - Не вскрывайте батарею и не замыкайте ее контакты накоротко.
-

ПРЕДУПРЕЖДЕНИЕ: избегайте контакта с батареей, если она разгерметизировалась. Электролит – едкая жидкость, и контакт с ним может нанести Вам травму или повредить имущество.

Для предотвращения повреждений или вреда:

- Если батарея потекла, избегайте контакта с электролитом.
 - Если электролит попал Вам в глаза, немедленно промойте их чистой водой и обратитесь за медицинской помощью. Не трите глаза!
 - Если электролит попал Вам на кожу или одежду, немедленно удалите его чистой водой.
-

ПРЕДУПРЕЖДЕНИЕ: заряжайте и используйте батарею только в строгом соответствии с инструкцией. Зарядка или использование батареи в неразрешенном оборудовании может привести к взрыву или возгоранию и может нанести Вам травму или повредить имущество.

Для предотвращения повреждений или вреда:

- Не заряжайте и не используйте батарею, если она повреждена или имеет утечку.
 - Заряжайте батарею только в устройствах производства Trimble, предназначенных для её зарядки. Убедитесь в том, что Вы следуете инструкциям, которые поставляются с зарядным устройством.
 - Прекратите зарядку батареи, если она перегрелась или Вы почувствовали запах гари.
 - Используйте батарею только с оборудованием Trimble, для которого она предназначена.
 - Используйте батарею только в её штатном режиме и в соответствии с инструкцией к изделию.
-

ПРЕДОСТЕРЕЖЕНИЕ: Не используйте зарядное устройство в качестве блока питания, это может вывести радиостанцию из строя. Не заряжайте батарею, если она подключена к радиостанции.

Правила и нормы FCC

Требования к лицензии

Владелец радиостанции обязан выполнять все предписания и нормы использования радиостанции. В США регулированием лицензирования данного оборудования занимается FCC. Получение лицензии начинается с заполнения формы 600, приведения доказательств совместимости частот и оплаты услуг Комиссии. Схожие требования к лицензированию существуют во всем мире. Штрафы за вещание без лицензии могут быть весьма строги, в том числе включая конфискацию Вашей радиостанции.

Для получения более подробной информации обратитесь в наш отдел обслуживания клиентов.

ПРЕДУПРЕЖДЕНИЕ: Всегда подчиняйтесь местным законам и предписаниям касательно использования радиоэфира. В США незаконна передача без использования CSMA, в то время как в странах Евросоюза она не требуется и режим CSMA может быть выключен.

Соответствие оборудования

Радиостанции прошли обязательное тестирование и удовлетворяют статьям свода федеральных постановлений США. Кроме того, они так же удовлетворяют требованиям к лицензированию во множестве других стран мира.

Для получения более подробной информации насчет лицензирования в вашей стране обратитесь в наш отдел обслуживания клиентов.

Поведение в эфире

Работа в эфире производится по определённым правилам. Обратите внимание на то, что практически все лицензии подразумевают совместное использование эфира с другими пользователями. На каждый из номиналов частоты, выделенный для RTK съёмок, распространяются определённые ограничения, подробное описание которых приводится в руководящих документах лицензирующих организаций (например, в США - Part 90, Title 47, Code of Federal Regulations).

Как правило, при разделении канала между голосовым и цифровым трафиком приоритет отдаётся голосовому обмену. Имейте в виду то, что GPS RTK данные передаются регулярно, и поэтому не используйте избыточную мощность передачи – это поможет уменьшить помехи для других пользователей. Для проведения локальных RTK съёмок (удаление от базовой станции менее трёх километров) Trimble Navigation Limited рекомендует использовать “низкий” уровень мощности излучаемого сигнала.

ПРЕДУПРЕЖДЕНИЕ: если вы мешаете пользователю голосового канала, выберите другую частоту. В большинстве случаев, жалоба другого пользователя приведет к тому, что от Вас потребуют прекратить использование данной частоты.

Как правило, съёмочные работы отличаются тем, что инструменты постоянно перемещаются. Для постоянно функционирующих станций следует использовать радиоканалы, выделенные для соответствующих целей.

Правила использования радиосредств отличаются в разных странах, поэтому Вам следует внимательно изучить правила, действующие в регионе проведения работ.

Автоматическая идентификация станций

Если вы работаете в США, то обратите внимание на то, что FCC (Федеральная комиссия по связи) требует, чтобы радиостанция каждые 15 минут передавала свой идентификатор. Идентификатор станции — это позывной, присвоенный в лицензии.

Радиостанции поддерживают передачу идентификатора согласно требованиям FCC. Воспользуйтесь программой TDLCONF для того, чтобы запрограммировать Ваш позывной (это требуется только для передатчиков).

Позывной передается каждые 15 минут азбукой Морзе. Он не включен в какой бы то ни было пакет данных и игнорируется при приёме. Тем не менее, во время посылки позывного передача данных прерывается на несколько секунд. Если Вы оставляете поле позывного пустым, то радиостанция, настроенная при помощи этого конфигурационного файла, позывной передавать не будет.

ПРЕДУПРЕЖДЕНИЕ: отказ от передачи позывного идет вразрез с требованиями FCC. Если вы ведете передачу за пределами США, то необходимость передачи позывного определяется местными властями.

CSMA (Множественный доступ с контролем несущей)

Технология CSMA реализована в радиостанции для того, чтобы удовлетворять требованиям FCC. В США запрещена передача без применения этого протокола. Когда множественный доступ с контролем несущей включен, радиостанция будет анализировать доступность выбранной частоты передачи. Если на данной частоте обнаружена мешающая передача (канал занят), то повторная проверка занятости канала будет произведена через 3,3 миллисекунды. Проверки будут продолжаться до тех пор, пока частота не будет свободна для передачи.

Примечание – при работе в странах Евросоюза CSMA должен быть выключен.

GPS RTK оборудование разработано таким образом, что оно допускает наличие перебоев в процессе радиообмена. Большое количество мешающих передатчиков может сильно ограничить возможность радиостанции передавать требуемую информацию. В зонах с большим количеством пользователей попробуйте воспользоваться другим, менее используемым, каналом.

Содержание

Региональный Сервисный Центр Trimble в России	2
Меры безопасности	3
Предупреждения и предостережения	3
Воздействие радиочастотного излучения	3
Контакт с горячими поверхностями	4
Аккумуляторные батареи	4
Правила и нормы FCC.....	5
Требования к лицензии	5
Соответствие оборудования	5
Поведение в эфире	6
Автоматическая идентификация станций	6
CSMA (Множественный доступ с контролем несущей)	7
Содержание	8
Введение	9
Примечание о данном руководстве	9
Техническая поддержка	9
Ваши отзывы	9
Обзор приемника	10
Особенности приемника	10
Совместимость.....	10
Расширенный пользовательский интерфейс	10
Высокая канальная скорость передачи	10
Возможность выбора мощности передаваемого сигнала	10
Упрочнённое конструктивное исполнение	10
Программная совместимость	10
Программа TDLCONF	10
Настройки по умолчанию	10
Установка в лабораторных условиях	11
Установка в поле	12
Крепежи для штативов.....	13
Антенна и её установка.....	13
Светодиодные индикаторы.....	14
Корпус	14
Антенный разъем	15
Обслуживание батарей	15
Зарядка	15
Эксплуатация радиостанции	17
Включение и выключение радиостанции	17
Пользовательский интерфейс	17
CSMA	21
Security code (Код доступа)	21
Edit Configuration (Изменение настроек)	21
Scrambling (Перемежение)	22
Forward Error Correction (Прямая коррекция ошибок)	22
Previous Error (Последняя ошибка)	22
Автоматическое управление мощностью	23
Обеспечение оптимальных характеристик	24
Антенна.....	24
Потери в кабеле	24
Источники питания	24
Обслуживание.....	24
Виброизоляция	25
Крепление снаружи/внутри кабины	25
Защитные устройства в цепи питания постоянного тока	25
Защита от электромагнитных помех.....	25
Цоколёвка разъемов	26
Антенный разъем	26
Производители разъемов	26
Технические характеристики	27

Введение

В данном Руководстве пользователя описан порядок размещения и эксплуатации радиостанций TDL 450L и TDL 450H. Эти радиостанции - современные высокоскоростные приемопередатчики, спроектированные для применения в системах ГНСС/РТК съемки, но успешно используемые и для организации цифрового канала передачи данных для других применений. Успешное использование Вами радиостанции – первостепенная задача Trimble Navigation Limited. Компания Trimble Navigation Limited гарантирует вам экспертную поддержку и обслуживание в случае возникновения неполадок. Ваши замечания и вопросы приветствуются.

Данное Руководство пользователя предоставляет информацию о следующих радиостанциях:

- TDL 450L
Номера моделей TDLV-1 (390 ... 430 МГц) и TDLV-2 (430 ... 473 МГц)
- TDL 450H
Номера моделей TDLP-1 (390 ... 430 МГц) и TDLP-2 (430 ... 473 МГц)

Данное руководство составлено для неопытного пользователя и подробно описывает установку системы, работу с радиостанцией и техническое обслуживание. Настоятельно советуем Вам полностью ознакомиться с данным кратким руководством перед тем, как приступить к работе с радиостанцией.

Примечание о данном руководстве

Мы уверены в том, что системы TDL 450L/TDL 450H обеспечивают наилучшее качество и производительность. Мы поставляем наше оборудование в комплектации, полностью готовой к немедленной эксплуатации, включая всё необходимое для работы с Вашими приёмниками GPS.

Вы могли приобрести радиостанцию у третьего лица. Иногда продаваемые таким образом комплекты отличается от наборов, поставляемых Trimble Navigation Limited. В том случае, если данное руководство некорректно отражает полученный Вами набор оборудования, обратитесь к продавцу с целью получения инструкций по использованию отличающихся элементов.

Техническая поддержка

Если у Вас возникли затруднения и Вы не можете найти необходимую Вам информацию в технической документации к устройству, обратитесь к местному дистрибьютору или технической поддержке на сайте Trimble Navigation Limited (www.trimble.com/global-services). Для загрузки доступны обновления и техническая документация.

Если вам нужно связаться с технической поддержкой, направьте письмо на адрес электронной почты: repair_services@trimble.com.

Ваши отзывы

Мы производим регулярное изменение технической документации с учётом Ваших отзывов. Мы ждем ваших замечаний на repair_services@trimble.com.

Обзор приемника

Особенности приемника

Совместимость

- Обеспечение замены и комбинирования радиооборудования
- Возможность взаимодействия с изделиями Trimble Navigation Limited (RFM, PDL, TDL), SATEL и Trimble
- Все модели поддерживают использование каналов шириной 12,5 и 25 кГц
- Полосы частот 40 МГц (модели 390-430 МГц и 430-473 МГц)
- Обеспечивает возможность модернизации уже развёрнутых систем

Расширенный пользовательский интерфейс

- Интерфейс пользователя состоит из жидкокристаллического дисплея и пяти клавиш
- Предоставляется возможность проконтролировать и изменить номер канала, типы модуляции и протокола
- Отслеживание уровня сигнала, скорости передачи и других параметров

Высокая канальная скорость передачи

- 19200 бит в секунду
- Уменьшенная задержка обеспечивает лучшие результаты ГНСС определения места
- Уменьшенное время передачи уменьшает потребление энергии и увеличивает время работы от батареи

Возможность выбора мощности передаваемого сигнала

TDL 450L: 0,1; 0,5; 1, 2, 4 Ватта

TDL 450H: низкая мощность (2 Ватта), средняя и высокая (до 35 Ватт)

- Увеличенный радиус действия при использовании высокой мощности
- Экономия энергии при низкой мощности, устанавливаемой при ограниченном радиусе действия радиоканала

Упрочнённое конструктивное исполнение

Радиостанции разработаны с учётом опыта использования аналогичных изделий.

- Металлический корпус и амортизированные крепления электронных узлов обеспечивают надёжность и стойкость к радиопомехам
- Водонепроницаемые, стойкие к коррозии соединители выдерживают жёсткие внешние воздействия

Программная совместимость

Текущие версии следующих программ совместимы с Windows® 7, XP, Vista:

- TDLCNF
- PCC Range Estimator

Настройка радиостанции

Программа TDLCONF

Программа TDLCONF содержит набор инструментов для настройки и устранения неисправностей цифровых радиостанций и модемов семейства Trimble Data Link (TDL). Запуск программы TDLCONF при подключенной с помощью последовательного интерфейса радиостанции семейства TDL позволит Вам проверить состояние приемника, настроить таблицу каналов, установить ширину радиоканала и выходную мощность. Таблица каналов для передачи информации должна быть получена от одного из зарегистрированных дилеров компании Trimble Navigation Limited. Если Ваша радиостанция поставлена без загруженной таблицы каналов, Вам следует получить таблицу от своего дилера, после чего запрограммировать её в радиостанцию с помощью программы TDLCONF.

Последнюю версию программы можно бесплатно загрузить с веб-сайта компании Trimble Navigation Limited (<http://www.trimble.com/Survey/tdl450l.aspx> в разделе «Download»). Руководство пользователя TDLCONF также доступно к загрузке с сайта Trimble Navigation Limited. Руководство пользователя, описывающее настройку радиостанции TDL 450H, доступно при запуске программы TDLCONF при выборе пункта *Help / User Guide*.

Настройки по умолчанию

Воспользуйтесь программой TDLCONF для того чтобы вернуть радио к настройкам по умолчанию. Щелкните по кнопке **Restore Factory (Вернуться к фабричным настройкам)** в правой стороне экрана, после чего щелкните по кнопке **Program**. Следующая таблица содержит настройки по умолчанию:

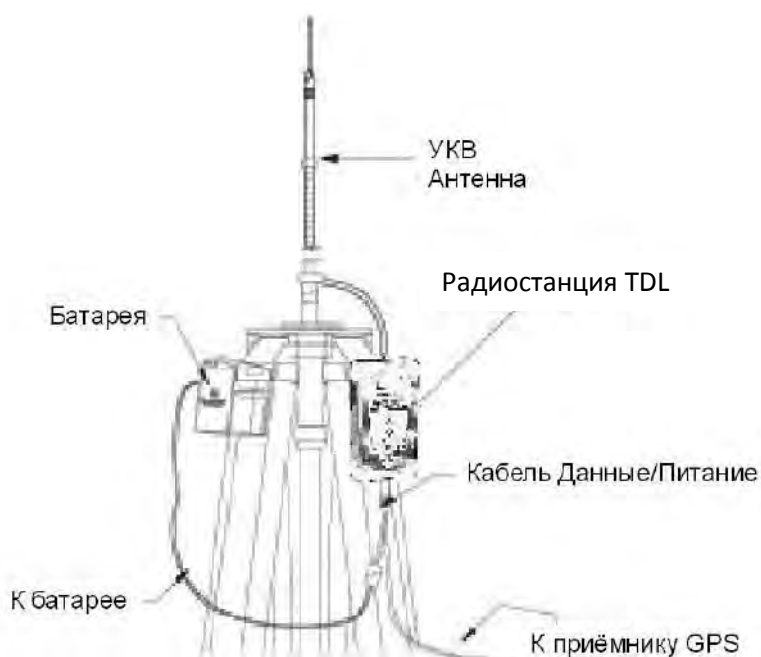
Описание	Настройки по умолчанию
Статус устройства	Состояние батареи
Канал/Частота	Канал 01 и частота (МГц)
Частота канала передачи	Номер канала и частота (МГц)
Протокол	Transparent EOT
Скорость передачи	9600 б/с
Тип работы (протокол Trimble)	Base/Rover Стационарный/мобильный
Чувствительность	Высокая
Значение светодиода Rx	Приём несущей
Скорость последовательного интерфейса	38000 бит/сек
Расширенные меню	Скрыты
CSMA	Включен
Шифрование	Выключено
Изменение настроек	Разрешено
Перемежение	Включено
Прямая коррекция ошибок	Включена
Язык (только для TDL 450H)	Английский

Установка в лабораторных условиях

1. Подключите комплектный источник питания к сети переменного тока. Для питания устройства допускается также применение 12 аккумуляторной батареи. Категорически запрещается подзарядка батареи во время использования — это приведёт к отказу батареи.
2. Подключите SAE разъём источника питания (или батареи) к ответной части на кабеле программирования.
3. Подключите разъём DE-9 кабеля программирования к последовательному порту Вашего ПК. Если Ваш компьютер штатно не оснащён интерфейсом RS-232, Вам следует использовать адаптер USB/RS-232.
4. Подключите разъём типа LEMO кабеля программирования (красная точка на корпусе разъёма должна быть вверху) к ответной части на нижней стенке корпуса радиостанции.
5. Установите служебную программу TDLCONF, доступную бесплатно на интернет странице <http://www.trimble.com/Survey/tdl450l.aspx>.
6. Запустите программу TDLCONF, ознакомьтесь с разделом её инструкции по эксплуатации, описывающим порядок подключения к радиостанциям семейства TDL. Для отображения Инструкции по эксплуатации воспользуйтесь пунктом Help > User Guide главного меню программы. В большинстве случаев для подключения к радиостанции достаточно щёлкнуть по экранной кнопке Connect (Подключение), находящейся в правой части основного окна программы.
7. При первом подключении к радиостанции с помощью команды File > Export сохраните копию заводского набора настроек в файле. Возврат к исходным настройкам можно будет произвести командой File > Import. При импорте конфигурационного файла не будут утеряны таблицы назначений каналов и персональные данные (Имя владельца и Позывной).

Установка в поле

1. Подключите антенну к радиостанции, напрямую или через антенный кабель.
2. Закрепите радиостанцию на штативе с помощью специальной защёлки, на тыльной стороне прибора. На рисунке внизу представлен рекомендуемый вариант крепления.
3. Подключите радиостанцию к источнику данных — например, GPS приёмнику, с помощью кабеля «данные/питание». Разъём «Данные» радиостанции TDL 450L и TDL 450H аналогичен одноимённому разъёму радиостанций PDL HPB, т.е. можно использовать тот же кабель данных.
4. Подключите SAE разъём 12 В батареи к ответной части на кабеле «данные/питание». Радиостанция включится. Если ранее радиостанция была включена и выключена, включите её, нажав клавишу On/Off (Вкл/Выкл), находящуюся в центре лицевой панели.
5. Элементы пользовательского интерфейса радиостанций TDL 450L и TDL 450H позволяют произвести настройку и диагностирование приборов и в полевых условиях. Верхняя строка ЖКИ дисплея отображает текущую команду встроенного программного обеспечения. Выбор других команд производится стрелками влево/вправо. В нижней строке показаны варианты параметров выбранной команды. Текущий параметр обозначен звёздочкой. Выбор другого параметра производится клавишами стрелок вверх/вниз. Подтверждение выбора производится клавишей ENTER.



Примечание: при использовании радиостанции TDL 450H в стационарных условиях следует использовать дополнительное приспособление – стенной крепёж (артикул Trimble Navigation Limited p/n 84269), в котором размещены два небольших вентилятора, обеспечивающих обдув радиатора и уменьшающих внутреннюю температуру прибора, эксплуатируемого при большом рабочем цикле .

Крепежи для штативов

На тыльной части радиостанций TDL 450L размещена скоба для крепления на штативе. Вставьте скобу в отверстие на штативе:



Радиостанции TDL 450H оснащены ударостойкой полимерной рукояткой со встроенной скобой для крепления на штативе. Вставьте скобу в отверстие на штативе:



Скоба крепления
к штативу

Антенна и её установка

Если у Вас есть антенна, оснащенная кабельным разъёмом типа TNC, Вы можете подключить её напрямую к ВЧ разъёму, расположенному в верхней части радиостанции. Однако мы настоятельно рекомендуем Вам расположить антенну на максимальной высоте. Общее правило подключения антенны к радиостанции иллюстрируется приведённым выше рисунком, на котором антенна подключается к радиостанции через фидер. Trimble Navigation Limited предлагает антенный кабель, подходящий к стандартным креплениям (5/8 дюйма) штативов, вех и антеннам с разъёмами NMO.

Удостоверьтесь в исправности центрального подпружиненного контакта основания антенны. Хорошее подключение антенны –важнейший фактор, влияющая на производительность системы.

Примечание: перед началом передачи убедитесь в том, что антенна подключена. Правильная последовательность действий - подключение антенны ДО включения радиостанции и отключите антенну ПОСЛЕ выключения радиостанции. Не используйте антенны с высоким коэффициентом усиления, если это приводит к нарушению условий выданного Вам разрешения на эксплуатацию радиосредств.

Кабель данные/питание

Радиостанция подключается к источнику информации (например, ГНСС приемнику) с помощью кабеля данные/питание. Этот кабель доступен в версиях с различными разъемами, позволяющими подключаться к разнообразным типам внешних устройств. Свяжитесь с Вашим местным торговым представителем для выбора наилучшего кабеля для достижения Ваших желаемых целей:

Кабели данные/питание подключают радиостанцию (а иногда и источники данных) к внешнему источнику питания с помощью разъема типа SAE. Trimble Navigation Limited настоятельно рекомендует Вам использовать внешнюю батарею, оснащённую SAE-разъемом. Он продается как отдельно, так и в комплекте с зарядными устройствами.



Светодиодные индикаторы

Светодиод	Описание
Tx (Передача)	Показывает то, что радиостанция ведет передачу. Во многих приложениях GPS RTK светодиод вспыхивает ежесекундно.
Pwr (Питание)	Отображает состояние питания и является индикатором высокого и низкого напряжений. Светодиод горит при включенном питании. Если напряжение слишком высокое или низкое, то светодиод вспыхнет в соответствии с сообщением об ошибке (см. стр. 22). Светодиод моргает, когда напряжение питания снижается до порогового уровня, установленного в программе TDLCNF (по умолчанию 10 Вольт). Если светодиод не включается при нажатии клавиши On/Off (Вкл/Выкл), проверьте внешнее питание. Минимальное рабочее напряжение равно 9 Вольтам.
Rx (Приём)	Показывает, что радиостанция принимает сигнал другой радиостанции или источника помех. По умолчанию сигнализирует о приеме несущей, но Вы можете его перенастроить на оповещение о принятии пакета данных. Настройка производится как с помощью программы TDLCNF, так и элементами пользовательского интерфейса радиостанции. При нормальной работе светодиод вспыхивает каждую секунду, обозначая прием информации от передатчика. Постоянное свечение светодиода скорее всего вызывается помехами. Для отстройки от помех измените положение антенны, либо переключите передатчик и приемник на другой канал.

Корпус

Корпус радиостанции изготовлен из прочного ударостойкого алюминиевого сплава, на котором создано противокоррозийное и нанесено полиуретановое покрытие, стойкое к царапинам и химическому воздействию. Торцевые заглушки из эластомеров обеспечивают защиту от ударных воздействий. Внутренняя система виброизоляции предназначена для устранения вибраций печатной платы

радиоприемника.

Антенный разъем

Встроенный разъем антенны соответствует промышленному стандарту TNC и совместим с широким спектром портативных антенн. Trimble Navigation Limited также поставляет кабели снижения (фидеры) для подключения радиостанции к вынесенным антеннам.

Обслуживание батарей

Комплект из батареи и зарядного устройства для радиостанции TDL 450L включает батарею номиналом 12 Вольт, ёмкостью 12 А-ч. Комплект из батареи и зарядного устройства для радиостанции TDL 450H включает 12 В батарею ёмкостью 35 А-ч. Обе батареи свинцовые герметизированные, и обеспечивают суточную работу радиостанции и выдерживают до 300 перезарядок в течение трех лет при надлежащем уходе.

Батарея будет служить дольше, если она никогда не разряжается полностью при использовании и перед закладкой на хранение полностью заряжается. Если батарея полностью разряжается, её ёмкость падает. Радиостанция TDL 450H обеспечивает стабильную выходную мощность при разряде батареи. Продолжительная передача на высокой мощности может привести к автоматическому выключению батареи еще до 8-ми часов использования и потребует зарядки.

При использовании своей собственной батареи выбирайте батареи ёмкостью не менее 30 А-ч. При необходимости вы можете использовать автомобильный аккумулятор, но он не рассчитан на частые циклы заряда/разряда, и буквально через несколько циклов он потеряет свою ёмкость. В связи с этим Trimble Navigation Limited не рекомендует использование аккумуляторов этого типа.

Для того, чтобы защитить батарею от полного разряда, TDL 450L и TDL 450H будут вспышками оповещать о низком заряде батареи, когда напряжение на ней упадет до 10 В. Если напряжение продолжит снижаться, то по достижении напряжения 9 В радиостанция автоматически выключится. На пороге 10 В светодиод на передней панели радиостанции дважды вспыхнет, сделает паузу, потом опять выдаст две вспышки и т.д. Если радиостанция отключилась из-за низкого напряжения питания, то она включится после того, как напряжение поднимется до 9 Вольт и выше.

Предупреждение при 10 В и отключение на 9 В – заводские настройки. При желании вы можете использовать программу TDLCNF для того, чтобы перенастроить пороговые уровни напряжения. Минимальное возможное напряжение для выключения TDL 450H – 9 Вольт. Для TDL 450L Вы можете понизить уровень напряжения, но старайтесь этого избегать, поскольку разряд до меньшего уровня может повредить батарею.

Зарядка

Идущее в комплекте зарядное устройство обеспечивает двухступенчатую зарядку и для обеспечения долгой работы батареи и ее высокой производительности должно использоваться ежедневно после окончания полевых работ. Первая ступень заключается в зарядке батарей до максимального напряжения, вторая поддерживает заряд с помощью "капельной" подзарядки. Очень важно заряжать батарею всегда после её использования. По возможности не оставляйте батарею в разряженном состоянии.

Важно периодически заряжать батареи, находящиеся на длительном хранении. Хранение в разряженном состоянии отрицательно сказывается на их ёмкости. Для перезарядки батареи, не входящей в комплект поставки, используйте

подходящее зарядное устройство. Зарядное устройство, предназначенное для свинцовых батарей глубокого цикла может повредить автомобильный аккумулятор, его же зарядное устройство не до конца зарядит герметизированную свинцовую батарею. Никогда не подзаряжайте аккумуляторную батарею в то время, когда она питает радиостанцию – это может повредить радиостанцию и/или батарею.

Эксплуатация радиостанции

Включение и выключение радиостанции

ПРЕДОСТЕРЕЖЕНИЕ: Корпус радиостанции TDL 450H во время работы может сильно нагреваться. Степень нагрева зависит от температуры воздуха, выбора мощности передаваемого сигнала и относительного времени работы в режиме передачи. Перед перемещением радиостанции выключите её и выждите достаточное время для охлаждения. Переносите радиостанции всегда за ручку – она выполнена из плохо проводящего тепло материала.

Для включения радиостанции подключите её к источнику питания кабелем программирования (в этом случае используется сетевой источник питания), или кабелем питание/данные (используется батарейное питание). После подачи питания радиостанция автоматически включается и через 5 секунд готова к передаче. При пропадании питания радиостанция выключается, а после восстановления питания переход в режим готовности к передаче занимает 5 секунд. При включении производится проверка антенны, до окончания проверки передача не производится.

Для выключения радиостанции отключите кабель питания, или нажмите и удерживайте в течение пяти секунд клавишу On/Off (Вкл/Выкл), расположенную по центру передней панели.

Для повторного включения радиостанции нажмите клавишу On/Off, или подключите кабель питания/данных.

Пользовательский интерфейс

Пользовательский интерфейс состоит из трёх светодиодов, клавиши On/Off (Вкл/Выкл), двухстрочного жидкокристаллического индикатора, четырёх клавиш-стрелок и клавиши **Enter (Ввод)**.



Подсветка ЖКИ дисплея остаётся включённой в течение 20 секунд. Клавиши-стрелки и клавиша **Enter** функционируют только при включённой подсветке. Включение подсветки производится после нажатия на любую из клавиш. Для отказа от выключения подсветки ЖКИ воспользуйтесь кнопкой **Advanced** во вкладке *Serial Interface* окна программы TDLCNF. В появившемся диалоговом

окне снимите флажок *Turn off radio LCD backlight after 20 seconds* (*Выключить подсветку ЖКИ после 20 секунд*). Щёлкните по кнопке **Program** для программирования параметров.

Для экономии энергии ЖКИ и клавиатура TDL 450H переводятся в режим энергосбережения через 5 минут после последнего нажатия клавиши. В этом режиме остальные узлы радиостанции, в том числе передатчик и светодиоды, функционируют обычным образом. Нажатие клавиши On/Off в течение секунды переводит клавиатуру и ЖКИ в штатный режим работы. Для выключения радиостанции, находящейся в режиме энергосбережения, отключите кабель питания, или нажмите и удерживайте в течение пяти секунд клавишу On/Off. ЖКИ дисплей отображает следующую информацию:

- Идентификационные параметры радиостанции – заводской номер и тип радиостанции (программируются при производстве).
- Состояние батареи, уровень принимаемого сигнала, коды ошибок (непрерывно отслеживаются встроенным программным обеспечением).
- Таблицы каналов (номинал используемой частоты и ширину канала) и максимально допустимую мощность передачи (программируются дилером).
- Прочие параметры, устанавливаемые с помощью программы TDLCONF.

С помощью ЖКИ и клавиш Вы можете настроить многие параметры работы радиостанции. В верхней строке дисплея отображается название текущего параметра, в нижней – варианты его значений. Левая и правая стрелки позволяют выбрать параметр, верхняя и нижняя – значение параметра.

В приведённой ниже таблице приводится список параметров и их допустимых значений. Предлагаемые по умолчанию значения выделены жирным шрифтом.

Параметр	Описание	Варианты выбора
Device Status (Состояние)	Отображает состояние устройства и идентификационные данные	Battery Status (Состояние батареи) Owner name (Владелец) Call sign (Позывной) Modulation type (Тип модуляции) Channel bandwidth (Ширина канала) Transmitter status (Состояние передатчика) Firmware version (Версия встроенного ПО)
Channel / Frequency (Канал/Частота)	Отображает частоту приёма и позволяет выбрать номер канала	Канал 01 и частота [МГц] Канал 02 и частота [МГц] и т.д.
Ch TX Frequency	Отображает частоту передачи	Номер канала и частота передачи [МГц]
Data Protocol	Отображает и позволяет выбрать протокол радиообмена	Trans EOT (End of Transmission) Trans EOC (End of Character) Packet Switched TRIMTALK™ 450S TRIMMARK™ II/III TT450S (HW) TRIMMARK 3 SATEL Trans FST South

Radio Link Rate (Канальная скорость)	Отображает и позволяет выбрать канальную скорость радиообмена	4800 8000 9600 16000 19200
Repeater Mode (Режим повторителя)	Переводит радиостанцию в режим повторителя (не применим к протоколам Trimble)	Off (Не является повторителем) On (Является повторителем)
Operation Mode (Режим работы)	Переводит радиостанцию в режим повторителя (при использовании протоколов Trimble)	Base/Rover Base w/ One Rpt Base w/Two Rpt Repeater 1 Repeater 2
Sensitivity (Чувствительность)	Отображает и позволяет выбрать порог шумоподавителя	High (Высокая, приём поправок) Moderate (Средняя) Low (Низкая, базовая станция)
Transmit Power (Мощность передачи)	Отображает и позволяет выбрать уровень передаваемого сигнала	Low Power (Низкая) Low intermediate power (Ниже среднего) Intermediate power (Средняя) High intermediate power (Выше среднего) High power (Высокая)
Rx LED Meaning (Назначение светодиода)	Отображает и позволяет выбрать тип отображаемого светодиодом Rx состояния.	Signal received (Приём несущей) Data received (Приём данных)
Serial Baud (Скорость обмена по порту)	Отображает и позволяет выбрать скорость обмена по последовательному порту	2400 4800 9600 19200 38400 115200
Signal Strength (Уровень сигнала)	Отображает уровень принимаемого сигнала (RSSI) в дБмвт	Нажмите клавишу Enter
Advanced Menus (Расширенные)	Позволяет скрыть или отображать редко используемые параметры	Hide (Скрыть) Show (Отобразить)
CSMA	Отображает и позволяет изменить параметры доступа к каналу	On (Используется) Off (Не используется)
Security Code (Код доступа)	Позволяет зашифровать (расшифровать) передаваемые данные. Не отображается при выборе протокола Trimble, или при отсутствии кода.	Off (Не используется) On (Используется)
Edit Configuration	Разрешает/запрещает изменение параметров.	Enabled (Разрешено) Disabled (Запрещено)
Scrambling (Перемежение)	Разрешает/запрещает перемежение данных. Не отображается при выборе протокола Trimble.	On (Используется) Off (Не используется)
FEC (Прямая коррекция ошибок)	Разрешает/запрещает прямую коррекцию. Не отображается при выборе протокола Trimble.	On (Используется) Off (Не используется)

TX Power Adjust (Регулировка уровня передачи)	Включение/ выключение автоматической регулировки уровня передачи	Auto (Автоматическая) Fixed (Постоянный уровень)
Previous Error (Последняя ошибка)	Последняя зарегистрированная ошибка	No Error (Ошибок нет)
Language Select (Выбор языка)	Выбор языка интерфейса. Только для р/с TDL 450H.	English (Английский) Chinese (Китайский) Russian (Русский)

Варианты выбора параметра, который можно изменить с помощью элементов пользовательского интерфейса радиостанции, отображаются в нижней строке ЖКИ. Текущее значение выделено звёздочкой. Выбор альтернативных значений производится клавишами вверх и вниз, подтверждение выбора – клавишей **Enter**.

Существует два способа перехода к очередному параметру:

- При отображении параметра, значение которого с клавиатуры не выбирается (например, Device Status или Signal Strength), нажмите клавишу правой или левой стрелки.
- При отображении параметра, значение которого можно выбрать с клавиатуры (например, Channel/Freq или Data Protocol), клавишами вверх/вниз выберите текущее значение параметра (во второй строке должно отобразиться помеченное звёздочкой значение). Для выбора нового параметра нажмите клавишу правой или левой стрелки.

Примечание: Если используемое в настоящий момент значение параметра в настоящий момент не отображается, и подсветка ЖКИ выключена (в последний раз вы использовали клавиатуру более 20 секунд тому назад), текущее значение параметра отобразится после однократного нажатия на левую или правую стрелку.

Для ускорения настройки в полевых условиях и предотвращения попыток установки неподдерживаемых сочетаний параметров отображаются только те варианты очередного параметра, которые не противостоят ранее установленным параметрам. Выбор протокола радиообмена определяет варианты выбора канальной скорости и режима повторителя. Например, при выборе сетки каналов 12,5 КГц и протокола данных TT450S(HW), канальная скорость для выбора не предлагается, поскольку протокол TT450S(HW) на каналах шириной 12,5 КГц использует исключительно канальную скорость 4800 Бод. Поскольку протокол TT450S(HW) входит в семейство протоколов разработки Trimble, вместо параметра *Repeater Modes* предлагается параметр *Operation Modes*. Если указанные варианты Вас не устраивают, с помощью левой стрелки вернитесь к параметру *Data Protocol* и выберите другой протокол.

Несмотря на то, что радиостанция поддерживает два вида модуляции – GMSK и 4FSK, с помощью пользовательского интерфейса принудительный выбор между ними произвести невозможно. Тип модуляции выбирается автоматически на основании ширины канала (отображается в форме *Device Status* как **BW: 12.5** или **25 KHz**), протоколе радиообмена и канальной скорости. При необходимости выбора типа модуляции, а затем соответствующей ширины канала, протокола и канальной скорости, воспользуйтесь программным обеспечением TDLCONF.

Восемь относительно редко используемых параметров сгруппированы в разделе *Advanced Menu*. Для упрощения обычной работы они не отображаются. Их принимаемые по умолчанию значения показаны в таблице (см. выше). Для изменения их значений следует сначала выбрать значение **Show** параметра

Advanced Menus (как обычно, стрелками, с последующим подтверждением выбора клавишей **Enter**). Выбор параметров производится правой стрелкой. Для скрытия параметров выберите значение *Hide* параметра Advanced Menus.

CSMA

CSMA (Carrier Sense Multiple Access, Множественный доступ с контролем несущей) обязателен при использовании радиостанции в США. В Европейском союзе от его использования следует отказаться.

Security code (Код доступа)

При использовании протоколов Transparent EOT/EOC или Packet Switched можно передавать зашифрованные данные, для этого следует использовать программу TDLCNF. После того, как радиостанции TDL 450L / TDL 450H запрограммированы на поддержку шифрования, и в них выбран один из трёх упомянутых протоколов, отображается экранная форма Security Code (один из Advanced, т. е. расширенных, параметров). Данные, передаваемые радиостанцией с установленным кодом доступа, принимаются и декодируются только радиостанциями, в которых задан тот же самый код. Форма Security Code не отображается, если выбраны протоколы радиообмена, отличные от Transparent EOT/EOC и Packet Switched, или код доступа не введён с помощью программы TDLCNF. Введение кода доступа с помощью элементов пользовательского интерфейса радиостанции не предусмотрено. Для отказа от использования кода доступа выберите значение Off параметра Security Code.

***Примечание:** если Вы разрешите использование функции защиты информации, то радиостанция не сможет установить связь с радиостанциями, не использующими тот же защитный код. Таким образом, эту функцию следует разрешать (запрещать) для всех станций сети. В радиостанциях серии TDL, оснащённых кнопками и дисплеем предусмотрена возможность оперативного управления этой функцией, остальные же радиостанции Trimble Navigation Limited должны быть подключены к компьютеру и настроены соответствующей программой.*

Edit Configuration (Изменение настроек)

Параметр *Edit Configuration (Изменение настроек)* позволяет разрешить изменение рабочих параметров с клавиатуры. Текущее значение параметра отмечено звёздочкой во второй строке ЖКИ дисплея.

Для изменения значения параметра:

1. Нижней стрелкой выберите значение, отличное от текущего, и подтвердите выбор клавишей **Enter**. Введите пароль, для всех радиостанций TDL – число 369369.
2. Нажмите правую клавишу до появления **3** во второй строке.
3. Нажмите нижнюю клавишу до появления **6**.
4. Нажмите левую клавишу до появления **9**.
5. Повторите шаги с 2 по 4. После отображения строки 369369 на второй строке нажмите клавишу **Enter**. Разрешение изменения параметров с помощью клавиатуры будет изменено.

Признак разрешения изменения рабочих параметров можно изменять и с помощью программы TDLCNF. Для этого следует установить (или снять) флажок *Enable field configuration via radio interface* в диалоговом окне Advanced вкладки *Serial Interface*.

Scrambling (Перемежение)

При демодуляции цифровой передачи приемник должен быть синхронизирован с передатчиком. Это трудно осуществить в случаях, когда передатчик посылает длинные последовательности единиц или нулей. Но если каждый N-ый символ будет инвертирован: ноль превращен в единицу, а единица — в ноль, и приемник будет ожидать этой инверсии, то он сможет легче синхронизироваться с передатчиком. Именно в этом и состоит алгоритм перемежения, и поэтому мы предлагаем использовать его во всех радиостанциях. Обратите внимание на то, что если в вашей системе одновременно применяются радиостанции Trimble Navigation Limited и других производителей, Вам может понадобиться отключить контроль перестановки.

Примечание: протоколы Trimble требуют использования контроля перестановки. Выбрав протокол Trimble, Вы не сможете отказаться от его использования.

Forward Error Correction (Прямая коррекция ошибок)

Прямая коррекция ошибок заключается в добавлении контрольных сумм особого вида, позволяющих не только обнаруживать ошибки, но и компенсировать их. Несмотря на то, что использование прямой коррекции ошибок уменьшает пропускную способность канала, радиус действия канала связи значительно увеличивается, поэтому её использование настоятельно рекомендуется.

Примечание: параметр Forward Error Correction не поддерживается протоколами Trimble, поэтому не предлагается после их выбора.

Previous Error (Последняя ошибка)

При включении и во время работы производится контроль работы радиостанции, в том числе измерение параметров окружающей среды и электрических параметров, что позволяет предотвратить отказ изделия и гарантировать соответствие заявленным характеристикам. При обнаружении нестандартных значений параметров на жидкокристаллическом экране отображается код ошибки, а светодиод Pwr (Питание) отображает её номер (например, для ошибки с кодом 02 светодиод вспыхивает дважды, после чего следует пауза, затем новая двойная вспышка, пауза и т.д.). Ниже перечислены коды ошибок:

Код	Описание	Действия по устранению
1	Напряжение питания слишком высокое	Проверьте напряжение батареи или источника питания; проверьте состояние кабелей питания; перезарядите или замените батарею; проверьте зарядное устройство.
2	Напряжение питания слишком низкое	
08	Внутренняя температура выше установленного предела	Переместите радиостанцию в тень; убедитесь в отсутствии повреждений и правильности подключения антенны и антенного фидера; установите скорость передачи 19200 Бод для уменьшения рабочего цикла.
11	Ошибка памяти	Выключите радиостанцию и подождите не менее секунды до повторного включения. Если ошибки 11 или 12 по-прежнему отображаются, скорее всего, повреждено оперативное запоминающее устройство. Свяжитесь со службой поддержки.
12	Ошибка ОЗУ при инициализации	

Код	Описание	Действия по устранению
15	Ошибка синтеза частоты передачи	Если Вы используете радиостанцию в качестве повторителя, убедитесь в том, что частоты приёма и передачи разнесены менее, чем на 10 МГц. В противном случае отправьте радиостанцию в ремонт. При отображении ошибки с кодом 15 использовать радиостанцию нельзя, поскольку она может излучать на частоте, на использование которой у Вас нет разрешения.
16	Ошибка синтеза частоты приёма	
17	Переполнение буфера последовательного порта	Если данные поступают в радиостанцию быстрее, чем они могут быть переданы в эфир, буфер последовательного порта может переполниться. В случае возникновения этой ошибки настройте канальную скорость и скорость обмена по последовательному порту таким образом, чтобы радиостанция обладала достаточным запасом времени для передачи.

Если радиостанция продолжает отображать код ошибки после того, как отказ был устранён, его следует очистить. Для этого нажмите и удерживайте клавишу On/Off (Вкл/Выкл) в течение четырёх секунд (выключая радиостанцию), подождите секунду, после чего снова нажмите клавишу On/Off (Вкл/Выкл). Если код ошибки по-прежнему отображается, обратитесь к авторизованному дилеру или в службу поддержки.

Автоматическое управление мощностью

Для предотвращения теплового разрушения все радиостанции серии TDL выключаются при повышении внутренней температуры до 85°C. Лучшим способом предотвращения этой ситуации является использование изделия при температуре окружающей среды не выше 65°C.

Если радиостанция TDL выключилась из-за перегрева, подождите, пока она не охладится, после чего включите её клавишей On/Off (Вкл/Выкл), или отключением/подключением кабелем питания. При включении радиостанции после отключения, вызванного перегревом, отображается код ошибки 08. Для очистки этого кода ошибки выключите и включите радиостанцию. Если температура при хранении превысила 85°C, код ошибки может продолжать отображаться, и радиостанции может потребоваться ремонт.

35-ваттная радиостанция TDL 450H выделяет при работе гораздо больше тепла, чем 4-ваттная TDL 450L. В связи с этим в первой реализована схема автоматического управления мощностью, которая ограничивает мощность передачи до момента достижения внутренней температуры порогового значения (85°C). Уменьшенный уровень мощности передачи используется до снижения температуры на уровень 73°C, после чего восстанавливается запрограммированный уровень. После срабатывания схемы автоматического управления мощностью на дисплее радиостанции TDL 450H отображается код ошибки 08. Нажмите клавишу Enter для очистки сообщения об ошибке, после чего перейдите в экранную форму Device Status и проверьте используемый в настоящий момент уровень мощности передачи.

Помимо уменьшения мощности передачи существуют и другие способы уменьшения внутренней температуры радиостанции. Удвоение канальной скорости уменьшает тепловыделение в два раза. Использование сжатого формата данных, такого как CMRx, позволяет уменьшить размер пакетов данных на 60% и, соответственно, уменьшить тепловыделение на 60%. В жаркие дни поднимите радиостанцию выше над землей и перенесите в тень – это может обеспечить на 20°C более комфортные условия работы. При использовании в стационарных условиях TDL 450H следует использовать дополнительное приспособление – стеной крепёж с вентилятором (артикул Trimble Navigation Limited p/n 84269).

Обеспечение оптимальных характеристик

Антенна

Размещение антенны является одним из главных факторов, оказывающих влияние на характеристики радиоканала. Радиус действия прямо пропорционален высотам размещения передающей и приёмной антенн, а также коэффициенту усиления антенны. По возможности используйте господствующие высоты для размещения передающей антенны.

Всегда используйте телескопическую мачту и размещайте антенну максимально высоко над землей, учитывая рельеф местности и ветровую нагрузку.

Не используйте антенны с высоким коэффициентом усиления, если это приводит к нарушению условий выданного Вам разрешения на эксплуатацию радиосредств.

Потери в кабеле

Потери в разъёмах и антенных фидерах уменьшают уровень излучаемой мощности и, соответственно, радиус действия радиоканала. Для минимизации потерь используйте кабели с низкими потерями на погонный метр. Помните о том, что каждые 3 дБ потерь соответствуют уменьшению мощности передаваемого сигнала в два раза. Например, радиостанция с выходной мощностью 4 Вт с кабельной системой с потерями 3 дБ обеспечивает мощность в антенне 2 Вт. Каждые 6 дБ потерь уменьшают радиус действия радиоканала на 50%.

Источники питания

Поддерживайте полный уровень заряда батарей, поскольку срок их службы значительно уменьшается при полном разряде. Рекомендуем производить зарядку батарей ежедневно после использования, или в течение 24 часов каждые три месяца во время хранения. Эти меры обеспечат оптимальную производительность и увеличат срок службы батарей.

Обслуживание

Регулярное обслуживание оборудования увеличивает срок службы и надёжность работы Вашей радиостанции. Радиооборудование подвержено повреждениям от ударных воздействий и экстремальных температур. Никогда не используйте радиостанцию вне диапазона температур, указанного в разделе “Меры безопасности” на странице 2.

Размещение в автотракторной технике

Виброизоляция

Стойкость к вибрации радиостанций TDL 450L/TDL 450H соответствуют требованиям стандарта MIL-STD 810F (до 2,6g). Настоятельно рекомендуем монтировать радиостанции на резиновых виброизоляторах. При монтаже следует исключить возможность вибрационного воздействия на разъем питания/данных, находящийся в нижней части радиостанции. Один из возможных вариантов - использование хомута с резиновой прокладкой для закрепления кабеля.

Крепление снаружи/внутри кабины

Стойкость радиостанций к проникновению посторонних частиц соответствует группе IP67, поэтому допускается размещение и вне кабины. Обратите внимание на то, что радиостанция автоматически выключается, если температура внутри её корпуса повышается до 80°C, в связи с чем её следует защищать от прямых солнечных лучей.

Установка любого электронного прибора в кондиционируемой кабине является предпочтительной.

Защитные устройства в цепи питания постоянного тока

Для питания радиостанций следует использовать источник питания постоянного тока, формирующий напряжение от 9 до 30 В для TDL 450L и от 11 до 16 В для TDL 450H. Импульсы в цепи питания, превышающие указанные величины, могут привести к выходу радиостанции из строя, а переходные помехи влияют на рабочие характеристики изделия. Оптимальный источник питания вырабатывает напряжение питания 13,5 В и обеспечивает ток нагрузки максимум 2 А для радиостанции TDL 450L, и максимум 15 А для радиостанции TDL 450H. При установке на автомобиле следует обязательно применять соответствующее защитное устройство.

Защита от электромагнитных помех

Всегда размещайте радиостанции на максимальном удалении от:

- Антенн других радиосредств, особенно работающих в режиме передачи.
- Электрических генераторов.
- Стабилизаторов питания.
- Вращающихся маяков, ламп-вспышек.

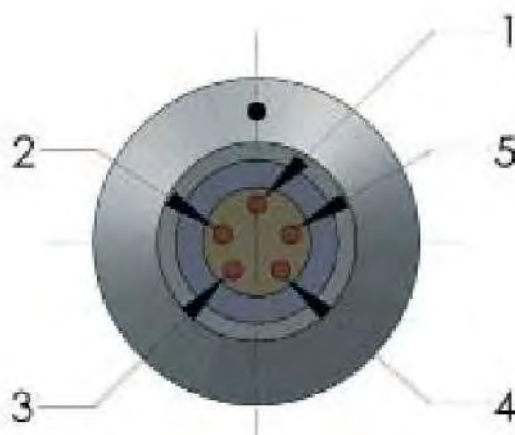
Цоколёвка разъемов

В радиостанции применён 5-штырьковый разъем габарита #1. В качестве ответной части рекомендуем использовать разъем FGG.1B.305.CLAD.72Z то каталогу LEMO, или эквивалентный тип.

Цоколёвка разъема приведена ниже:

Номер штырька	Назначение
1	Напряжение питания
2	Общий провод питания
3	Приём (подключается к линии передачи внешнего устройства)
4	Общий провод интерфейса
5	Передача (подключается к линии приёма внешнего устройства)

Ниже приводится вид разъема (с внутренней стороны прибора):



Антенный разъем

Во всех радиостанциях серии TDL разработки Trimble Navigation Limited для подключения антенны используется корпусной разъем типа TNC. Допускается прямое подключение антенны к радиостанции, но её размещение в максимально высокой точке значительно увеличит дальность действия радиоканала. Trimble Navigation Limited выпускает антенные кабели различной длины. Обычно они заканчиваются кабельными разъемами типов NMO или N. Если Вы будете изготавливать кабели самостоятельно, рекомендуем Вам использовать разъемы производства Amphenol. Следует также использовать высококачественные 50-Омные кабели.

Производители разъемов

- LEMO - www.lemo.com
- Amphenol - www.amphenol.com

Технические характеристики

Общие характеристики	
Порты связи	1 порт RS-232, макс. скорость 115200 Бод
Пользовательский интерфейс	ЖКИ дисплей 2 строки, 16 знакомест, 5 навигационных клавиш
Питание	
Источник питания	TDL 450L: 9.0 – 30.0 В пост. тока, 2 А макс. TDL 450H: 11.0 – 16.0 В пост. тока, 15 А макс. Предупреждение: <i>источник питания с напряжением, превышающим указанные величины, может вывести радиостанцию из строя</i>
Потребляемая мощность (приём)	TDL 450L: 0.6 Вт от источника 12.0 В пост. тока TDL 450H: 1.7 Вт от источника 12.0 В пост. тока Подсветка дисплея потребляет дополнительную мощность 1.0 Вт от источника 12.0 В пост. тока
Потребляемая мощность (передача)	TDL 450L: 7 Вт от источника 12.0 В пост. тока при мощности ВЧ сигнала 1 Вт, 13,4 Вт от источника 12.0 В пост. тока при мощности ВЧ сигнала 4 Вт TDL 450H: 115 Вт от источника 12.0 В пост. тока при мощности ВЧ сигнала 35 Вт, 45 Вт от источника 12.0 В пост. тока при мощности ВЧ сигнала 8 Вт, 25 Вт от источника 12.0 В пост. тока при мощности ВЧ сигнала 2 Вт
Характеристики модема	
Виды модуляции / Канальная скорость	GMSK: 4800, 8000, 9600, 16000, 19200 бит/сек 4FSK: 9600, 19200 бит/сек
Протоколы радиообмена	Transparent FST/EOT/EOC, Packet-switched, TRIMTALK™, TRIMMARK™, TT450S (HW), SATEL®, South
Прямая коррекция ошибок	Поддерживается
Характеристики радиостанции	
Полосы частот	390 ... 430 МГц, 430 ... 473 МГц
Задающий генератор	Синтезированный, дискрет 6,25 КГц Стабильность: +/- 1PPM в диапазоне -40°...+85°С
Ширина канала	12,5 и 25 КГц, выбирается параметрами управляющей программы
Мощность излучаемого сигнала	Программируется в диапазоне от 2 до 35Вт
Чувствительность	-110 дБмвт при уровне ошибок 10 ⁻⁵
Сертификат типа	Все модели сертифицированы для использования в США, Европе, Австралии, Новой Зеландии и Канаде.
Устойчивость к внешним воздействиям	
Корпус	Защита по IP67 (защищён от проникновения пыли и водонепроницаем при погружении на 1 м в течение 30 минут)
Рабочая температура (приёмник)	от -40° до +85°С

Рабочая температура (передатчик)	от -40° до +65°С
Температура хранения (приёмник/передатчик)	от -55° до +85°С
Вибростойкость	MIL-STD-810F
Конструктивные характеристики	
Габариты	TDL 450L: 88,9 x 46 x 160 мм
	TDL 450H: 119 x 86 x 213 мм (с ручкой для переноски)
Масса	TDL 450L: 705 гр.
	TDL 450H: 1950 гр.
Разъём питания и данных	5-и штырьковый, #1 LEMO
ВЧ разъём	TNC корпусной, 50 Ом