

# HV101



**User Guide**  
**Bedienungsanleitung**  
**Manuel de l'utilisateur**  
**Guida per l'uso**  
**Gúia del usuario**  
**Gebruikershandleiding**  
**Operatörshandbok**  
**Betjeningsvejledning**  
**Guia do Usuário**  
**Bruksanvisning**  
**Käyttäjän opas**  
**Οδηγός χρήστη (ΟΔΗΓΟΣ ΧΡΗΣΤΗ)**  
**Руководство пользователя**



**Trimble Construction Division**  
5475 Kellenburger Road  
Dayton, Ohio 45424-1099  
U.S.A.  
+1-937-245-5600 Phone

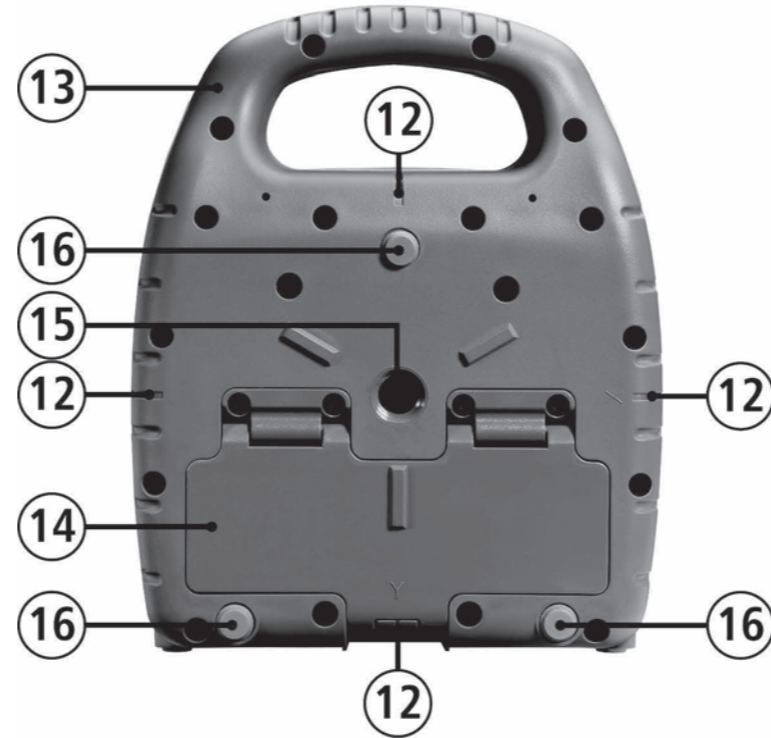
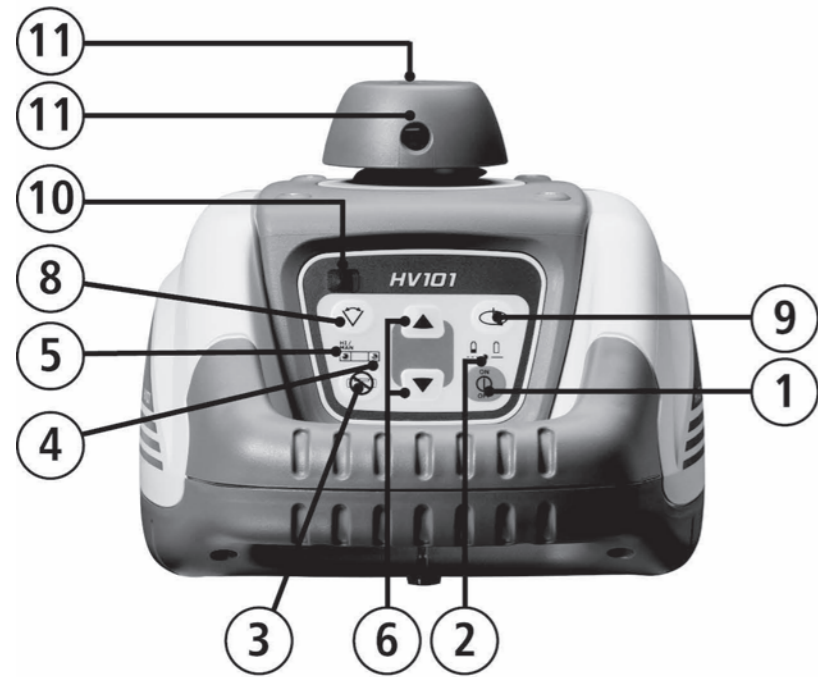
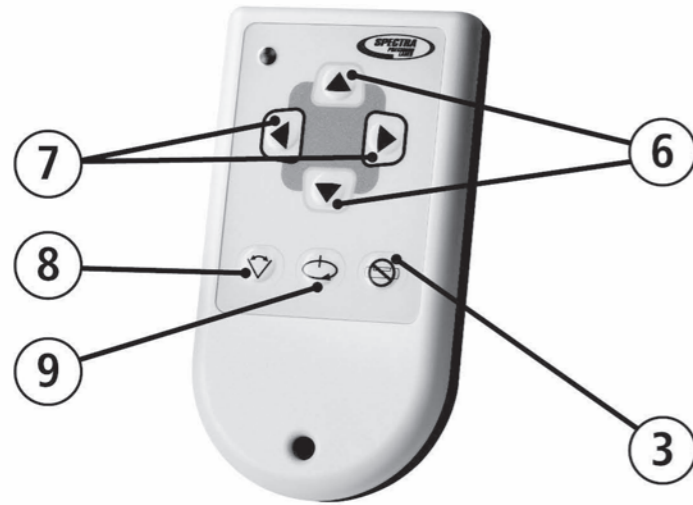
[www.trimble.com](http://www.trimble.com)



© 2008, Trimble Navigation Limited. All rights reserved  
PN 0103740 (rev. A) (01/08)

[www.trimble.com](http://www.trimble.com)





Благодарим Вас за то, что Вы приобрели спектральное прецизионное лазерное устройство фирмы из семейства прецизионных горизонтальных и вертикальных лазерных установок «Trimble».

NV101 – это легкое в использовании самонивелирующееся лазерное устройство, с помощью которого одно или несколько лиц могут производить точную горизонтальную или вертикальную передачу отметок, пересекающихся под прямым углом линий, а также перпендикуляров.

## СОДЕРЖАНИЕ

ПРАВИЛА БЕЗОПАСНОСТИ	101
КОМПОНЕНТЫ	102
КАК ИСПОЛЬЗОВАТЬ ЛАЗЕРНОЕ УСТРОЙСТВО	102
ПИТАНИЕ	102
УСТАНОВКА БАТАРЕЙ	102
УСТАНОВКА ЛАЗЕРА	102
ВКЛЮЧЕНИЕ/ВЫКЛЮЧЕНИЕ РЕЖИМА ОЖИДАНИЯ	103
ИСПОЛЬЗОВАНИЕ ФУНКЦИИ РЕЖИМА ВРАЩЕНИЯ	103
ИСПОЛЬЗОВАНИЕ РЕЖИМА НАПРАВЛЕНИЯ ЛУЧА	103
ИСПОЛЬЗОВАНИЕ РЕЖИМА СКАНИРОВАНИЯ	103
ИСПОЛЬЗОВАНИЕ РУЧНОГО РЕЖИМА	103
ИСПОЛЬЗОВАНИЕ РЕЖИМА ОДИНОЧНОГО НАКЛОНА ОСИ Y ИЛИ ОСИ X	104
ЭКСПЛУАТАЦИЯ	104
ВНУТРИ ПОМЕЩЕНИЯ	104
ПОДВЕСНЫЕ ПОТОЛКИ	104
СТЕНЫ И ПЕРЕГОРОДКИ	104
ВЫПОЛНЕНИЕ СТРОИТЕЛЬНЫХ РАБОТ ОБЩЕГО ХАРАКТЕРА	105
ИСПОЛЬЗОВАНИЕ РЕЖИМА ОДИНОЧНОГО НАКЛОНА ОСИ Y	105
КАЛИБРОВКА	106
ПРОВЕРКА КАЛИБРОВКИ ПО ОСЯМ Y И X	106
ОСЬ Z (ВЕРТИКАЛЬНАЯ)	106
КОНТРОЛЬ КАЛИБРОВКИ ВЕРТИКАЛЬНОЙ ОСИ Z	106
НАСТЕННОЕ КРЕПЛЕНИЕ M 101	107
ЗАЩИТА ПРИБОРА	107
УХОД И ТЕХНИЧЕСКОЕ ОБСЛУЖИВАНИЕ	107
ЗАЩИТА ОКРУЖАЮЩЕЙ СРЕДЫ	107
ГАРАНТИЯ	108
ЗАЯВЛЕНИЕ О СООТВЕТСТВИИ	108
ТЕХНИЧЕСКИЕ ХАРАКТЕРИСТИКИ	108

## ПРАВИЛА БЕЗОПАСНОСТИ



**Лазерное излучение**  
Избегайте прямого попадания  
в глаза Лазерный нивелир  
соответствует Классу 3A/3R

- Данное устройство может применяться только специально обученными специалистами с целью избежания облучения опасным лазерным излучением.
- Не отрывайте предупредительные этикетки с прибора.
- Лазерный нивелир соответствует классу 3A/3R (<5 мВт, 600 ...680 нм).
- **Никогда** не смотрите на источник лазерного излучения и не направляйте его в глаза других людей.
- При работе с нивелиром, избегайте попадания лазерного излучения в глаза других людей.

В случае открытия защитного корпуса с целью проведения сервисных работ такие работы могут выполняться исключительно специально обученными сотрудниками предприятия.



**Осторожно:** применение отличных от приведенных здесь устройств управления или юстировки или выполнение прочих методов работ может привести к опасному лучевому взрыву.

**Рекомендация:** в случае если устройство применяется с нарушением правил руководства по эксплуатации производителя, оно может представлять собой опасность.

## КОМПОНЕНТЫ

- 1 Кнопка Питания
- 2 Светодиодный индикатор Уровня заряда батареи
- 3 Кнопка переключения режима Ручной/Ожидание
- 4 Светодиодный индикатор Нивелирование
- 5 Светодиодный индикатор Ручной режим/Предупреждение ВП
- 6 Кнопки Стрелка вверх и Стрелка вниз
- 7 Кнопки Стрелка влево и Стрелка вправо
- 8 Кнопка Сканирование зоны
- 9 Кнопка управления вращением
- 10 ИК приемник сигналов пульта дистанционного управления (ПДУ)
- 11 Ротор
- 12 Риски в центральной части прибора
- 13 Рукоятка
- 14 Крышка батарейного отсека
- 15 Крепление к штативу (5/8 x11)
- 16 Резиновая опора

## КАК ИСПОЛЬЗОВАТЬ ЛАЗЕРНОЕ УСТРОЙСТВО

### Питание

#### Установка батарей

Откройте гнездо для батарей с помощью ногтя, монеты или отвертки.

Вставьте батареи (или перезаряжаемый комплект батарей), чтобы отрицательный полюс располагался на спиральных пружинах большей части батареи.

Плотно закройте крышку гнезда для батарей.

#### Установка лазера

Установите лазер горизонтально или вертикально (на штатив или резиновую опору) на устойчивую поверхность, настенное крепление или штатив на заданной высоте. Лазер автоматически определит ориентацию (горизонтальную или вертикальную) при включении.

#### Включение и выключение лазера

Нажмите кнопку питания 1 для включения лазера.

**Примечание:** лазер всегда запускается в режиме автоматического самонивелирования. Светодиодные индикаторы (2, 4 и 5) включаются на 2 секунды.

Лазер отнивелирован когда индикатор Нивелирование 4 перестает моргать (один раз в секунду).

Первые пять минут после выполнения самонивелирования светодиодный индикатор 4 будет гореть непрерывно, затем станет моргать каждые четыре секунды, чтобы индицировать, что уровень нивелировки сохранен.

После включения лазера и выполнения самонивелирования лазер включается в режиме, установленном при предыдущем выключении. Функция «включил и забыл» позволяет сохранить настройку зоны сканирования, положение луча и скорость вращения.

Если лазер установлен с уклоном более 8 % (зона самонивелирования), то индикатор Ручной режим/Предупреждение ВП постоянно горит, а лазерный луч в это время мигает.

Выключите лазер, переустановите его в положение ранее выполненного самонивелирования и снова включите.

**Примечание:** если положение лазера вышло за пределы допуска и остается в таком положении более 10 минут, он автоматически выключится.

**Примечание:** после того как лазер работает в горизонтальном режиме более 5 минут и головка вращается со скоростью 600 об./мин., активируется предупреждение ВП (высота прибора). Если лазер сместился (например, если задет штатив) таким образом, что после повторной нивелировки высота лазерного луча изменилась больше чем на 3 мм, функция предупреждения

ВП выключит лазер и ротор, а красный светодиодный индикатор начнет моргать два раза в секунду (с двойной частотой индикации ручного режима). Чтобы восстановить уровень, выключите и включите лазер. После повторной нивелировки проверьте уровень начальной отметки. Чтобы выключить лазер нажмите кнопку питания снова.

### **Включение/Выключение режима ожидания**

Режим ожидания – функция, позволяющая сохранить заряд батарей питания. Нажмите и удерживайте кнопку ручного режима на лазере или пульте дистанционного управления в течение 3 секунд, чтобы включить режим ожидания.

**Примечание:** когда включен режим ожидания, лазерный луч, ротор, система самонивелирования и светодиодные индикаторы выключены, однако система предупреждения ВП работает.

В режиме ожидания светодиодный индикатор заряда батареи моргает каждые 4 секунды. Для выключения режима ожидания и перехода к нормальной работе лазера, нажмите и удерживайте кнопку ручного режима на лазере или пульте дистанционного управления в течение 3-х секунд. После этого лазер и все его функции будут включены.

### **Использование функции режима вращения**

Кнопка управления режимом вращения **9** переключает лазер в режим вращения. Режим сканирования выключается. Повторное нажатие на эту кнопку переключает скорость вращения в следующем порядке: 50, 200, 600 или 0 об./мин.

При использовании с лазером электронного датчика, выбирайте скорость 600 об./мин.

**Примечание:** Кнопка Сканирование зоны может быть использована для остановки вращения лазерного луча.

### **Использование режима направления луча**

После остановки ротации лазерного луча в горизонтальном режиме путем нажатия кнопок со стрелками Вверх/вниз на устройстве или Вправо/влево на дистанционном управлении лазерный луч начнет постепенно передвигаться по кругу вправо или влево.

А при работе в вертикальном режиме путем нажатия на кнопки со стрелками на дистанционном управлении Вправо/влево можно перемещать лазерный луч по/против часовой стрелки. Если нажать и удерживать любую кнопку смещение будет более быстрым.

**Примечание:** Луч начинает перемещаться с плавной скоростью, спустя 4 секунды он перейдет в режим перемещения «грубо».

### **Использование режима сканирования**

Нажмите и отпустите кнопку «зона сканирования» на лазере или ПДУ, чтобы перейти в режим сканирования зоны.

Устройство начнет сканирование с углом раскрытия примерно 3°. Последовательное нажатие на кнопку «зона сканирования» будет изменять угол раскрытия на 8°, 45°, 90° и 180°.

С помощью кнопок со стрелками Вверх/вниз на устройстве или кнопок со стрелками Вправо/влево на дистанционном управлении можно перемещать луч вправо или влево.

Для увеличения /уменьшения диапазона зоны сканирования, нажмите и удерживайте кнопку «стрелка вверх» или «стрелка вниз».

**Примечание:** При работе в режиме самонивелирования (горизонтальная установка), кнопка «стрелка вверх» используется для увеличения диапазона зоны сканирования, кнопка «стрелка вниз» - для его уменьшения.

**Примечание:** Кнопка «Контроль скорости вращения» может быть использована для остановки режима сканирования.

### **Использование ручного режима**

Нажмите кнопку «Ручной режим» на лазере или ПДУ для переключения из режима автоматического самонивелирования в ручной режим.

При горизонтальной установке в ручном режиме ось Y может быть наклонена нажатием кнопок «стрелка вверх» или «стрелка вниз». Кроме того, ось X может быть наклонена нажатием кнопок «стрелка влево» или «стрелка вправо» на ПДУ.

При вертикальной установке кнопки «стрелка вверх» или «стрелка вниз» смещают луч влево/вправо, а кнопки «стрелка влево» или «стрелка вправо» изменяют наклон лазерного луча.

Для возврата в режим автоматического нивелирования, нажмите кнопку Ручной режим ещё раз.

## Использование режима одиночного наклона оси Y или оси X

Для включения режима одиночного наклона оси Y, нажмите кнопку ручного режима (в течение 1 секунды), при нажатой на лазер или ПДУ кнопке «стрелка вверх». Включение этого режима отображается одновременным морганием светодиодных индикаторов: красного **5** и зеленого **4** (один раз в секунду). В режиме одиночного наклона оси Y, наклон оси производится с помощью кнопки «стрелка вверх» или «стрелка вниз» на лазер или ПДУ, а ось X остается в режиме автоматического самонивелирования (например, при разбивке наклонных потолков).

Для включения режима одиночного наклона оси X, нажмите кнопку ручного режима (в течение 1 секунды), при нажатой на ПДУ кнопке «стрелка вправо». Включение этого режима отображается одновременным морганием светодиодных индикаторов: красного **5** и зеленого **4** (один раз в три секунды).

В режиме одиночного наклона оси X, наклон оси производится с помощью кнопки «стрелка вправо» или «стрелка влево» на ПДУ, а ось Y остается в режиме автоматического самонивелирования.

Вращение лазера происходит со скоростью 600 об./мин., предупреждение ВП включено.

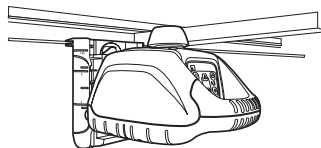
Для возврата в режим автоматического нивелирования, нажмите кнопку Ручной режим ещё раз.

## ЭКСПЛУАТАЦИЯ

### Внутри помещения

#### Подвесные потолки

1. Определите и отметьте конечную высоту потолка и осторожно установите первую часть настенного крепления на данной высоте.
2. Установите лазерный прибор на настенной галтели путём перемещения ручки. Настенное крепление над настенной галтелью, опустив блокирующий рычаг вниз.
3. Для настройки высоты отпустите блокирующий рычаг, наведите лазер на нулевую отметку (0) шкалы (высота угла стены) и зажмите блокирующий рычаг.



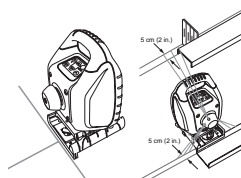
**Примечание:** Во избежание неожиданного падения прибора, проденьте страховочный шнур через одно из ушек и завяжите его.

#### Стены и перегородки

1. Прикрепите треногу к лазеру.
2. Установите лазерный прибор над ближней контрольной точкой на стене.

**Примечание:** Если универсальное крепление установлено на направляющей в полу, убедитесь, что прибор установлен в крайней точке направляющей (значение на шкале – «0»)

3. Направьте луч на дальнюю контрольную точку на стене, используя кнопки «стрелка вверх» или «стрелка вниз».
4. Подойдите к дальней контрольной точке и, используя пульт дистанционного направления, сместите лазерный луч до совпадения с отметкой.
5. Установите визир или отметьте линию визира на полу и потолке для последующей установки визира.



#### Передача отметок на точку на наклонной поверхности

Нулевая точка лазерного излучения находится непосредственно над нивелиром, установленным горизонтально на штативе и на высоте прибора, установленного вертикально на штативе.

Для передачи отмеченной точки снизу на максимальное возвышение, рекомендуется использовать отметки центра 12 в нижней части опоры прибора. Используя данные отметки, прибор может быть установлен с помощью двух осей X и Y над двумя пересекающимися меловыми метками.

Для более точной установки прибора над отметкой на поверхности, вам необходимо провести только 2 прямоугольные линии через данную точку.

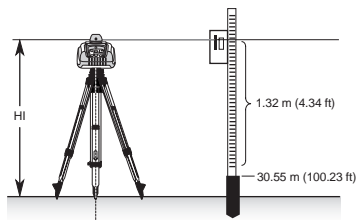
## Выполнение строительных работ общего характера

### Определение высоты прибора (ВП)

Высота прибора – возвышение, на котором происходит лазерное излучение.

ВП определяется как сумма значений показаний нивелирной рейки и высоты репера или известного возвышения.

1. Установите прибор и расположите рейку на репере или известном возвышении.
2. Перемещайте приёмник вверх и вниз вдоль рейки до тех пор, пока он не окажется на уровне луча.
3. Сложите величину отсчета по рейке и отметки репера для определения высоты прибора.



Пример:

Возвышение репера = 30,55 м (100,32 фута)

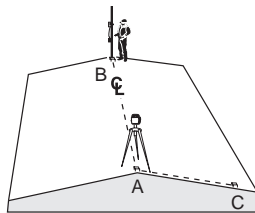
Отсчет по рейке = +1,32 м (4,34 фута)

Высота прибора = 31,87 м (104,57 фута)

Используйте данное значение как опорное для расчёта всех других возвышений.

### Использование режима одиночного наклона оси Y

1. Установите лазерный прибор над опорной точкой (А).
2. Посмотрите из-за головки ротора для того, чтобы направить лазерный луч на необходимый направляющий узел на оси, которая, как предполагается, используется в режиме автоматического самонивелирования. Поворачивайте лазерный прибор на штативе до тех пор, пока он не будет выровнен.
3. Прикрепите приёмник к нивелирной рейке. Установите нивелирную рейку на направляющем узле самонивелирующейся оси для проверки возвышения лазерного прибора (В).



**Примечание:** Используйте Высоту Прибора (ВП) как опорную для проверки выравнивания лазерного луча после установки наклона другой оси.

4. Для включения режима одиночного наклона оси Y, нажмите кнопку ручного режима (в течение 1 секунды), при нажатой на лазер или ПДУ кнопке «стрелка вверх».
5. Проверьте высоту лазера на наклонной оси непосредственно перед лазером.
6. Установите нивелирную рейку на направляющем узле наклонной оси для проверки возвышения лазерного излучения, не изменяя высоту приемника на рейке (С).
7. Нажимайте стрелку вверх и вниз до тех пор, пока не получите сигнал о нахождении приемника на уровне.
8. Снова проверьте возвышение лазерного прибора на оси, находящейся в режиме автоматического самонивелирования, используя ВП, упомянутую в п.3.

**Примечание:** Если ВП изменилась, поворачивайте лазерный прибор до тех пор, пока снова не появятся значения уровня. Убедитесь, что вы НЕ ИЗМЕНИЛИ высоты приёмника на нивелирной рейке.

## КАЛИБРОВКА

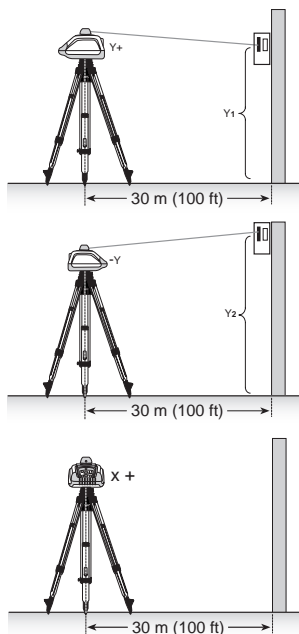
### Проверка калибровки по осям Y и X

1. Установите лазерный прибор на расстоянии 30 м от стены и оставьте его для нивелирования.
2. Поднимайте/Опускайте приёмник до тех пор, пока вы не получите отсчет уровня для оси +Y. Используя маркировочные выемки уровня как опорные, сделайте отметку на стене.

**Примечание:** Для более точного контроля, используйте установку высокой чувствительности (1.5 мм) на приёмнике.

3. Поверните лазерный прибор на 180° (-Y ось направлена на стену) и оставьте его для выполнения нивелирования.
4. Поднимайте/Опускайте приёмник до тех пор, пока вы не получите отсчет уровня для оси -Y. Используя маркировочные выемки уровня как опорные, сделайте отметку на стене.
5. Измерьте разницу значений между двумя отметками. Если разница превышает 6 мм при расстоянии 30 м, необходимо провести калибровку лазерного прибора.

6. После проверки по осям Y разверните лазер на 90°. Повторите указанные выше действия для оси +X, направленной к стене.

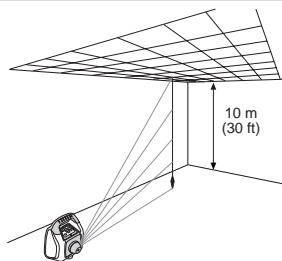


### Ось Z (Вертикальная)

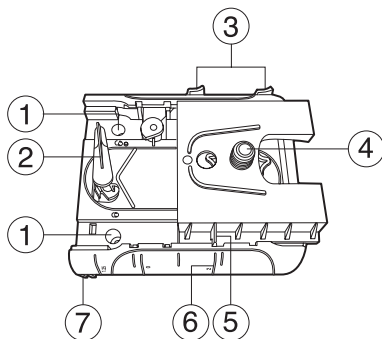
#### Контроль калибровки вертикальной оси Z

Для проведения и контроля вертикальной калибровки, вам необходим отвес со шнуром длиной не менее 10 м.

1. Подвесьте отвес к потолку в комнате, высота которого составляет не менее 10 м.
2. Установите лазерный прибор в вертикальное положение, чтобы луч был направлен в верхнюю часть шнура. Остановите вращение лазера.
3. С помощью кнопки «стрелка вправо» или «стрелка влево» переместите луч с верхней части шнура вниз.
4. Отметьте любые отклонения луча вдоль всего шнура. Если отклонение составляет более 2 мм, необходимо провести калибровку вертикальной оси.



## Настенное крепление М 101



1. Отверстие для установки настенного крепления с помощью гвоздя или винта.
2. Фиксирующая рукоятка - ослабляет / блокирует держатель.
3. Фиксирующее устройство треноги – для крепления треноги после ее установки на шкале уровня.
4. Тренога с резьбой 5/8" –11 – для крепления лазера на настенном креплении.
5. Краевые отметки показаний позволят вам установить лазерный нивелир в необходимое положение.
6. Шкала отсчетов обозначены последовательные отметки, указывающие положение лазерного луча относительно высоты стены. Допустимые значения настройки на шкале составляют от 3 см (1 дюйм) над высотой стены до 5 см (2 дюйма ниже уровня стены). (положение «-2» означает выравнивание по центральной горизонтальной линии, направленной на цель на верхней поверхности).
7. Зажимное устройство - ослабляется/блокируется для прочной установки настенного крепления на стене или к направляющей на полу.

## ЗАЩИТА ПРИБОРА

Не используйте прибор при экстремальных температурных условиях или больших перепадах температуры (не оставляйте прибор в машине).

Данный прибор очень надёжен и обладает противоударными свойствами (даже в случае падения с высоты штатива). Прежде чем продолжить работу, всегда проверяйте точность нивелирования. Смотрите раздел **Калибровка**.

Лазерный нивелир водонепроницаем, что допускает его использование как внутри помещения, так и на улице.

## УХОД И ТЕХНИЧЕСКОЕ ОБСЛУЖИВАНИЕ

Проводите очистку стеклянных частей лазерного источника или призмы с помощью ватных аппликаторов, так как пыль и вода оказывают значительное влияние на мощность излучения лазера и диапазон рабочей зоны.

Для удаления пыли рекомендуется использовать безворсовую, тёплую, влажную и сухую тряпку. Не используйте активные моющие средства или растворители.

Высушите прибор после чистки.

## ЗАЩИТА ОКРУЖАЮЩЕЙ СРЕДЫ

Прибор, аксессуары и упаковка могут быть переработаны.

Данное руководство издано на не хлорированной перерабатываемой бумаге.

Все пластиковые части обозначены для переработки в соответствии с типом материала.



**Не выбрасывайте использованные батарейки в мусор с пищевыми отходами, в воду или огонь. Утилизируйте их в соответствии с требованиями, предъявляемыми к охране окружающей среды.**

## Примечание для пользователей в Европейском союзе

Дополнительную информацию о переработке вы можете найти в сети Интернет по адресу:  
<http://www.trimble.com/environment/summary.html>

### Переработка в Европе

Чтобы произвести переработку устройств Trimble WEEE в Европе, позвоните по телефону +31 497 53 2430 и попросите соединить с "WEEE associate" или направьте письменный запрос по адресу:

**Trimble Europe BV**  
**c/o Menlo Worldwide Logistics**  
**Meerheide 45**  
**5521 DZ Eersel, NL**



## ГАРАНТИЯ

В соответствии с правовыми нормами, гарантия распространяется на прибор, дефекты материала и дефекты при производстве в течение 12 месяцев со дня покупки.

Мы не несём ответственность за повреждения, причиненные неисправным прибором.

**Прежде чем приступить к работе, всегда выполняйте проверку Калибровки в соответствии с инструкциями, данными в соответствующей главе.**

Данная гарантия не распространяется в случае разбора прибора или отсутствия маркировочных знаков.

## ТЕХНИЧЕСКИЕ ХАРАКТЕРИСТИКИ

Точность нивелирования <sup>1,3</sup>	± 1 мм/10м
Вращение	3 уровня скорости около 50/200/600 об./мин.
Рабочая площадь <sup>1,2</sup>	около 100 м в радиусе с детектором
Тип лазера	красный диодный лазер, длина волны 635 нм
Класс лазера	Класс 3R, <5мВт
Диапазон самонивелирования	около ± 5°
Время, необходимое для нивелирования	около 30 сек
Индикаторы нивелирования	мигание светодиодных индикаторов
Диаметр лазерного пучка	около 5 мм
Дальность действия при использовании ПДУ	30 м
Питание	2 x 1.5 В Стандартные батареи типа D (LR20)
Диапазон рабочей температуры	-5°C ... 45°C
Продолжительность разряда <sup>1</sup>	Никель-металлический аккумулятор: 45 часов алкалиновые 50 часов.
Диапазон температуры хранения	-20°C ... 70°C
Крепление штатива положении	5/8 x 11 в горизонтальном и вертикальном
Вес	1,5 кг
Водонепроницаемость и пылезащищенность	Класс защиты IP54
Индикация низкого уровня напряжения	мигание/горение индикатора батареи
Разъединение от источника низкого напряжения	прибор выключается

1) при 21° C

2) при оптимальных атмосферных условиях

3) вдоль оси

## ЗАЯВЛЕНИЕ О СООТВЕТСТВИИ

Мы,

**Trimble Kaiserslautern GmbH** заявляем с исключительной ответственностью, что продукт **HV101**, к которому относится данное заявление о соответствии, соответствует следующим стандартам **IEC/EN/UL 61010; IEC/EN 60825; EN 61000-4-2, 2001; EN 61000-6-3:2001; EN 55022, 2003; EN 61000-6-2:2005; EN 61000-4-3, 2003** основанных на положениях директивы об Электромагнитной совместимости **89/336/EEC**.

Генеральный директор

Данное цифровое устройство соответствует Ограничениям Класса В, предъявляемым для допустимых радиопомех, создаваемых цифровыми устройствами, которые указаны в документе Технические нормы для радиопомех, установленного Министерством Связи Канады.

Данное устройство соответствует Части 15 Правил ФКС. Работа прибора осуществляется при выполнении одного условия: данное устройство не вызывает недопустимые помехи.

**Примечание:** Данный прибор был проверен на соответствие стандарту для цифровых устройств Класса В, в соответствии с Частью 15 правил Федеральной Комиссии по связи. Эти ограничения предназначены для обеспечения защиты против вредных излучений в жилых помещениях. Это оборудование генерирует, использует, и может излучать энергию в радиочастотном диапазоне и, если оно установлено и используется не в соответствии с инструкциями, это может вызвать вредное воздействие на радиопередачу, которое может быть определено при выключении оборудования, пользователь может попробовать устранить это воздействие применением следующих мер:

- Переориентировать или переместить приёмную антенну.
- Увеличить расстояние между оборудованием и приёмником.
- Проконсультироваться с дилером или опытным радио/ телевизионным техником для получения дополнительной информации.

**Предостережение:** Неутверждённые модификации или эксплуатация прибора не в соответствии с данными инструкциями могут лишить Вас разрешения на работу с данным оборудованием.