

Руководство по использованию



Лазерный построитель плоскостей

RGK PR-38R
PR-38G

Содержание:

1. Меры безопасности	4
2. Уход за прибором	4
3. Описание прибора	5
4. Особенности	6
5. Работа с прибором	6
6. Проверка горизонтальной точности	7
7. Проверка вертикальной точности	8
8. Характеристики прибора	10
9. Комплектация	10

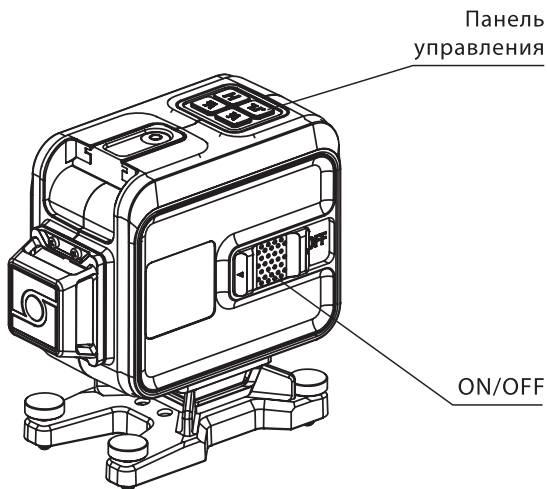
1. Меры безопасности

Лазерные построители плоскостей RGK PR-38R и PR-38G используют источник лазерного излучения. Не направляйте лазерный луч в глаза — это может привести к травме. Соблюдайте правила ухода и эксплуатации, не разбирайте, не ремонтируйте и не модифицируйте прибор самостоятельно — это может привести к выходу устройства из строя.

2. Уход за прибором

- Не роняйте, не бейте, не трясите прибор. Небрежное обращение может привести к поломке или разъюстировке прибора.
- Не используйте сильные химикаты, растворители или агрессивные моющие средства для чистки. Протирайте прибор мягкой тряпкой, слегка увлажнённой водой, при необходимости используйте мягкое моющее средство.
- Для чистки оптики используйте вату, смоченную в изопропиловом спирте.
- Держите прибор в местах, недоступных для детей.
- Не храните прибор в пыльных и грязных местах.
- Не храните прибор при температуре выше/ниже нормы. Это может привести к поломке прибора: повреждению батарей, пластиковых деталей и электронной платы.

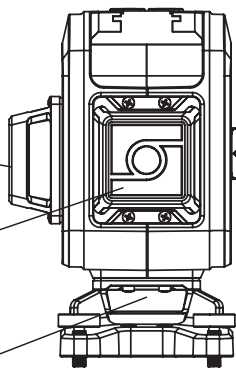
3. Описание прибора



Вертикальный излучатель V2

Вертикальный излучатель V1





Горизонтальный излучатель Н

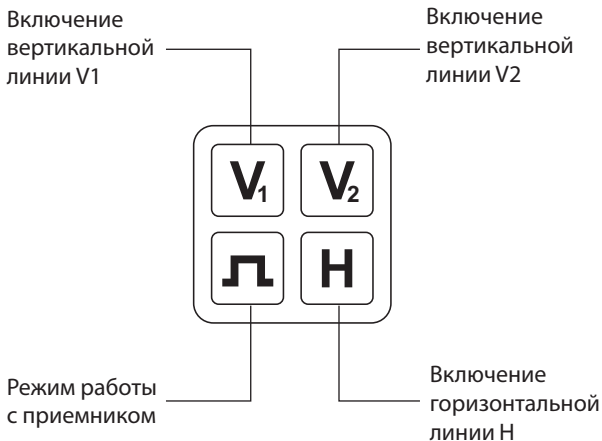


4. Особенности:

- Магнитный компенсатор для быстрого самовыравнивания в диапазоне $\pm 3^\circ$.
- Одна горизонтальная и две вертикальные плоскости 360° .
- Сигнализация при выходе из диапазона самовыравнивания – лазерная линия начнет мигать и прибор подаст звуковой сигнал.
- Встроенная система блокировки компенсатора исключает повреждения при перевозке.
- Режим работы с приемником для работы на улице.

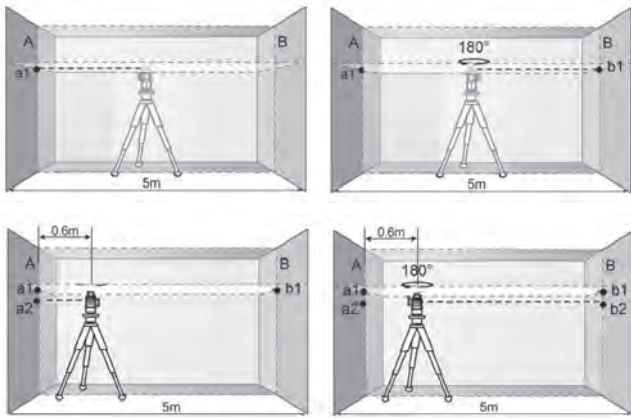
5. Работа с прибором

1. Передвиньте переключатель блокировки в положение ON, – включится горизонтальная плоскость 360° . Нажмите кнопку  – горизонтальная плоскость выключится. Повторное нажатие включит линию.
2. Нажатие кнопки  включает/отключает вертикальную линию V1
3. Нажатие кнопки  включает/отключает вертикальную линию V2
7. Нажатие кнопки  позволяет работать с приемником излучения. Нажатие данной кнопки с ее удержанием позволяет работать в режиме заблокированного компенсатора.



6. Проверка горизонтальной точности

1. Выберите две стены на расстоянии 5 метров друг от друга.
2. Установите прибор на штатив и расположите посередине между стенами.
3. Включите лазер, подождите пока прибор выровняется и отметьте точку a1 на стене А.
4. Поверните прибор на 180°, подождите пока прибор выровняется и отметьте точку b1 на стене В.
5. Переместите штатив на расстояние 60 см от стены А. Повторите шаги 3 и 4 и отметьте на стенах точки a2 и b2.
6. Измерьте расстояние между точками a1 и a2, b1 и b2. Если разность $(a2-a1) - (b2-b1)$ более 1 мм, то прибор не точный – обратитесь в сервисный центр для калибровки.

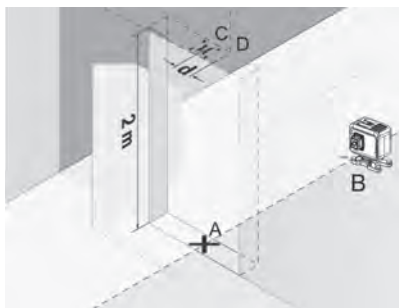
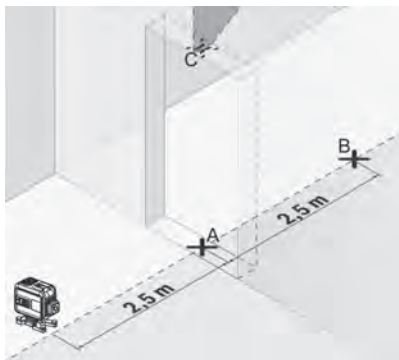


7. Проверка вертикальной точности

Для этой проверки требуется дверной проём, где до и после двери имеется расстояние 2,5 м.

- Поместите прибор на твёрдую и ровную поверхность (не на штатив) в 2,5 м от двери. Включите прибор, дождитесь самовыравнивания и включите вертикальную плоскость V1.
- Отметьте центр вертикальной линии на полу в дверном проёме (точка A) и на верхней части дверного проема (точка C). С другой стороны дверного проема на расстоянии 5 м от прибора отметьте точку B.
- Поверните прибор на 180° и поставьте его с другой стороны двери прямо за точкой B. Дождитесь пока прибор выровняется и разместите прибор так, чтобы линия проходила через точки A и B.
- Отметьте центр линии на дверном проёме (точку D).

- Разница d между точками C и D будет отклонением линии.
- Измерьте высоту дверного проёма.



Повторите вышеописанную процедуру для второй вертикальной плоскости.

Максимально допустимое отклонение высчитывается следующим образом:

Высота дверного проёма $\times 2 \times 0,2 \text{ мм/м}$

Пример: для дверного проёма высотой 2 м максимальное отклонение будет составлять $2 \times 2 \text{ м} \times \pm 0,2 \text{ мм/м} = \pm 0,8 \text{ мм}$. Соответственно, точки С и D могут находиться не более, чем в 0,8 мм друг от друга в каждом из измерений.

8. Характеристики прибора:

	RGK PR-38R	RGK PR-38G
Рабочее расстояние	20 м	
Рабочее расстояние с приемником	50 м	
Точность	$\pm 0,2 \text{ мм/м}$	
Диапазон самовыравнивания	$\pm 3^\circ$	
Цвет лазера	красный	зеленый
Характеристики лазера	635 нм, класс II	515 нм, класс II
Время непрерывной работы	8 ч	6 ч
Источник питания	Li Ion аккумулятор 3,7 V, 2600mAh	
Крепление под штатив	1/4" (5/8")	
Пыле-влагозащита	IP54	
Вес прибора	0,7 кг	
Рабочая температура	От -10°C до 45°C	
Температура хранения	От -20°C до 75°C	

9. Комплектация:

Прибор, магнитный кронштейн, трегер, лазерные очки, зарядное устройство, переходник, металлическая пластина для крепления к стене, подъемная площадка, пульт дистанционного управления.