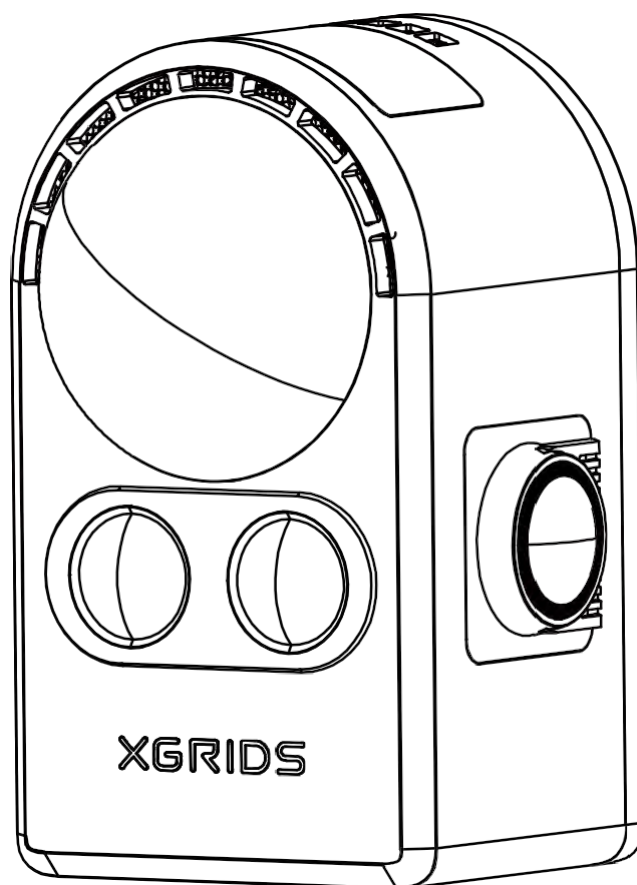


PortalCam

Руководство пользователя (V1.0)

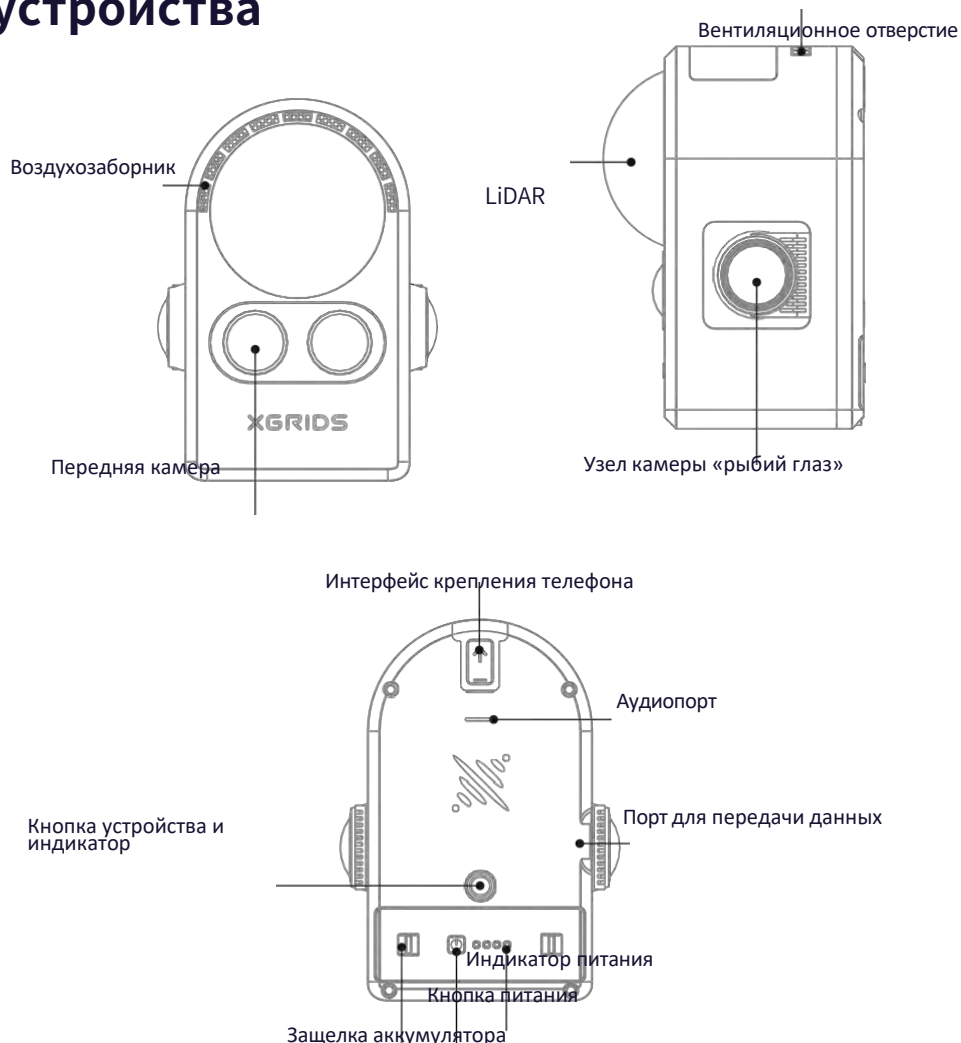


2025.09

Содержание

1. Обзор устройства	1
2. Основные функции	2
2.1 Установка и зарядка аккумулятора	2
2.2 Установка держателя для телефона	3
2.3 Кнопки и индикаторы	5
2.4 Передача данных	6
2.5 Обновления прошивки	6
3. Использование приложения LCC Scan	7
3.1 Подключение приложения и активация устройства	7
3.2 Режимы сканирования	9
3.3 Сканирование	10
3.4 Просмотр моделей	11
3.5 Информация об устройстве и настройке	13
3.6 Настройки приложения	14
4. Техническое обслуживание и уход	15
4.1 Хранение	15
4.2 Инструкции по безопасности и уходу	16
Технические характеристики	17

1. Обзор устройства



1. Когда устройство включено, оно переходит в режим нормального энергопотребления. Если в течение 5 минут не запускается сканирование, устройство переходит в режим низкого энергопотребления. В этом режиме энергопотребление составляет примерно одну треть от энергопотребления в нормальном режиме, радар перестает работать, но данные по-прежнему можно копировать. Кроме того, после завершения сканирования, если устройство остается в режиме ожидания в течение 5 минут без каких-либо действий, оно также переходит в режим низкого энергопотребления.

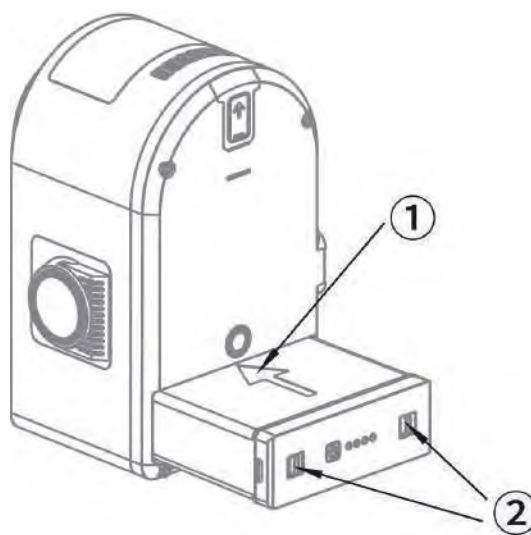
2. Устройство издает звуковой сигнал при запуске, выключении, когда уровень заряда батареи падает ниже 20 % и когда он падает ниже 10 %. Во время записи, если уровень заряда батареи падает ниже 10 %, устройство принудительно останавливает запись и автоматически сохраняет данные. Когда уровень заряда батареи падает ниже 5 %, устройство автоматически выключается для самозащиты.

3. Если в устройство вставлена батарея с зарядом менее 10 %, устройство не включится.

2. Основные функции устройства « »

2.1 Установка батареи и зарядка устройства

Установка батареи

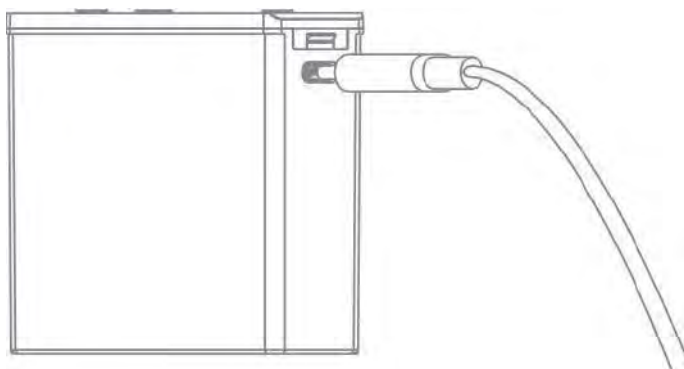


1. Вставьте аккумулятор стороной со стрелкой вверх, следуя указаниям на направляющей.
2. Вставьте аккумулятор в основание устройства вдоль направляющего паза, используя два пальца в отмеченном месте, пока он не будет полностью вставлен. Если аккумулятор установлен неправильно, загорится красный индикатор.
3. Для извлечения: нажмите отмеченное место двумя пальцами, пока батарея не выскочит.

Зарядка аккумулятора и индикаторы

Зарядка: используйте прилагаемое зарядное устройство и кабель с портом Type-C.

- Время зарядки от 0 до 100%: 90 минут.
- Рекомендуемая температура зарядки: 5–30 °C.



Индикаторы состояния зарядки:

Светодиодный индикатор



● немигающий

● мигает

● выключен



Уровень заряда батареи

0-25

26-50

51-75

76-99

100

Индикаторы состояния без зарядки:

Светодиодный

паттерн



● немигающий выключен

Уровень заряда батареи

0-9

10-25

26-50

51-75

76-100

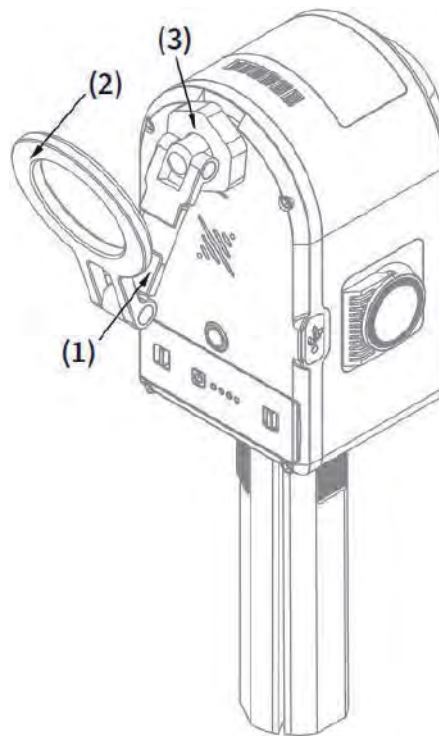
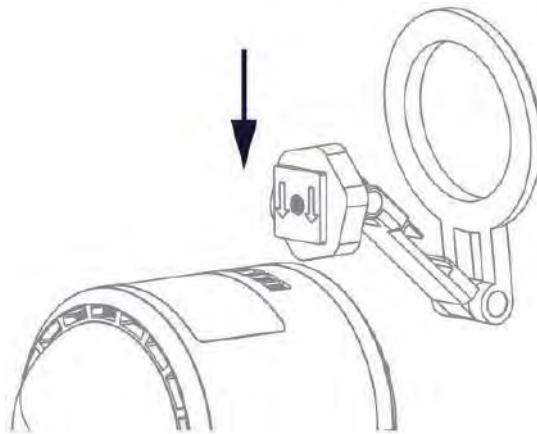
Требования к уходу за батареями:

1. После использования: полностью зарядите аккумулятор по окончании сканирования в течение дня.
2. Длительное хранение: если устройство не будет использоваться в течение некоторого времени, заряжайте аккумулятор не реже одного раза в 3 месяца.
3. **Низкий заряд батареи:** если уровень заряда батареи упал ниже 10 % или батарея полностью разрядилась, зарядите ее в течение 3 дней.

Предупреждение: литиевые батареи могут быть необратимо повреждены, если их слишком долго не заряжать. Поврежденные батареи не подлежат ремонту, и их замена не покрывается гарантией.

2.2 Установка держателя для телефона

Как показано на рисунке ниже, вставьте держатель для телефона в разъем для холодного башмака на задней крышке устройства, стрелкой вниз.



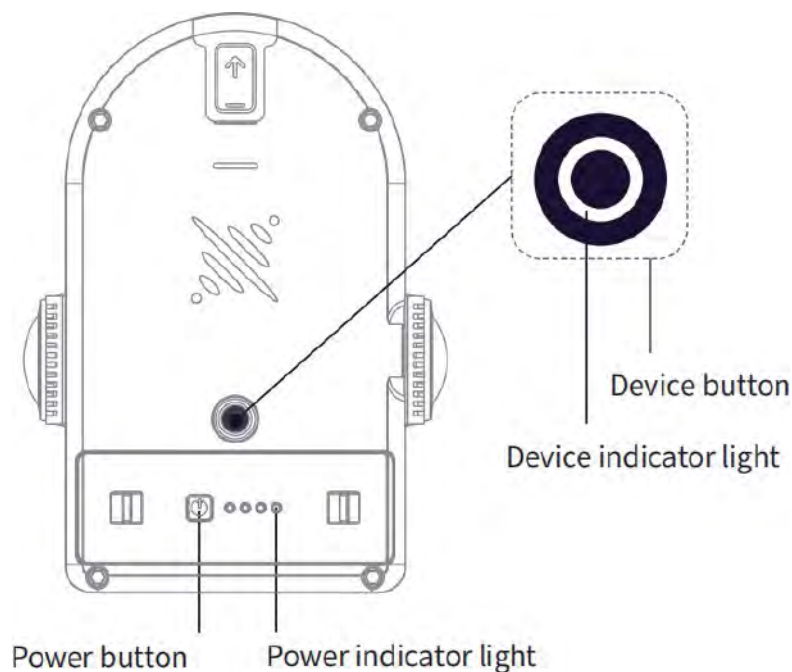
1. Ориентация: установите держатель для телефона правильно, так чтобы паз был направлен вверх. (стрелка 1)
2. Размещение телефона: круглое кольцо (стрелка 2) является точкой магнитного крепления для вашего телефона
3. Закрепление: затяните ручку (стрелка 3), чтобы зафиксировать держатель на месте

Примечание

Магнитный держатель для телефона:

- Телефоны с магнитными кольцами: снимите чехол перед установкой
- Телефоны без магнитных колец: используйте магнитный чехол
- Стандартные чехлы для телефонов могут мешать соединению и не рекомендуются

2.3 -индикаторы кнопок и индикаторов



Элементы управления устройством

Функция	Кнопка
Включение питания Выключение питания	Длительное нажатие кнопки батареи 2 с
Начать сканирование	Длительное нажатие кнопки батареи в течение 2 секунд (из режима ожидания)
Остановить сканирование	В режиме ожидания дважды нажмите кнопку устройства
Переключить в режим	Во время сканирования дважды нажмите кнопку устройства
USB	В режиме ожидания однократно нажмите кнопку устройства + светодиод устройства загорится белым цветом + однократно нажмите кнопку устройства

Важные примечания:

1. **Настройка:** Перед началом сканирования поместите устройство на ровную, устойчивую поверхность. После нажатия кнопки сканирования подождите, пока не увидите медленное мигание зеленого индикатора, прежде чем поднимать и перемещать устройство.
2. **Время работы:** устройству требуется около 25 секунд для запуска и 6 секунд для начала сканирования после нажатия кнопки сканирования.
3. **Сохранение файла:** когда вы останавливаете сканирование, быстрое мигание зеленого индикатора означает, что устройство сохраняет данные сканирования. Не выключайте устройство в это время, иначе данные сканирования могут быть утеряны.
4. **Время ожидания:** для сохранения больших отсканированных областей требуется больше времени, поэтому мигание может продолжаться в течение нескольких минут.

Индикаторы состояния устройства

Светодиодный сигнал	Состояние
Выключено	Устройство не
Непрерывный	запущено Режим
зеленый свет	сканирования
Быстрое мигание	Запуск/остановка
зеленого света	сканирования Режим
Медленное мигание	сканирования Запуск
зеленым светом	устройства USB Режим «
Медленное мигание	» Устройство не активировано
синим светом	Переключение режима
Постоянный синий	Критическая ошибка
свет Постоянный	
желтый свет Поста	Обновление прошивки (уровень заряда
Красно-зеленое	батареи должен быть выше 50 %)
чередование	

2.4 Передача данных

1. Из режима ожидания (непрерывно горит зеленый светодиод) подключите устройство к компьютеру с помощью прилагаемого кабеля USB 3.0.
2. Через 5 секунд устройство автоматически переходит в режим USB.

Примечание: Автоматический режим USB работает только с настольными компьютерами/ноутбуками. Для телефонов/планшетов используйте приложение или кнопку на устройстве, чтобы переключиться вручную.

3. После того как компьютер распознает устройство, скопируйте данные.
4. По окончании работы отсоедините кабель — устройство вернется в режим ожидания.

Важные замечания:

1. Режим USB автоматически отключается после перезапуска устройства.
2. Чтобы выполнить сканирование после включения режима USB, когда устройство еще включено, сначала вручную выйдите из режима USB
3. Для обеспечения оптимальной скорости и надежности используйте только прилагаемый кабель USB 3.0.

2.5 Обновления прошивки

Приложение выдает уведомление, когда доступны обновления прошивки.

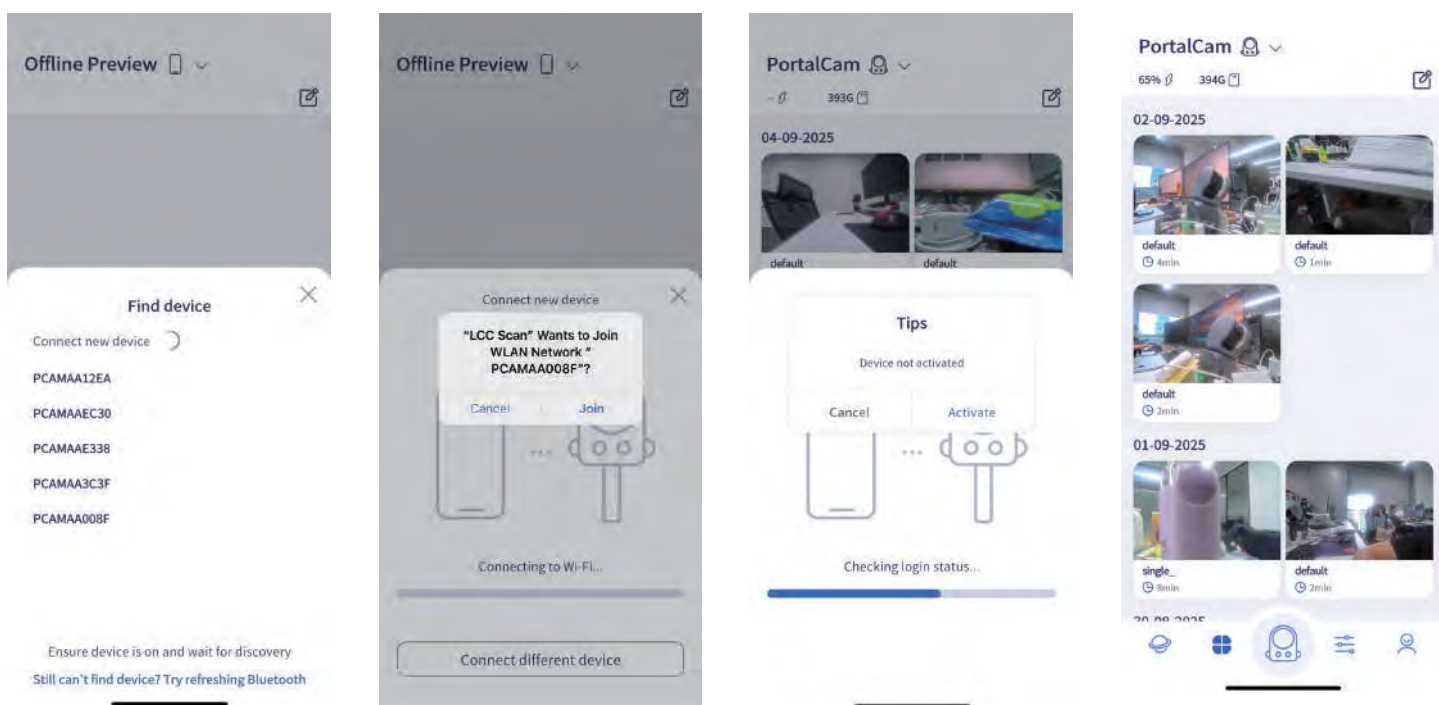
- Небольшие обновления: устанавливаются напрямую через приложение
 - Крупные обновления (»1 ГБ):
1. Загрузите прошивку с веб-сайта XGRIDS
 2. Переключите устройство в режим USB
 3. Скопируйте прошивку в корневой каталог устройства

4. Выключите устройство и перезапустите его — обновление прошивки начнется автоматически

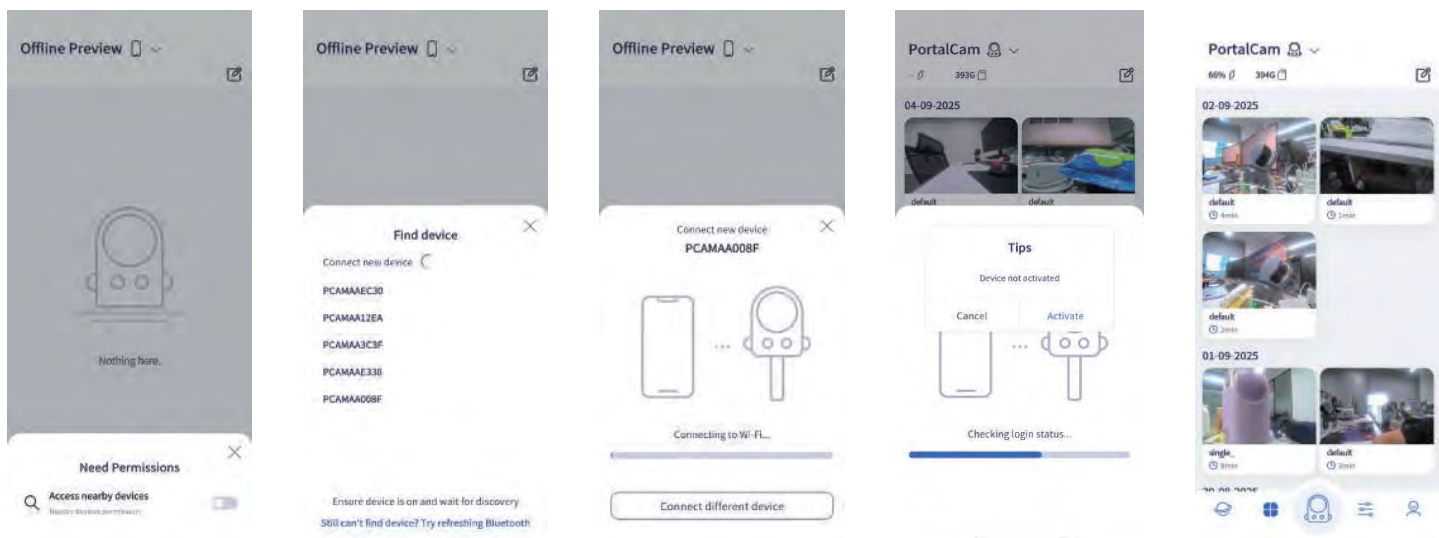
3. Использование приложения LCC Scan

3.1 Подключите приложение и активируйте устройство

1. Включите PortalCam
2. Включите Wi-Fi и Bluetooth на вашем телефоне
3. Откройте приложение LCC Scan, нажмите значок камеры на главной странице, чтобы подключить PortalCam
4. Следуйте инструкциям на экране
5. После активации светодиод устройства изменит цвет с желтого на зеленый iOS:



Android:



Устранение неполадок

1. Не удается подключиться? Проверьте, может ли телефон найти сеть Wi-Fi «PCAMAAxxxx». Если сеть не найдена, попробуйте изменить регион устройства в настройках приложения.



2. Проблемы с приложением? Убедитесь, что приложение LCC Scan является последней версией с включенными разрешениями для сети, Bluetooth и локальной сети.
3. Проверка разрешений: убедитесь, что разрешения GPS и Bluetooth предоставлены.



4. Расстояние: во время подключения поместите PortalCam рядом с телефоном.

3.2 Режимы сканирования

Выберите режим, переместив ползунок.

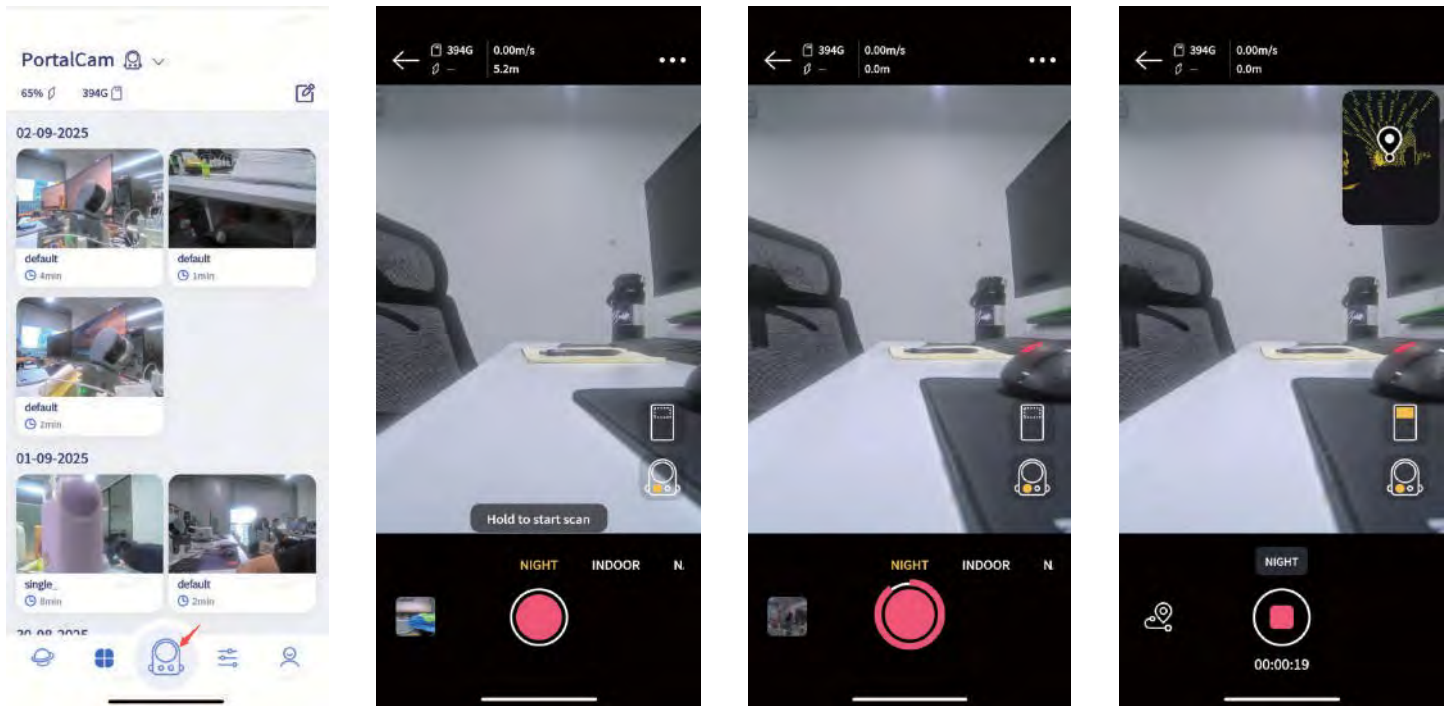
Режим	Вариант использования
НОЧЬ	Слабо освещенные помещения (рассвет, закат, слабое внутреннее освещение)
ВНУТРИ	Стандартное освещение в помещении (квартиры, офисы)
ПРИРОДА	Естественное освещение на открытом воздухе (яркий солнечный свет)

Советы:

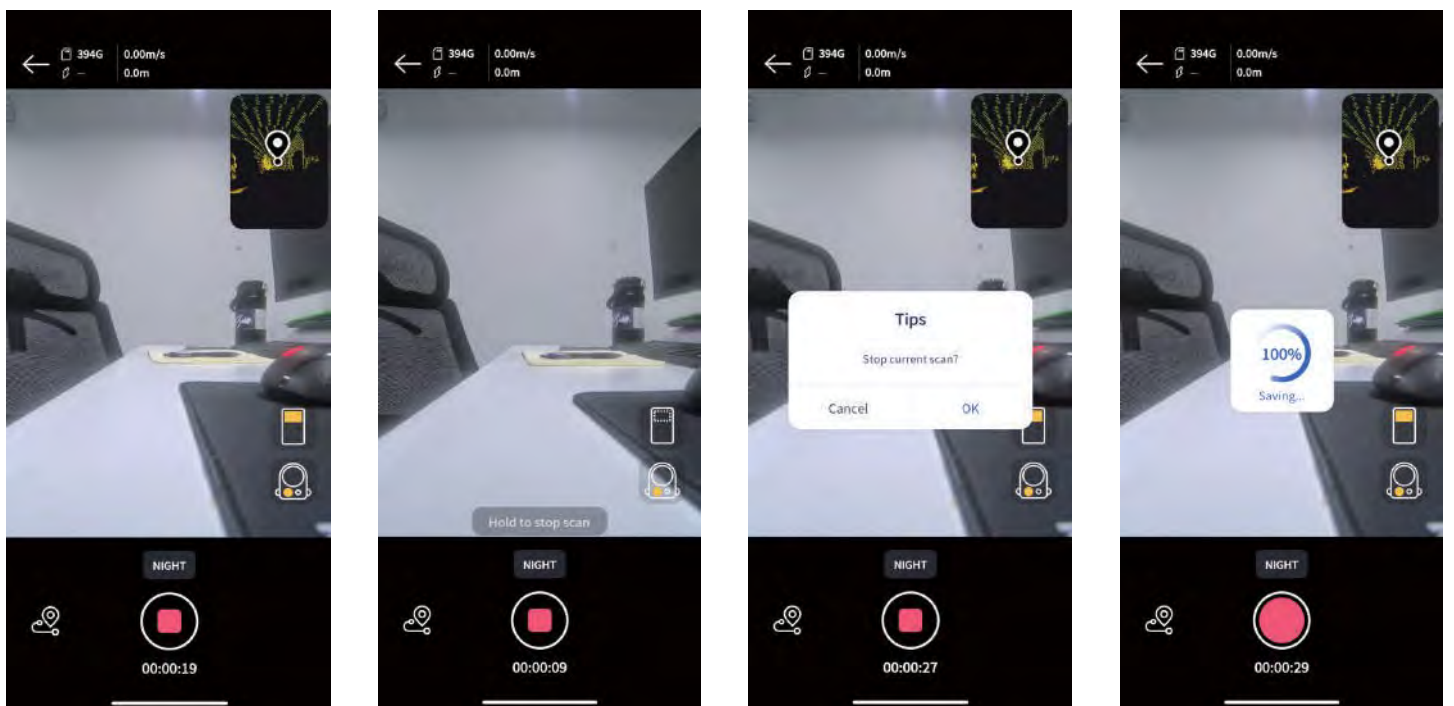
- Выбирайте режим «НОЧЬ» при переходе из ярко освещенных помещений в темные.
- Режим NIGHT сохраняет качество LCC в темных условиях

3.3 Сканирование

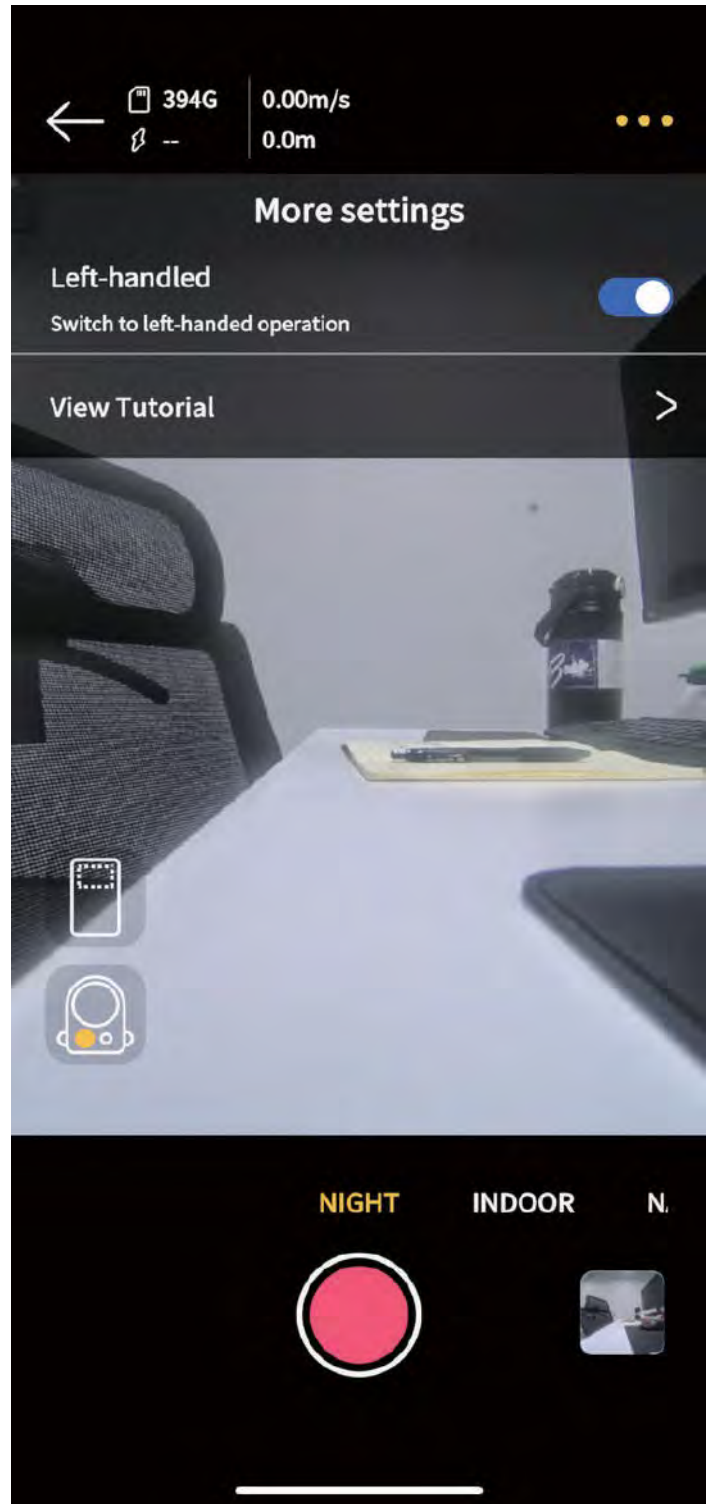
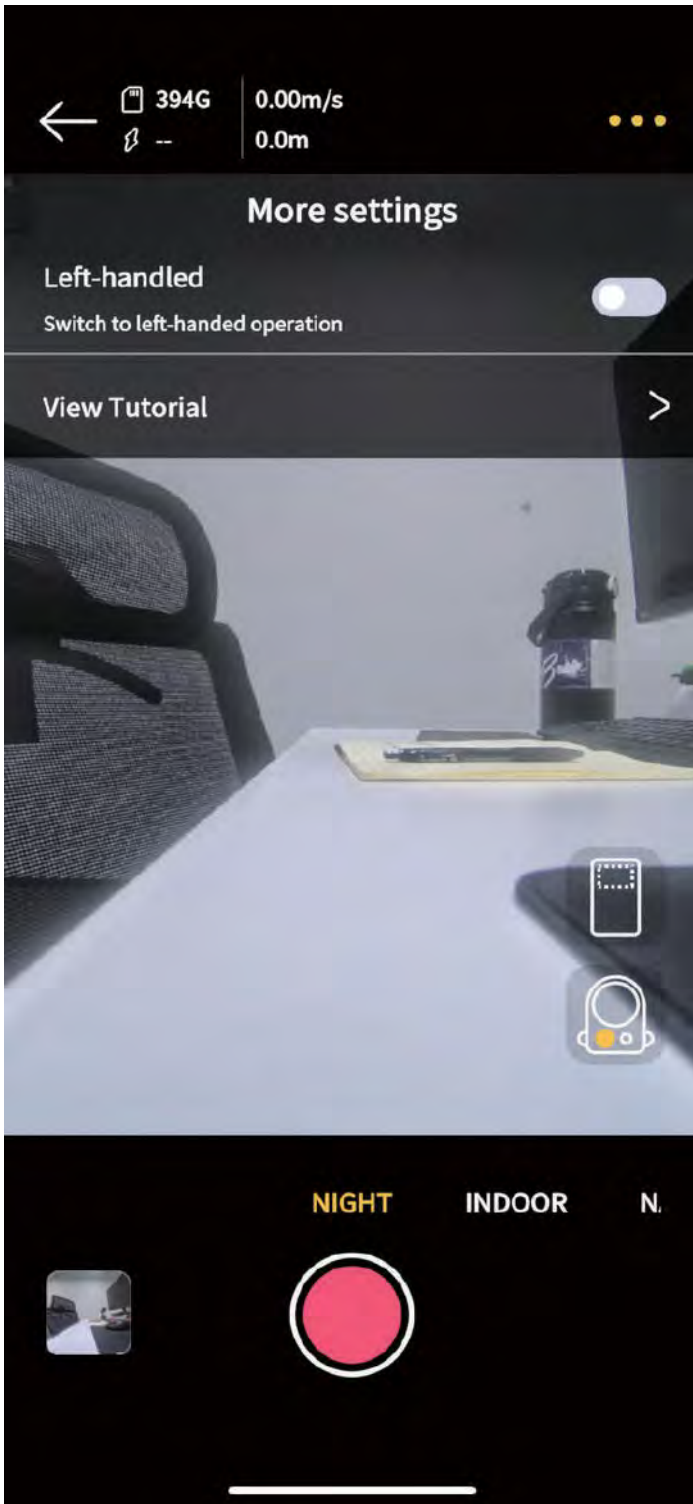
1. Нажмите на логотип, чтобы перейти на страницу сканирования
2. Пуск: удерживайте кнопку записи, чтобы начать сканирование



3. Остановка: удерживайте кнопку остановки, чтобы остановить сканирование

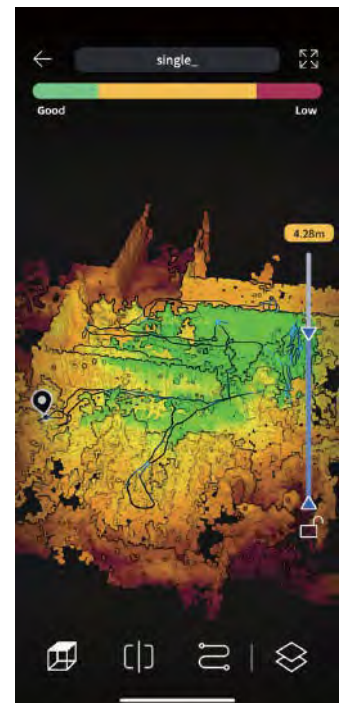
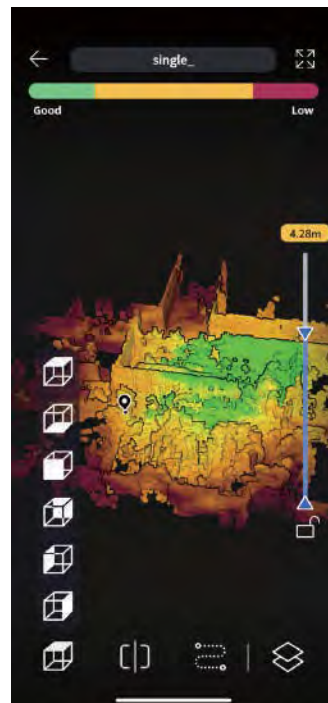
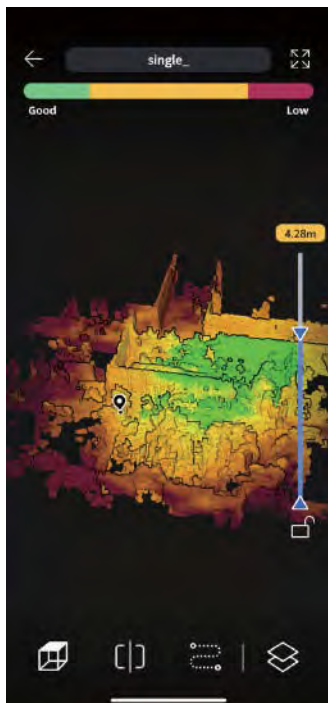
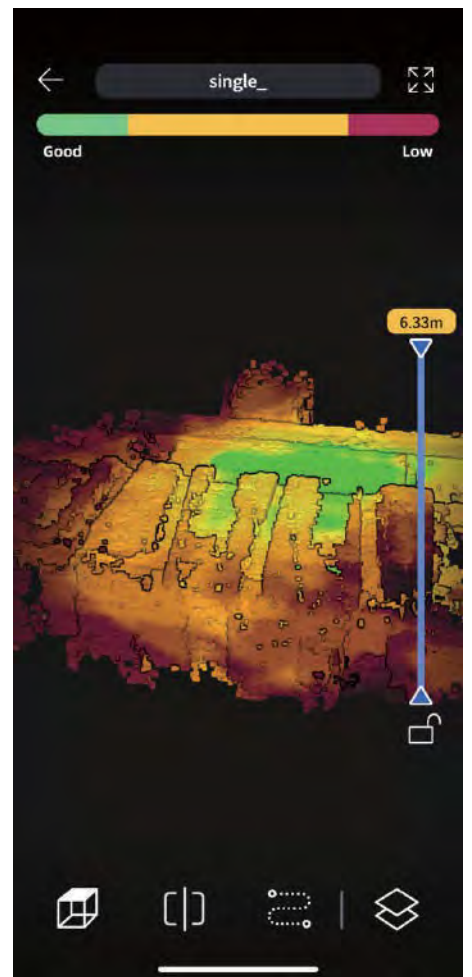


4. Режим для левшей: доступен для работы левой рукой



3.4 Просмотр моделей

Перейдите в галерею, нажмите на карточку, выберите «Просмотр модели»



Показатели качества

Качество модели будет автоматически анализироваться после каждого сканирования.

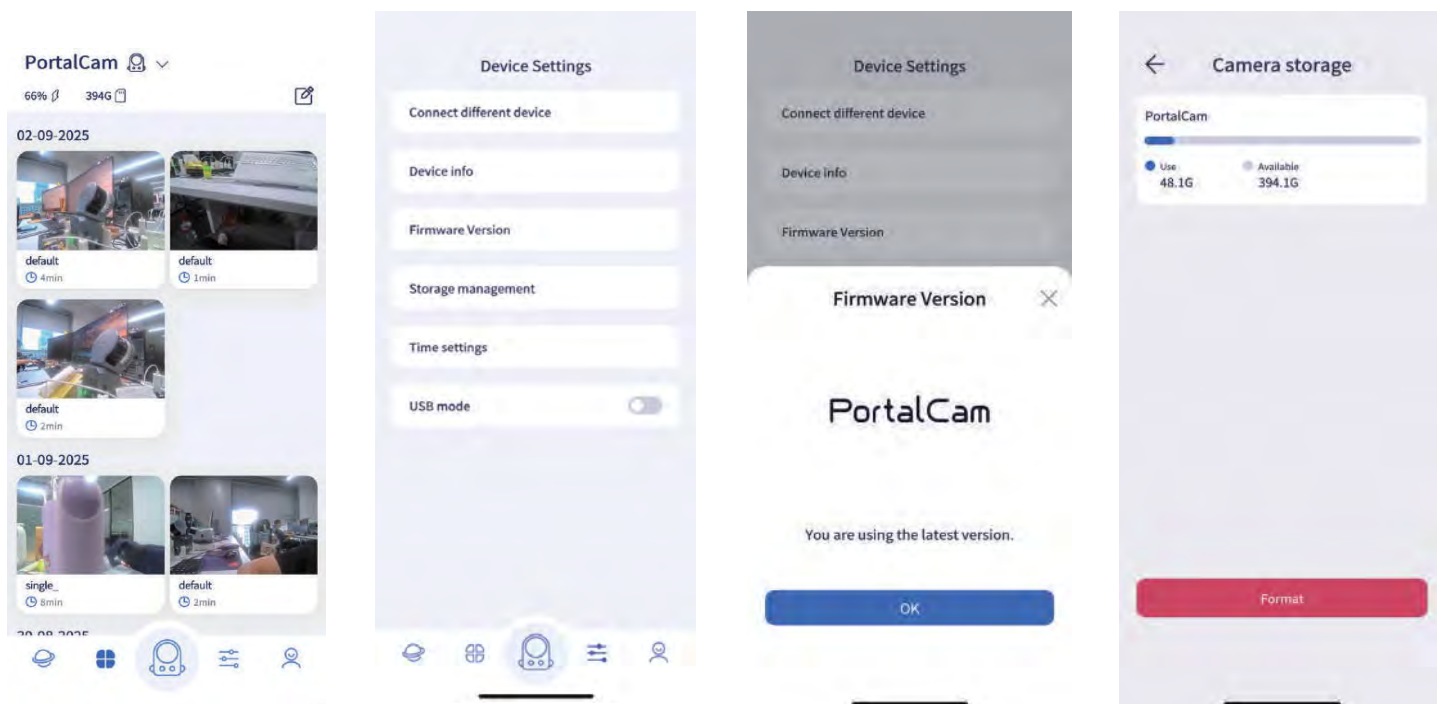
- Зеленый: отличное качество
- Желтый: Хорошее качество

- Красный: плохое качество

Инструменты

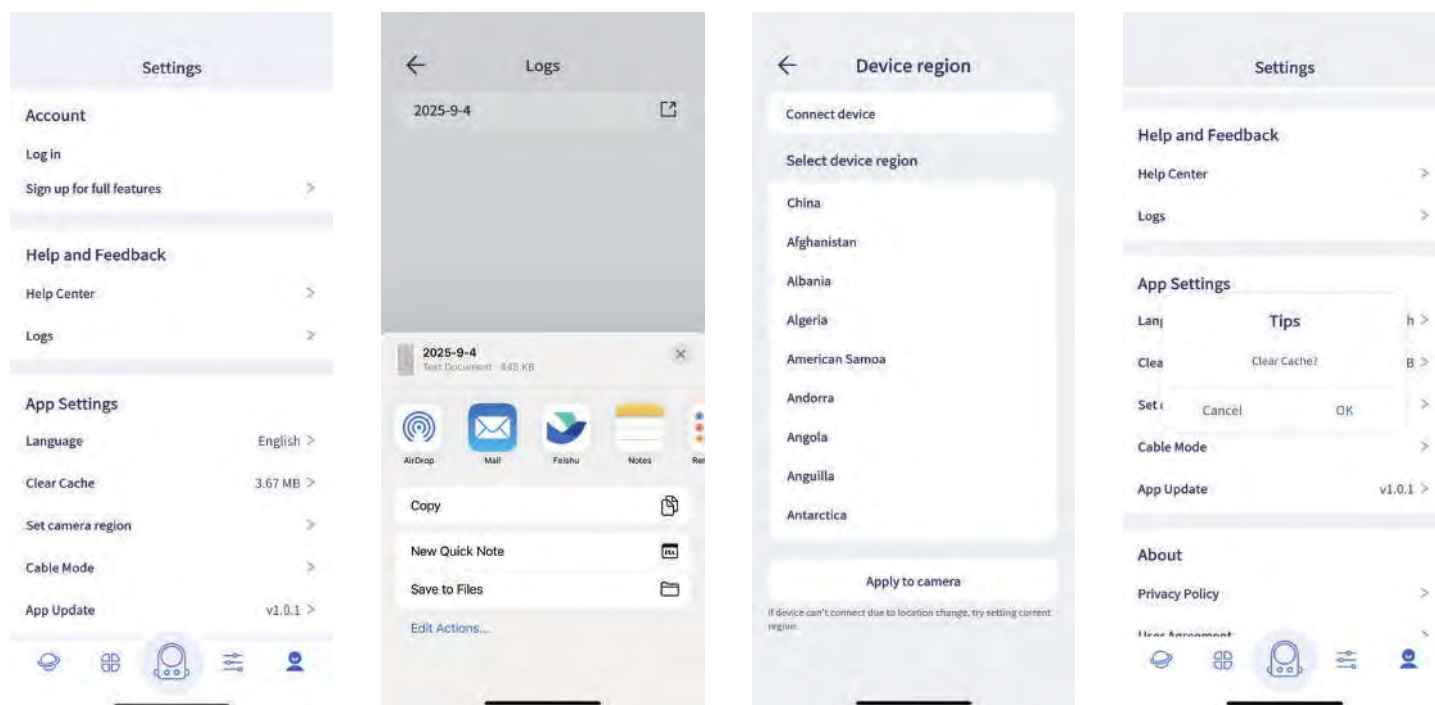
- Кадрирование: кадрирование по оси Z (например, удаление крыши для просмотра интерьера)
- Мульти-вид: переключение углов обзора
- Режимы рендеринга: режим качества LCC, режим высоты
- Траектория: отображение пути сканирования
- Начальная точка: возврат к начальной точке сканирования

3.5 Информация об устройстве и настройки « »



- Управление хранением: управление хранением, форматирование хранилища устройства
- Версия прошивки: обновление прошивки
- Режим USB: включение режима USB
- Настройки времени: Установить время и часовой пояс устройства

3.6 Настройки приложения « »

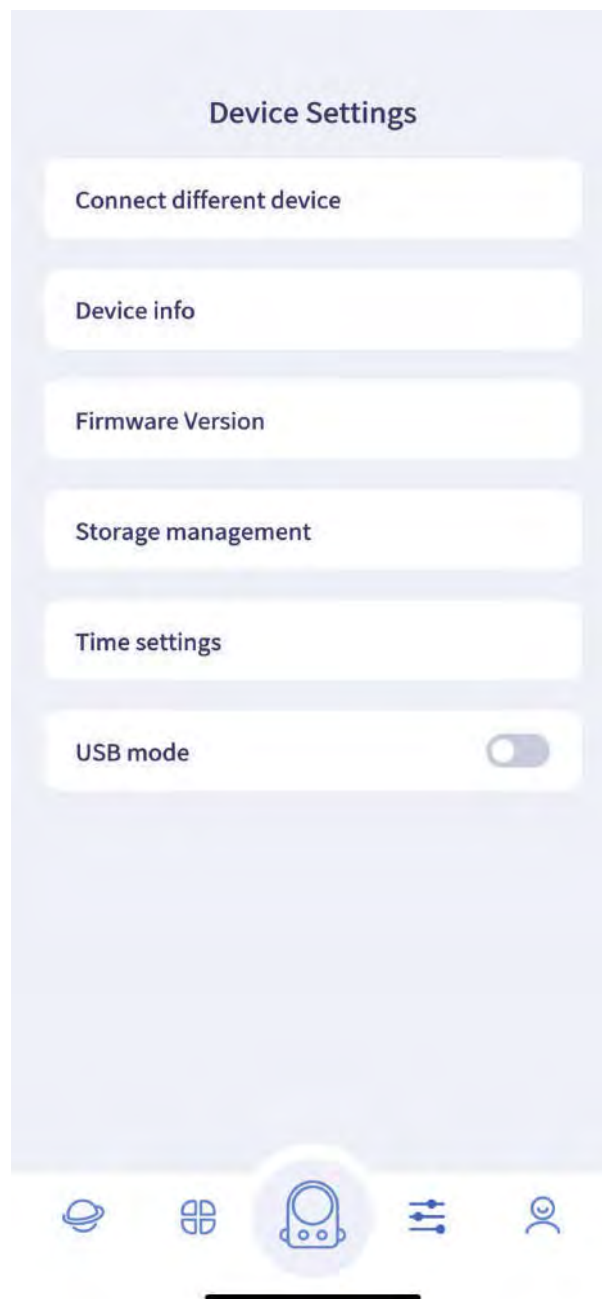


- Журналы: отправка журналов ошибок в службу технической поддержки
- Регион устройства: изменить регион, если соединение не удастся установить после изменения местоположения
- Очистить кэш: очистить кэш приложения
- Режим кабеля: подключитесь с помощью официального USB-кабеля

Перенос файлов на компьютер

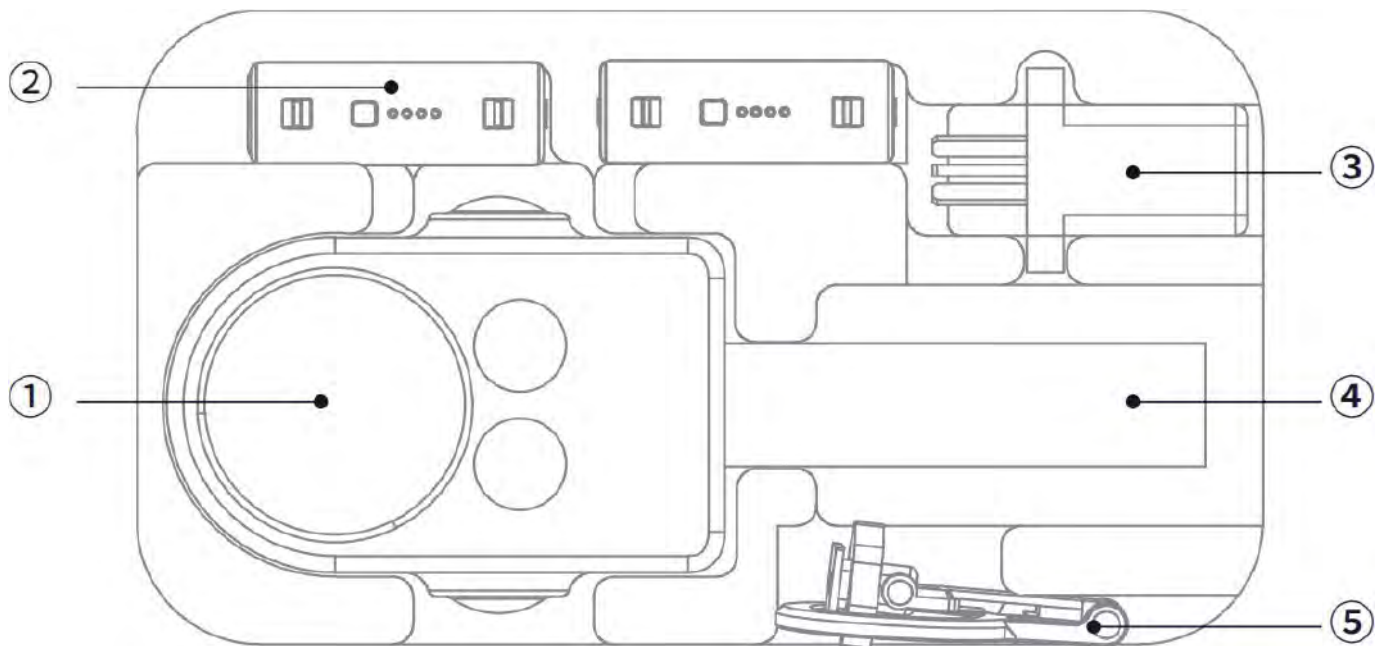
1. Подключите PortalCam к компьютеру с помощью официального кабеля Type-C (устройство включено)
2. PortalCam автоматически переходит в режим USB (синий светодиод)
3. Компьютер распознает PortalCam как внешний накопитель
4. Откройте папку «model», чтобы получить доступ к файлам проекта

Устранение неполадок: если устройство не переходит в режим USB автоматически (индикатор остается зеленым), используйте приложение LCC Scan, чтобы включить режим USB вручную.



4. Техническое обслуживание и уход за устройством

4.1 Хранение



Храните в прилагаемом чехле вместе с:

1. Устройством и защитным чехлом
2. Батареями
3. Зарядным устройством
4. Штатив
5. Крепление для телефона

4.2 Безопасность и уход Инструкции по эксплуатации камеры

1. **Защита от падений/ударов:** PortalCam содержит прецизионные датчики и оптику. Падения или удары могут повредить внутренние компоненты, привести к смещению или снизить точность измерений. Обращайтесь с устройством осторожно и используйте прилагаемый чехол для транспортировки.
2. **Окружающая среда/очистка:** избегайте запыленных помещений, дождя или высокой влажности. Очищайте еженедельно или при видимом загрязнении с помощью мягкой сухой ткани или прилагаемой салфетки из микрофибры. Не допускайте попадания пыли, отпечатков пальцев и мусора на датчик LiDAR и линзы камеры. Никогда не прикасайтесь к оптическим поверхностям непосредственно пальцами.
3. **Инициализация:** для первоначальной настройки всегда используйте штатив. Во время запуска (первые 25 секунд) установите устройство на устойчивую ровную поверхность. Неровности поверхности могут привести к ошибкам калибровки, что вызовет искажение данных сканирования или сбои в работе сканера.
4. **Безопасность при высоких температурах:** Корпус устройства и вентиляционные отверстия могут нагреваться во время работы. Избегайте длительного контакта кожи с этими участками. Перед хранением в чехле дайте устройству остыть.
5. **Вентиляция:** Во время использования не закрывайте вентиляционные отверстия и отверстия для впуска воздуха. Закрытие вентиляционных отверстий может привести к перегреву и автоматическому отключению для защиты внутренних компонентов. Оставляйте 5 см или 2 дюйма свободного пространства вокруг вентиляционных отверстий.

Технические характеристики

Категория	Параметр	Технические характеристики
Физические характеристики	Потребляемая мощность	<19 Вт
	Вес корпуса	870 г (1,9 фунта) без штатива
	Размеры	130 мм x 90 мм x 77 мм 5.1 x 3,5 x 3,0 дюйма
	Материал корпуса	Алюминиевый сплав авиационного качества
	Интерфейс данных	USB 3.0
	Внутренняя память	512 ГБ
	Модуль GPS	Поддерживается
Подключение и хранение	WiFi	802.11 a/b/g/n/ac/ax 2,4 ГГц: 2412–2472 МГц 5 ГГц: 5180–5240 МГц 5 ГГц: 5745–5825 МГц
	Диапазон действия	5.2 20 м (65,6 фута)
	Bluetooth Тип	Съемный литий-ионный
	батареи Емкость	23,04 Вт
	батареи Время работы	60 минут (непрерывное сканирование) 0–90°: 70 минут
	Время зарядки (25 °C/77 °F)	0–100 %: 90 минут
	Система питания	Рабочая температура
Температура зарядки		°C (41–86 °F)
Классификация лазера		Класс 1/ 940 нм
Диапазон сканирования		0,1 м–30 м (4 дюйма–98 футов) при коэффициенте отражения 10 % 60 м (197 футов)
Поле зрения		при коэффициенте отражения 9096
Система LiDAR	Частота точек	180° азимут X 180° возвышение
	Конфигурация камеры	856 000 точек/секунда
	Разрешение изображения	Массив из 4 камер 2 x Fisheye, 2x Передняя
	Размер датчика Тип затвора	4000 x 3000 px 1/2" CMOS
Система камер	Поле зрения камеры «рыбий глаз»	Роллинг-шаттер 200° x 200° (каждый) 100° X
	Поле зрения передней камеры	85° (каждый)

Power Adapter	Input	100-240V, 50-60Hz, 1.5A, 80VA
	Output	20V, 2.0A
	Rated Power	PD Protocol, >25W
		Standard: USB-C 45W single port Dual port: 25W + 20W
Accessories	Backpack with Protective Insert	Included
	Extension Pole (2m /6.6 ft)	Optional
	External Storage (512GB/1TB SSD)	Optional