

SPX®

USER GUIDE
BEDIENUNGSANLEITUNG
GEBRUIKERSHANDLEIDING
GUIDE DE L'UTILISATEUR
РУКОВОДСТВО ПОЛЬЗОВАТЕЛЯ

C.A.T4™ & Genny4™

90/UG092INT/04 06/2012



> Radiodetection®

СОБЛЮДАЙТЕ ОСТОРОЖНОСТЬ ПРИ ЗЕМЛЯНЫХ РАБОТАХ

⚠ Небрежность в обнаружении местоположения подземных труб и кабелей может привести к повреждению частной собственности, смерти или серьезным травмам.

⚠ Перед использованием приборов C.A.T4 и Genny4 прочтите и примите к сведению все инструкции и предупреждения в руководстве пользователя.

⚠ Регулярно проверяйте приборы C.A.T4 и Genny4 во всех режимах с эталонным кабелем, который дает известный отклик.

⚠ Некоторые силовые кабели НЕ излучают регистрируемые сигналы.

⚠ Электрические и радиосигналы могут отсутствовать. Рекомендуется использовать Genny4 при трассировке труб и кабелей.

⚠ Не используйте функцию определения глубины с C.A.T4 для принятия решения об уместности использования механических средств при земляных работах над подземным кабелем.

⚠ Функция StrikeAlert™ может не задействоваться даже при наличии силового кабеля под напряжением.

⚠ Наличие этикеток «StrikeAlert Activated» или «CALSafe Enabled» не гарантирует задействования соответствующей функции.

⚠ Во время работы держите мобильные телефоны вдали от устройств обнаружения кабелей и труб. Минимальная рекомендуемая дистанция – 60 см.

⚠ C.A.T4 не позволяет различить, идет сигнал от одного проводника или нескольких кабелей или труб - в обвязке или расположенных рядом друг с другом.

По вопросам надлежащего использования, ТО и ремонта C.A.T4 и Genny4 обращайтесь в местную службу поддержки (см. информацию на сайте www.radiodetection.com).

⚠ Рекомендуется обслуживать C.A.T4 и Genny4 минимум раз в год и проверять их калибровку с помощью утвержденной специалистами Radiodetection аппаратуры. Radiodetection не несет никакой ответственности за ремонт, проводимый сторонними лицами.

⚠ ВСЕГДА СОБЛЮДАЙТЕ ОСТОРОЖНОСТЬ ПРИ ЗЕМЛЯНЫХ РАБОТАХ, даже используя C.A.T4 и Genny4.

	C.A.T4	C.A.T4+	eC.A.T4	eC.A.T4+
 Широкополосный режим™ (R)	●	●	●	●
 Поисковый сигнал Genny™ (G)	●	●	●	●
 Поисковый сигнал электросети (P)	●	●	●	●
 Поиск радиосигнала (R)	●	●	●	●
Частота поиска малого диаметра	●	●	●	●
eCert™	●	●	●	●
Защита от динамической перегрузки	●	●	●	●
Оценка глубины		●		●
 StrikeAlert™	○	○	○	○
Сбор данных			●	●
 Индикатор необходимости ТО			●	●
 Предупреждение SWING™			●	●
 CALSafe™			○	○

● Стандарт ○ Опция

Характеристики локатора С.А.Т4

1. Переключатель «Вкл/Выкл».

Нажмите и удерживайте для использования С.А.Т4.

2. ЖК-экран.

Отображается уровень сигнала и информация о состоянии.

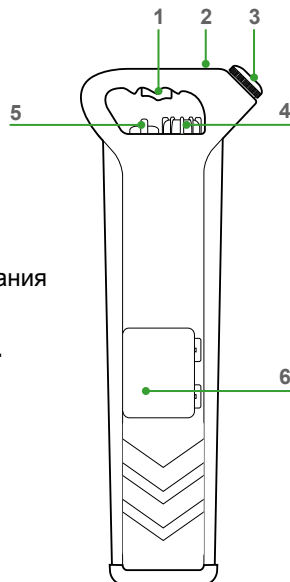
3. Динамик.

Съемный динамик для использования при высоком уровне шума.

4. Регулировка чувствительности.

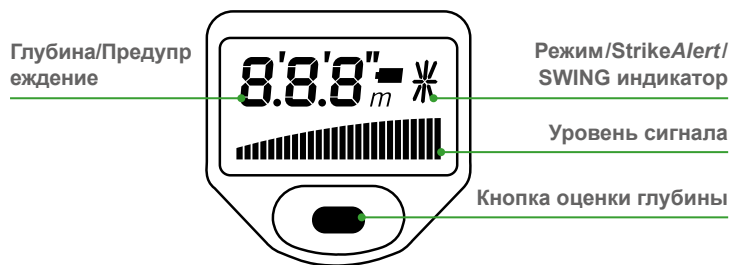
Выбор режима обнаружения.

5. Батарейный отсек.



ЭКРАН С.А.Т4

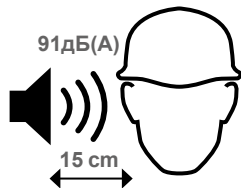
На экране С.А.Т4 отображаются следующая информация:



ДИНАМИК С.А.Т4

При использовании С.А.Т4 в условиях зашумленности динамик можно отсоединить и поднести к уху.

⚠ Во избежание чрезмерного звукового воздействия держите динамик на расстоянии минимум 15 см от уха. Следует избегать длительного использования динамика в таком положении.



Характеристики передатчика Genny4

1. Кнопка «Вкл/Выкл».

Нажмите для включения и выключения. Удерживайте при включении для снижения уровня громкости.

2. Кнопка усиления сигнала.

Нажмите для усиления поискового сигнала, нажмите повторно для возврата к обычной мощности. Запуск Genny4 осуществляется с сигналом стандартной мощности.

3. Индикатор усиления сигнала.

Индикатор загорается при включении повышенной мощности сигнала.

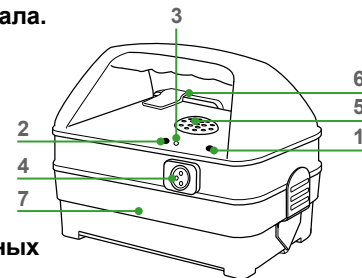
Мигающий индикатор означает разряженную батарею.

4. Разъем для дополнительных принадлежностей.

5. Динамик.

6. Батарейный отсек.

7. Отсек для хранения дополнительных принадлежностей.



Сигналы Genny4 регистрируются всеми предыдущими моделями С.А.Т 33 КГц, включая С.А.Т³. С.А.Т4 также способен регистрировать сигналы Genny³. Genny4 обеспечивает второй поисковый сигнал наряду с сигналом 33 кГц, который регистрируется С.А.Т4 и помогает в трассировке кабелей и ответвлений малого диаметра. Предыдущие модели С.А.Т не способны улавливать этот сигнал.

Использование Genny4

Прибор Genny4 используется для усиления сигнала обнаружения труб или кабелей. Сигнал может быть отслежен с помощью локатора С.А.Т4 в широкополосном режиме или режиме Genny. **Настоятельно рекомендуется использовать Genny**, поскольку существует вероятность отсутствия пассивных электрических и радиосигналов (или регистрируемых сигналов) у некоторых кабелей или труб.

РЕЖИМ УСИЛЕНИЯ СИГНАЛА

При нажатии на кнопку усиления сигнала повысится уровень исходящего сигнала, что может увеличить радиус поиска прибора Genny4. В режиме усиления сигнала загорается индикатор усиления сигнала. Переключатель усиления сигнала имеет два положения – повышенная и обычная мощность.

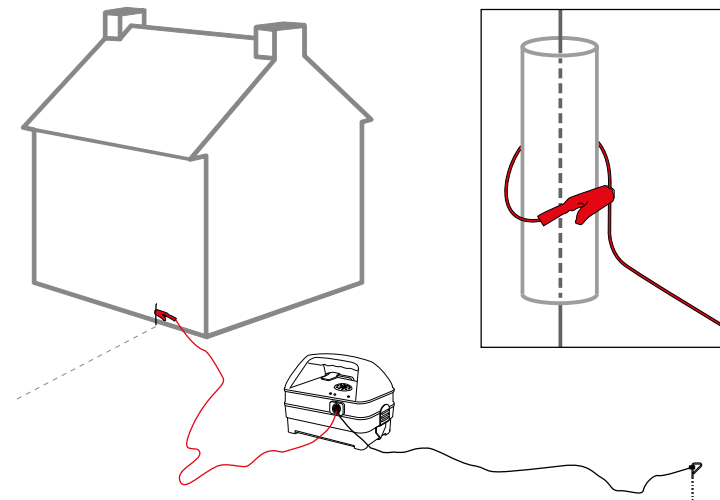
ОБНАРУЖЕНИЕ КАБЕЛЕЙ МАЛОГО ДИАМЕТРА

С.А.Т4 и Genny4 были разработаны для повышения вероятности обнаружения кабелей малого диаметра, таких как телефонные провода или линии кабельного телевидения, в частности, ответвлений к потребителю от дороги или тротуара. Частота поискового сигнала для обнаружения кабелей малого диаметра, генерируемого Genny4, передается на эти кабели одним из трех способов:

передача сигнала через внешнюю изоляцию / оболочку

При выключенном генераторе Genny4 подключите провода прямого подключения к Genny4, а черный провод – к заземляющему электроду или подходящей точке заземления. Установите зажим красного провода непосредственно на изоляции кабеля, чтобы обеспечить передачу сигнала трассировки кабелей малого диаметра на металлические провода внутри кабеля. Если установка зажима невозможна, поместите красный зажим как можно ближе к кабелю, например, к защитному кожуху линии. Также можно обернуть красный провод вокруг неметаллического кожуха или кабелепровода с требуемым кабелем внутри и прикрепить зажим непосредственно к красному проводу, чтобы обеспечить этот эффект.

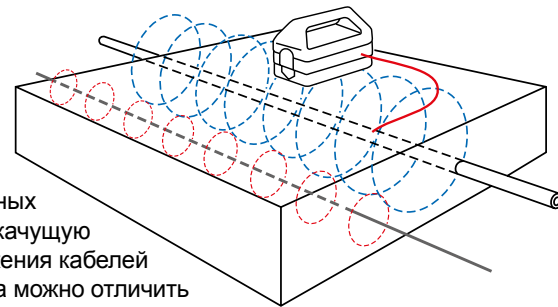
Включите Genny4 и установите на С.А.Т4 режим Genny для обнаружения скрытого кабеля. Помните, что функция усиления сигнала в этом режиме малоэффективна.



передача сигнала с доступного кабеля

Если кабель малого диаметра пролегает рядом с более доступным кабелем (или параллельно ему), например, кабелем уличного освещения, сигнал обнаружения кабелей малого диаметра может перескочить с одного кабеля на другой. Используйте прямое подключение или сигнальные зажимы, как описано ниже, для

передачи обоих сигналов на доступный кабель. При сканировании территории на предмет подземных коммуникаций скачущую частоту обнаружения кабелей малого диаметра можно отличить от обычного сигнала Genny по тону звукового оповещения.



ПРЯМОЕ ПОДКЛЮЧЕНИЕ

⚠ Подключение к оболочке силового кабеля должно осуществляться только квалифицированными работниками.

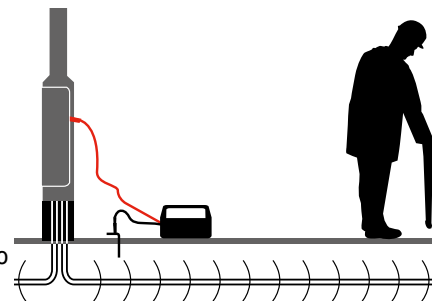
Прямое подключение – эффективный способ подачи поискового сигнала Genny4 на конкретный кабель или трубопровод, чтобы осуществить его трассировку с поверхности земли. Подключение можно осуществить к любой металлической части трубы или кабеля, например, клапану, измерительному прибору, распределительной коробке, фонарю, маркировочному колышку и т.д.

С выключенным генератором Genny4 подключите провод прямого подключения к разъему дополнительных принадлежностей. Прикрепите красный вывод к трубе или кабелю (при необходимости очистите точку соединения для обеспечения хорошего электрического контакта). Если губки зажима разводятся недостаточно широко, а подключение осуществляется к подходящему материалу, используйте прилагаемый магнит. Подключите черный вывод к заземляющему электроду, который должен быть установлен в 3 - 4 метрах от целевой линии под прямым углом к ней.

Черный вывод также можно прикрепить с помощью зажима к клапанной коробке, крышке люка или любому другому заземленному предмету. Если необходимо удлинить заземляющий провод, воспользуйтесь проводом катушки заземления.

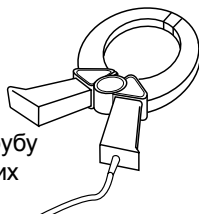
Включите Genny4. Свидетельством хорошего соединения будет падение тона звукового сигнала в динамике. Если тоновый сигнал отсутствует или мигает индикатор усиления мощности, замените батареи.

Используйте С.А.Т4 для сканирования территории с целью обнаружения труб или кабелей (см. «Обнаружение с помощью С.А.Т4»).



СИГНАЛЬНЫЕ ЗАЖИМЫ

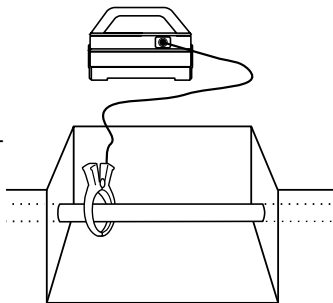
Сигнальные зажимы, поставляющиеся по отдельному заказу, можно использовать для безопасной передачи поискового сигнала на трубу или кабель диаметром до 215 мм без вывода их из рабочего режима. Сигнальные зажимы не подходят для закрепления вокруг фонарных столбов.



Подключите зажим в разъем дополнительных принадлежностей Genny4. Поместите зажим вокруг трубы или кабеля, проследив, чтобы губки зажима были сомкнуты. Включите Genny4, затем откройте и закройте зажим. Если губки зажима закрываются правильно, при их смыкании тон звукового сигнала изменится.

Осуществлять заземление от Genny4 необязательно, однако оптимальная передача сигнала достигается обычно только при заземлении трассируемой линии с обоих концов. Это обычно действует в отношении силовых кабелей.

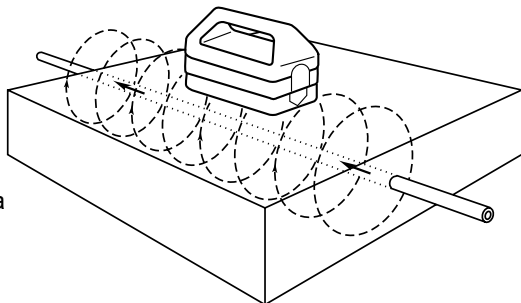
Используйте С.А.Т4 для сканирования территории с целью обнаружения труб или кабелей (см. «Обнаружение с помощью С.А.Т4»).



ИНДУКЦИЯ СИГНАЛА

Индукция – удобный и быстрый способ передачи поискового сигнала Genny4 на трубопровод или кабель, если ограничения в доступности такового не позволяют использовать прямое подключение или сигнальные зажимы.

Расположите Genny4 над местом предполагаемого размещения проводника вдоль его направления. Отойдите как минимум на 10 м в сторону и используйте С.А.Т для поиска труб и кабелей (см. (Обнаружение с помощью С.А.Т4)). При слишком близком нахождении к Genny4 показания могут быть неверными, поскольку локатор С.А.Т4 будет регистрировать сигналы, передающиеся непосредственно от Genny4 по воздуху, а не от трассируемой линии. Для получения наилучших результатов повторите сканирование, повернув Genny на 90° относительно первого расположения.



Обнаружение с помощью С.А.Т4

ФУНКЦИОНАЛЬНАЯ ПРОВЕРКА С.А.Т4 И GENNY

⚠️ Регулярно проверяйте приборы С.А.Т4 и Genny4 во всех режимах с эталонным кабелем, который дает известный отклик.

- Поместите Genny на землю, включите и проверьте наличие звука. Если звук не слышен или мигает индикатор разряда батарей, замените батареи перед использованием.
- Включите С.А.Т, нажав и удерживая триггер, и проверьте наличие начального импульсного звукового сигнала. Низкий тон свидетельствует о разряженных батареях. Если звука не слышно, замените батареи перед использованием.
- Покрутите переключатель режимов С.А.Т, следя за тем, чтобы на дисплее отображалась соответствующая буква для каждого режима.
- Установите С.А.Т в режим Genny на максимальной чувствительности, поднимите прибор на уровень талии, направив локатор в направлении Genny и держа его плоской частью параллельно земле, и убедитесь, что С.А.Т может обнаружить Genny на расстоянии до 15 м, издавая четко слышимый звуковой сигнал.

РАБОТА С С.А.Т

Возьмите локатор за ручку. Нажмите и удерживайте триггер и ждите звукового сигнала, свидетельствующего о нормальном состоянии батарей. Если звуковой сигнал не раздается или начинает мигать значок батареи, замените обе батареи.

еС.А.Т4 и только еС.А.Т4+

Если до следующего обслуживания/калибровки остается менее 31 дня, при включении на экране прибора будет отображаться CAL с количеством дней, оставшимся до ТО/калибровки.



Приборы с функцией CALSafe™ оснащены системой, которая блокирует работу локатора, если не провести обслуживание/калибровку в указанные сроки. Если при включении постоянно мигает CAL, немедленно проведите обслуживание/калибровку С.А.Т.

⚠️ Не пытайтесь использовать С.А.Т4 с истекшим сроком калибровки для трассировки труб или кабелей. В случае сомнений обратитесь к ответственному лицу или представителю Radiodetection.

Выбор режима

Модели С.А.Т4 имеют четыре режима обнаружения:



Широкополосный режим (R): одновременное обнаружение всех поисковых сигналов, включая сигналы Genny, электрические и радиосигналы. Регулятор чувствительности одновременно регулирует уровни всех сигналов - электрических, радиосигналов и сигналов Genny.



Режим Genny (G): регистрация поисковых сигналов, генерируемых Genny. Есть несколько способов передачи сигналов Genny (см. «Использование Genny4»). Применение Genny – это самый надежный способ обнаружения трубы или кабеля. С.А.Т4 и Genny4 могут издавать новые поисковые сигналы, которые в сочетании друг с другом повышают чувствительность прибора при обнаружении кабелей с жилами малого диаметра (например, телекоммуникационные кабели или кабели уличного освещения).



Режим электросети (P): регистрация сигналов от электросетей. Эти сигналы могут излучаться не только силовыми кабелями, но также трубами или проводами связи.

⚠ Некоторые силовые кабели НЕ излучают регистрируемые электрические сигналы.

⚠ Обесточенные силовые кабели могут не излучать электрические сигналы (например, кабель уличного освещения днем). Перед земляными работами всегда используйте Genny.



Радиорежим (R): регистрация наведенных на подземные кабели и трубы радиосигналов, источниками которых служат удаленные радиопередатчики.

⚠ Радиосигналы присутствуют не всегда. Перед земляными работами всегда используйте Genny.

ИСПОЛЬЗОВАНИЕ С.А.Т4

Держите С.А.Т4 вертикально, нижним концом над землей. Не качайте С.А.Т4 и не отклоняйте локатор более

нескольких градусов от вертикальной оси. Раскачивание приведет к потере точности трассировки; в локаторах eС.А.Т4 и eС.А.Т4+ есть датчик “SWING”, подающий оператору сигнал с напоминанием о необходимости использовать С.А.Т4 надлежащим образом.

Обнаружение кабелей и труб

Регулятор чувствительности используется для сужения зоны, в которой С.А.Т4 может обнаружить трубу или кабель. Регулятор чувствительности необходимо выставить на максимум перед началом поиска.

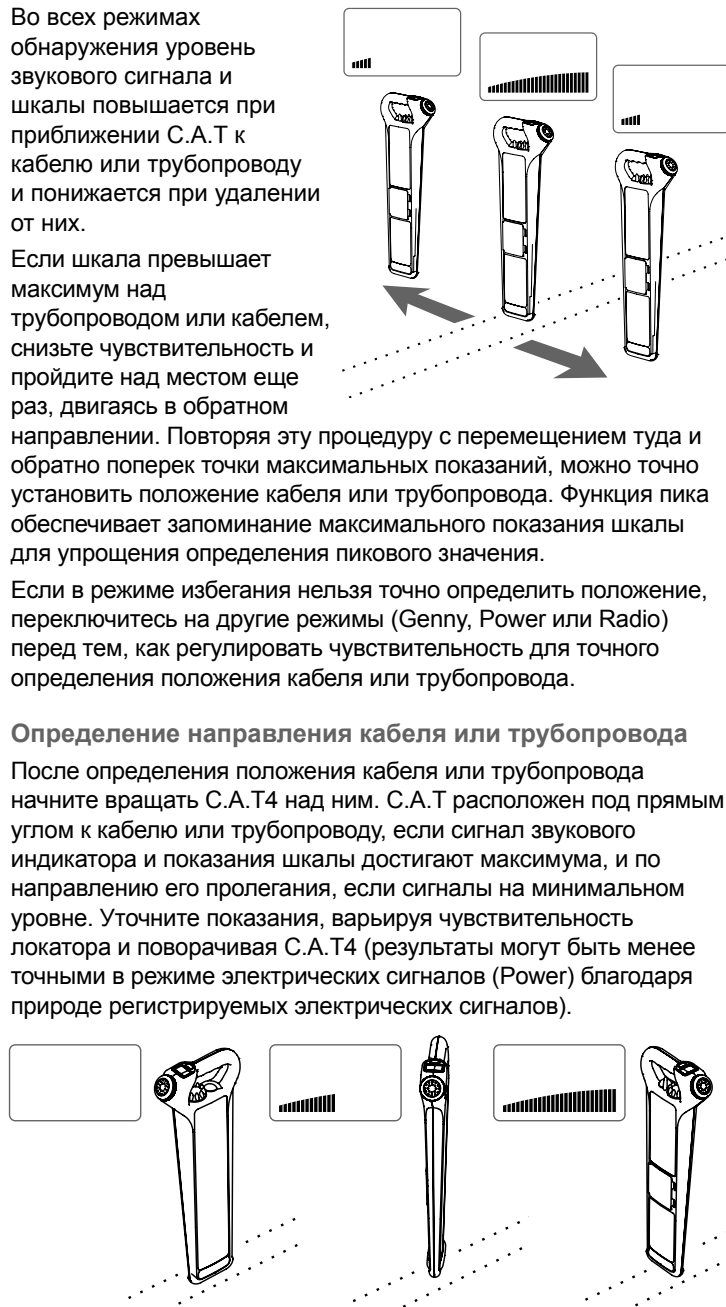
Во всех режимах обнаружения уровень звукового сигнала и шкалы повышается при приближении С.А.Т к кабелю или трубопроводу и понижается при удалении от них.

Если шкала превышает максимум над трубопроводом или кабелем, снизьте чувствительность и пройдите над местом еще раз, двигаясь в обратном направлении. Повторяя эту процедуру с перемещением туда и обратно поперек точки максимальных показаний, можно точно установить положение кабеля или трубопровода. Функция пика обеспечивает запоминание максимального показания шкалы для упрощения определения пикового значения.

Если в режиме избегания нельзя точно определить положение, переключитесь на другие режимы (Genny, Power или Radio) перед тем, как регулировать чувствительность для точного определения положения кабеля или трубопровода.

Определение направления кабеля или трубопровода


После определения положения кабеля или трубопровода начните вращать С.А.Т4 над ним. С.А.Т расположен под прямым углом к кабелю или трубопроводу, если сигнал звукового индикатора и показания шкалы достигают максимума, и по направлению его пролегания, если сигналы на минимальном уровне. Уточните показания, варьируя чувствительность локатора и поворачивая С.А.Т4 (результаты могут быть менее точными в режиме электрических сигналов (Power) благодаря природе регистрируемых электрических сигналов).



Отследите подземный кабель, держа С.А.Т4 вертикально и размеренно перемещая его из стороны в сторону. Следуйте по маршруту пролегания кабеля, отмечая его, как требуется, по всей зоне земляных работ.

Сканирование территории перед земляными работами

Рекомендуется начальное сканирование в широкополосном режиме, после которого провести более тщательное обследование в других режимах. Используйте режим "Genny" для оценки глубины после обнаружения кабеля или трубопровода (только С.А.Т4+ и еС.А.Т4+).

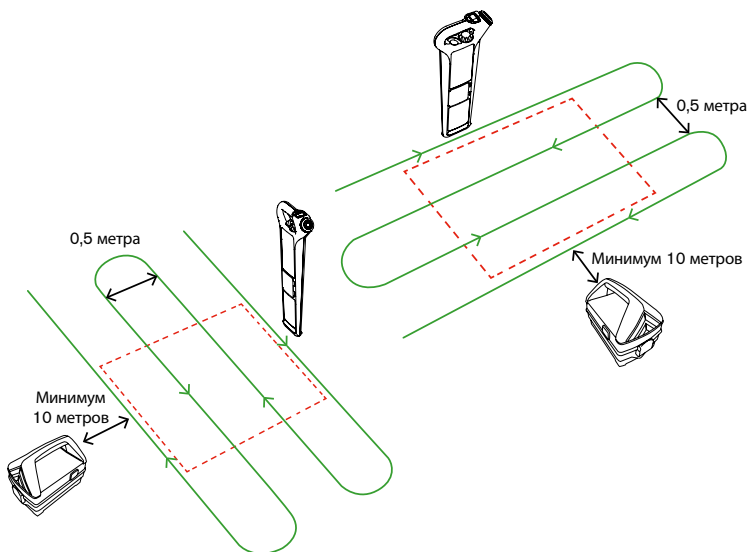
Поверните переключатель режимов в положение  (широкополосный режим) для сканирования территории в поисках кабелей или труб, излучающих электрические сигналы, радиосигналы и сигналы Genny. Перед началом работ выставите регулятор чувствительности на максимум. Если шкала сигнала не сдвигается с максимальной отметки, убавьте чувствительность, чтобы шкала была меньше половины.

Тщательно просканируйте всю территорию, на которой будут проводиться земляные работы. Сначала обойдите участок земляных работ по периметру.

Затем пройдите по всему участку земляных работ, двигаясь поперек ширины параллельными заходами на расстоянии около 0,5 м. При использовании Genny в режиме индукции расположите Genny, как показано, чтобы шевроны на С.А.Т4 были на одной оси с шевронами на Genny4.

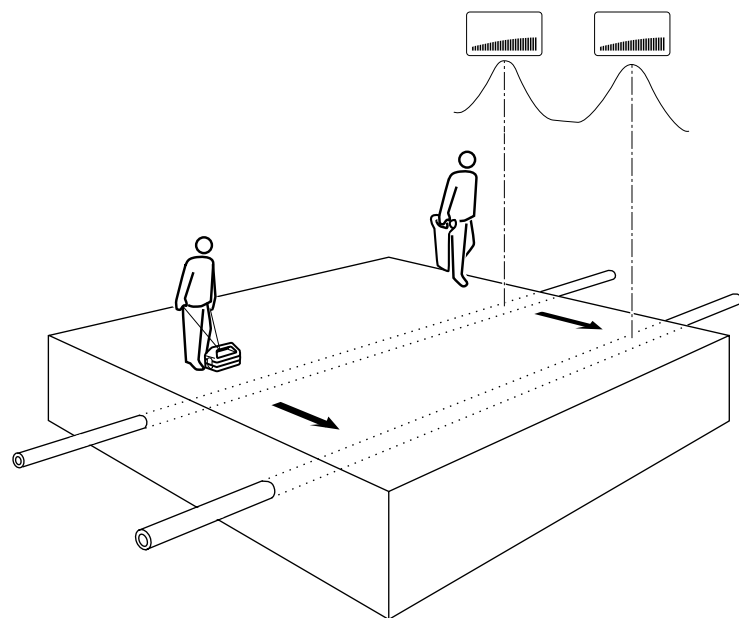
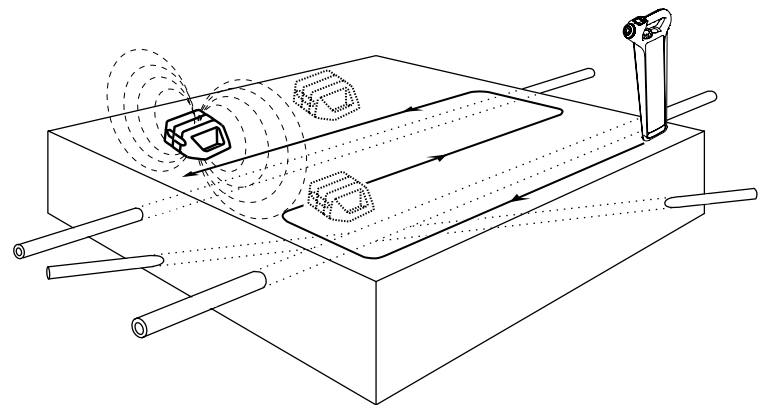
Затем проведите зондирование поперек участка земляных работ, двигаясь по всей длине участка. При использовании Genny в режиме индукции расположите устройство, как показано на изображении.

При обнаружении кабеля или трубопровода сначала определите направление, в котором он проложен, затем отследите его по всей площади участка земляных работ, отмечая его местоположение в случае необходимости. После этого возобновите зондирование участка.



Активный поиск с использованием индукции – поиск параллельных трубопроводов и кабелей

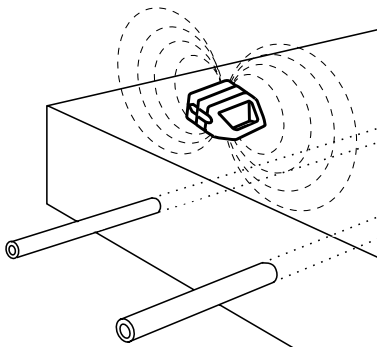
При помещении Genny4 на бок вся территория охватывается сигналом Genny. Помните, что сигнал не передается непосредственно на участок под Genny4 в этом положении, поэтому повторите упражнение, передвинув Genny4 в сторону как минимум на 1 м. Также можно использовать способ с двумя рабочими для зондирования участка на предмет подземных коммуникаций, как показано на рисунке.



Отсекание примыкающих кабелей или трубопроводов («обнуление»)

В некоторых случаях кабель или трубопровод, по которым идет сигнал, могут маскировать соседние коммуникации. Например, сильный поисковый сигнал может идти по кабелю большого сечения, который пролегает рядом с кабелем с более слабым сигналом. В этой ситуации подразумевается, что С.А.Т4 регистрирует сигнал от кабеля с большим диаметром, но может не обнаружить кабель меньшего диаметра. Для обнаружения второго кабеля необходимо выполнить следующее:

1. Установите режим индукции на приборе Genny4, затем положите прибор на бок непосредственно над кабелем большого диаметра в направлении, как показано на рисунке.
2. На кабель под Genny4 уже не должен поступать поисковый сигнал, а на другие кабели поблизости должен передаваться сигнал Genny, что позволяет обнаружить их с помощью С.А.Т4.



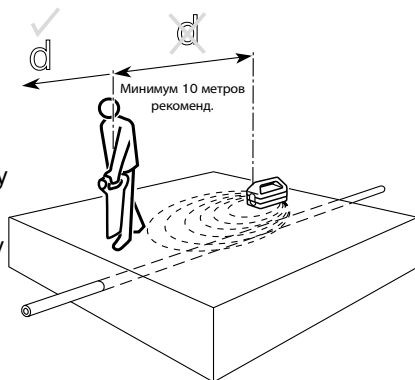
Оценка глубины залегания линии с помощью С.А.Т4+/еС.А.Т4+ и Genny4

⚠ Не используйте функцию определения глубины С.А.Т4+ или еС.А.Т4+ для принятия решения об уместности использования механических средств при земляных работах.

Оценка глубины возможна только при использовании локатора С.А.Т4+ или еС.А.Т4+ в режиме Genny.

При использовании Genny4 в режиме индукции убедитесь, что место для оценки глубины находится минимум в 10 м от Genny. При использовании прямого подключения или сигнального зажима эта дистанция может быть сокращена приблизительно до 5 м. После обнаружения кабеля или трубопровода поместите С.А.Т над ним перпендикулярно маршруту его пролегания.

Нажмите и отпустите кнопку определения глубины. На дисплее отобразится оцененное расстояние до обнаруженного проводника.



Не оценивайте глубину рядом с коленом или разветвлением кабеля или трубопровода.

ЗАЩИТА ОТ ДИНАМИЧЕСКОЙ ПЕРЕГРУЗКИ

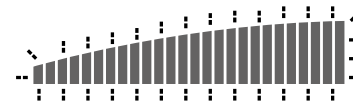
Во всех моделях С.А.Т4 есть встроенная защита от динамической перегрузки, мощный инструмент обработки сигнала, который определяет и автоматически отсекает электрические помехи, которые могут вызвать перегрузку электронных схем С.А.Т. Защита от динамической перегрузки позволяет оператору обнаруживать трубопроводы

и кабели в электрически зашумленной среде, например, около электроподстанций или под высоковольтными проводами. Помните, что защита от динамической перегрузки не сможет справиться с высоким уровнем помех. В этой ситуации отобразится предупреждение о перегрузке сигнала (см. ниже).

ПРЕДУПРЕЖДЕНИЯ

Перегрузка сигнала

Если С.А.Т4 используется в местах, где присутствуют сильные электрические сигналы, сигнальная шкала начнет мигать. В этих условиях регулятор чувствительности и функция определения глубины не будут работать, рекомендуется поднять С.А.Т4, чтобы вывести его из состояния перегрузки, или использовать его в другом месте.



Снятие показаний глубины

555

Проводник вне зоны действия.

Выбранный режим не поддерживает функцию оценки глубины.

ПНП

Невозможно определить глубину, например, высокий уровень электрических помех.


StrikeAlert™





Дополнительная функция StrikeAlert предупреждает оператора о неглубоко залегающих трубопроводах и кабелях. Чтобы проверить, есть ли в вашем приборе функция StrikeAlert, поищите наклейку активации этой функции на боку С.А.Т4.

При обнаружении неглубоко залегающего кабеля или трубопровода в режиме Power, Genny или Avoidance, загорается и начинает мигать звездочка и раздается мелодичный звуковой сигнал. StrikeAlert не активируется в режиме радиосигнала.

Только eC.A.T4 и eC.A.T4+

 Предупреждает, что C.A.T4 используется не в вертикальном положении или перемещается слишком быстро для надежного обнаружения кабеля или трубопровода.

 При включении предупреждает, что до обязательного ТО прибора C.A.T осталось меньше 30 дней, также отображается количество дней, оставшихся до ТО.

 Если в C.A.T имеется функция CALSafe™, это значит, что истек срок обязательной калибровки. Верните прибор для срочного ТО.

В приборах eC.A.T4 и eC.A.T4+ предупреждения записываются при отображении на экране.

Отключение предупреждений

Если требуется, например, произвести обнаружение под углом, можно временно отключить функции StrikeAlert и SWING, нажав и удерживая кнопку определения глубины в течение времени звучания звукового сигнала проверки батарей при включении. Эта операция будет записана в памяти прибора eC.A.T4.

Дополнительные принадлежности

ПЕРЕДАТЧИК СИГНАЛА «МЫШЬ» - ДЛЯ НЕМЕТАЛЛИЧЕСКИХ КОММУНИКАЦИЙ

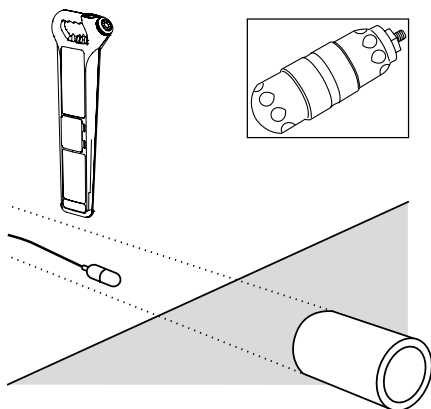
«Зонд» - небольшой автономный водонепроницаемый передатчик сигнала, который может обнаруживаться прибором C.A.T4 в режиме Genny или широкополосном режиме.

Снимите винты корпуса и вставьте батареи, как показано на схеме в батарейном отсеке.

Чтобы проверить работу устройства, поставьте «зонд» на землю, переведите C.A.T4 в режим Genny, затем, удерживая C.A.T4 на одной оси с «зондом», проверьте, принимается ли сигнал.

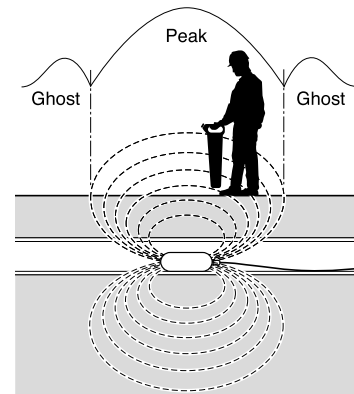
Засуньте «зонд» в туннель или дренажную трубу и отрегулируйте чувствительность C.A.T4 для приема сигнала.

Впереди и позади места нахождения источника основного сигнала




появляются слабые паразитные сигналы. Определите места всех трех пиковых значений сигнала, чтобы по самому сильному среднему сигналу определить место нахождения «зонда».

При вращении C.A.T4 вокруг своей оси для получения сигнала более высокого уровня можно определить направление маршрута пролегания трубопровода или канала.



Оценка расстояния до «мыши» с помощью C.A.T4+

 **Не используйте функцию определения глубины C.A.T4+ или eC.A.T4+ для принятия решения об уместности использования механических средств при земляных работах.**

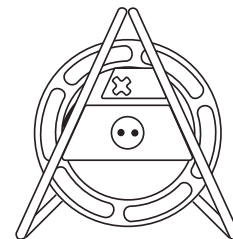
Оценка глубины возможна только при использовании локатора C.A.T4+ или eC.A.T4+ в режиме Genny.

Определите место основного сигнала «зонда», как описано выше. Держите C.A.T4 вертикально и на одной оси с «зондом». Нажмите и удерживайте кнопку определения глубины, пока на экране не отобразится значок 'f', затем отпустите. Отобразится оценочное значение глубины.

ПРИМЕЧАНИЕ: При наличии включенной функции StrikeAlert предупредительный сигнал будет подан на расстоянии 1,2 м от «зонда». Если этого не требуется, функцию StrikeAlert можно отключить в режиме Genny, нажав и удерживая кнопку определения глубины в течение звучания звукового сигнала проверки батарей при включении.

FLEXITRACE™ – ДЛЯ ОБНАРУЖЕНИЯ НЕМЕТАЛЛИЧЕСКИХ КОММУНИКАЦИЙ

FlexiTrace™ – 50-метровый гибкий токопроводящий прут со встроенным «зондом», который можно вставить в неметаллические трубопроводы и каналы для их обнаружения на глубине до 3 м. FlexiTrace можно поместить в трубопровод или канал диаметром 12 мм с колечными патрубками до 250 мм. Для использования в качестве «зонда» подключите оба вывода передатчика к клеммам FlexiTrace. В этом режиме регистрироваться будет только наконечник FlexiTrace. Для отслеживания всей линии подключите красный вывод передатчика к клемме FlexiTrace, а черный вывод – к заземляющему электроду или любой подходящей точке заземления.



РАЗЪЕМ ДЛЯ ПОДКЛЮЧЕНИЯ К КАБЕЛЯМ ПОД НАПРЯЖЕНИЕМ

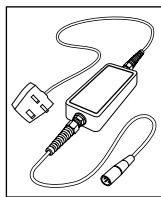
⚠ Не используйте выходы прямого подключения для подключения к кабелю под напряжением. Используйте разъемы Radiodetection Genny для кабелей под напряжением. Несоблюдение данного требования может привести к травмам или повреждению оборудования.

⚠ Подключение к оболочке силового кабеля под напряжением должно осуществляться только квалифицированными работниками.

Штепсельный соединитель для кабелей под напряжением передает сигнал Genny на домашнюю электрическую розетку и, через систему проводки, на питающий кабель на улице.

Подключите разъем для кабеля под напряжением к гнезду дополнительных принадлежностей Genny4 и разъему питания, затем включите Genny4 и розетку.

ПРИМЕЧАНИЕ: Штепсельный соединитель обеспечивает защиту до 250 В перем.тока.



Техническое обслуживание

⚠ С.А.Т4 и Genny4 требуют минимальной перекалибровки. Тем не менее, как и в случае с любым оборудованием, обеспечивающим безопасность, рекомендуется проводить обслуживание устройств и проверять их калибровку как минимум раз в год с помощью утвержденного компанией «Radiodetection» испытательного оборудования. Компания «Radiodetection» не несет никакой ответственности за обслуживание, калибровку или ремонт, проводимый лицами без соответствующих полномочий.

Чтобы узнать дату следующей калибровки С.А.Т4, нажмите и удерживайте триггер, затем нажмите на кнопку определения глубины, пока на дисплее не отобразится «С» (Конфигурация). На дисплее будет автоматически отображаться следующая информация: «S» (версия ПО), «F» (версия прошивки), «D» (день), «M» (месяц) и «Y» (год).

ECERT™

У всех моделей С.А.Т4 есть функция eCert, которая обеспечивает тщательную проверку всех поисковых цепей С.А.Т4, по результатам которой выдается сертификат калибровки Radiodetection. Для проведения теста eCert С.А.Т4 необходимо

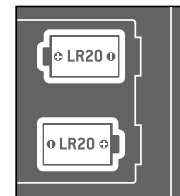
подключить к ПК с выходом в Интернет и установленным ПО С.А.Т Manager. Может потребоваться приобретение дополнительных принадлежностей, более подробную информацию можно получить у представителей Radiodetection или на сайте www.radiodetection.com.

ЗАМЕНА БАТАРЕЙ

⚠ Не устанавливайте новые батареи вперемешку со старыми или батареи разных типов – это может привести к перегреву батарей.

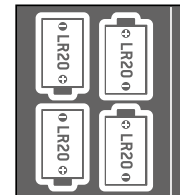
С.А.Т4

Для замены батарей откройте крышку с помощью отвертки или монеты. Используйте две щелочные батареи LR20 (размер D) или аналогичные аккумуляторные батареи NiMH.



Genny4

Для замены батарей откройте крышку с помощью отвертки или монеты. Используйте четыре щелочных батареи LR20 (размер D).



ТУ ИЗДЕЛИЙ

Диапазон рабочих температур	-20°C to +50°C
Защита от внешнего воздействия	IP54
Точность определения глубины	Линия: погрешность ± 5% от 0,1 м до 3 м Зонд: погрешность ± 5% от 0,1 м до 7 м
Батареи	С.А.Т: 2 щелочные или NiMH типоразмера D (LR20) Genny4: 4 щелочные типоразмера D (LR20)
Вес устройства:	С.А.Т4: 2,3 кг (включая батареи) Genny4: 2,7 кг (включая батареи)

С.А.Т4 и Genny4 с дополнительными принадлежностями разработаны для поиска подземных коммуникаций. Не пытайтесь использовать для других целей.

Изделия С.А.Т4 и Genny4 изготовлены в Великобритании на производстве, сертифицированном по стандарту ISO9001.

ГАРАНТИЯ

В соответствии с условиями, указанными в данном документе, Radiodetection Limited открыто и исключительно предоставляет следующую гарантию покупателям и конечным пользователям изделий Radiodetection.

Настоящим Radiodetection гарантирует, что продукция компании не имеет дефектов материала и дефектов изготовления и не будет иметь таковых в течение одного года с момента продажи конечному пользователю. Гарантийный срок может быть продлен, если действуют те же условия.

Заявление о гарантийных условиях

Единственная и исключительная гарантия на любую неисправную продукцию Radiodetection – ремонт или замена неисправного изделия по усмотрению представителей Radiodetection. Отремонтированные части или изделия на замену предоставляются компанией «Radiodetection» на основе обмена, они будут либо новыми, либо отремонтированными до состояния и функциональности новых изделий.

Если таковая мера будет признана не выполняющей свою основную задачу, объем ответственности Radiodetection не должен превышать цену покупки изделия Radiodetection. Ни при каких обстоятельствах Radiodetection не несет ответственности за любой прямой, не прямой, фактический, случайный, последующий ущерб или штрафные убытки (включая потерю прибыли) в связи с гарантией, контрактом, правонарушением или любой другой правовой теорией.

Гарантийные услуги предоставляются только при предъявлении оригинального счета-фактуры или товарного чека (с датой покупки, наименованием модели и названием дилерской компании) в течение гарантийного периода. Данная гарантия распространяется только на аппаратные элементы изделий Radiodetection.

Перед передачей устройства для обслуживания или ремонта, в рамках данной гарантии или в любом другом случае, необходимо создать резервную копию всех хранящихся на нем данных во избежание угрозы потери данных. Radiodetection не несет ответственности за потерю или стирание устройств хранения данных или принадлежностей.

Radiodetection не несет ответственности за возмещение транспортных расходов и любые риски, связанные с перевозкой изделия. Наличие неисправности определяется специалистами Radiodetection в соответствии с процедурами, утвержденными Radiodetection.

Данная гарантия заменяет собой все другие гарантии, прямые или косвенные, включая косвенную гарантию товарного качества или пригодности для конкретной цели.

Данная гарантия не охватывает следующие моменты:

- a. Периодический ТО, ремонт или замену деталей в связи с износом.
- b. Расходные материалы (компоненты, требующие

периодической замены по истечении их срока службы, например, неаккумуляторные батареи, лампы и т.д.)

- c. Повреждения или дефекты, полученные в результате использования, эксплуатации или обращения с изделием, не согласующимся с его предназначением.
- d. Повреждения или изменения изделия в результате:
 - i. Неправильной эксплуатации, в том числе: - воздействия, приведшего к физическому, поверхностному повреждению или повреждению косметического плана, или изменению изделия, или повреждению жидкокристаллического дисплея.
 - ii. Неправильной установки или использования изделия не по назначению, или несоблюдение инструкций Radiodetection по установке или эксплуатации.
 - iii. Неправильного ТО изделия с нарушением инструкций Radiodetection по надлежащему техническому обслуживанию.
 - iv. Установки или использования изделия образом, не соответствующим требованиям стандартов, ТБ и ТУ страны, в которой осуществляется установка или эксплуатация.
 - v. Заражения вирусами или использования изделия с ПО, не прилагающимся к изделию, или неверно установленным ПО.
 - vi. Состояние или неисправностей систем, с которыми изделие используется или в которые входит, кроме других изделий Radiodetection, предназначенных для использования с данным продуктом.
 - vii. Использования изделия с принадлежностями, периферийным оборудованием и другими изделиями, тип, состояние и стандарт которых не соответствует предписаниям Radiodetection.
 - viii. Ремонта или попытки ремонта лицами, не относящимся к организациям, сертифицированным Radiodetection.
 - ix. Внесения изменений или переделок без предварительного письменного согласия Radiodetection, включая:
 - i. модернизацию изделия за пределами технических характеристик или функций, описанных в руководстве, или модификацию изделия для соответствия его государственным или местным стандартам безопасности в странах, для которых это изделие не разрабатывалось и не изготавливалось.
 - x. небрежности, например, вскрытия корпусов, в которых нет деталей, заменяемых пользователем.
 - xi. ЧП, пожаров, воздействия жидкостей, химикатов, других веществ, затопления, вибрации, перегрева, ненадлежащей вентиляции, скачков напряжения, высокого или низкого напряжения питания, излучения, электростатических разрядов, включая молнии, других внешних воздействий и сил.

COPYRIGHT 2012 Radiodetection Ltd. - SPX Corporation. Все права защищены. radiodetection является дочерней компанией SPX Corporation. C.A.T, Genny, StrikeAlert, radiodetection и SPX являются торговыми марками radiodetection Ltd. и SPX Corporation. Следуя политике непрерывного развития, мы оставляем за собой право вносить изменения или поправки в любые публикации ТУ без предупреждения. Запрещается копировать данный документ, воспроизводить, передавать, изменять или использовать его, полностью или частично, без предварительного письменного согласия radiodetection Ltd.

Global locations

USA

SPX Global Headquarters 13515 Ballantyne Corporate Place, Charlotte, NC 28277, USA
Tel: +1 704 752 4400 www.spx.com

Radiodetection 154 Portland Road, Bridgton, ME 04009, USA
Tel: +1 (207) 647 9495 Toll Free: +1 (877) 247 3797 Fax: +1 (207) 647 9496
rd.sales.us@spx.com www.radiodetection.com

Pearpoint 39-740 Garand Lane, Unit B, Palm Desert, CA 92211, USA
Tel: +1 800 688 8094 Tel: +1 760 343 7350 Fax: +1 760 343 7351
pearpoint.sales.us@spx.com www.radiodetection.com

Radiodetection (Canada) 344 Edgeley Boulevard, Unit 34, Concord, Ontario L4K 4B7, Canada
Tel: +1 (905) 660 9995 Toll Free: +1 (800) 665 7953 Fax: +1 (905) 660 9579
rd.sales.ca@spx.com www.radiodetection.com

EUROPE

Radiodetection Ltd. (UK) Western Drive, Bristol BS14 0AF, UK
Tel: +44 (0) 117 976 7776 Fax: +44 (0) 117 976 7775
rd.sales.uk@spx.com www.radiodetection.com

Radiodetection (France) 13 Grande Rue, 76220, Neuf Marché, France
Tel: +33 (0) 2 32 89 93 60 Fax: +33 (0) 2 35 90 95 58 rd.sales.fr@spx.com
<http://fr.radiodetection.com>

Radiodetection (Benelux) Industriestraat 11, 7041 GD 's-Heerenberg, Netherlands
Tel: +31 (0) 314 66 47 00 Fax: +31 (0) 314 66 41 30
rd.sales.nl@spx.com <http://nl.radiodetection.com>

Radiodetection (Germany)
Groendahlscher Weg 118, 46446 Emmerich am Rhein, Germany
Tel: +49 (0) 28 51 92 37 20 Fax: +49 (0) 28 51 92 37 520
rd.sales.de@spx.com <http://de.radiodetection.com>

ASIA-PACIFIC

Radiodetection (Asia-Pacific) Room 708, CC Wu Building, 302-308 Hennessy Road,
Wan Chai, Hong Kong SAR, China
Tel: +852 2110 8160 Fax: +852 2110 9681 rd.sales.cn@spx.com www.radiodetection.com

Radiodetection (China) Hongfu Mansion, Room 61622, Zheng Ge Zhuang
Bei Qi Jia Town, Chang Ping District, Beijing 102209, China
Tel: +86 (0) 10 8975 5540 Fax: +86 (0) 10 8975 5640
rd.service.cn@spx.com <http://cn.radiodetection.com>

Radiodetection (Australia) Unit H1, 101 Rookwood Road, Yagoona NSW 2199, Australia
Tel: +61 (0) 2 9707 3222 Fax: +61 (0) 2 9707 3788
rd.sales.au@spx.com www.radiodetection.com

COPYRIGHT 2012 Radiodetection Ltd. - SPX Corporation. All rights reserved. Radiodetection is a subsidiary of SPX Corporation. C.A.T, Genny, StrikeAlert, Radiodetection and SPX are trademarks of Radiodetection Ltd. and SPX Corporation. Due to a policy of continued development, we reserve the right to alter or amend any published specification without notice. This document may not be copied, reproduced, transmitted, modified or used, in whole or in part, without the prior written consent of Radiodetection Ltd.