

RADIODETECTION®



SuperCAT® 4 и линейка генераторов T1

Руководство пользователя

90/UG110INT/01



СОБЛЮДАЙТЕ ОСТОРОЖНОСТЬ ПРИ ЗЕМЛЯНЫХ РАБОТАХ

-  Небрежность в обнаружении местоположения подземных труб и кабелей может привести к повреждению частной собственности, смерти или серьезным травмам.
-  Перед использованием SuperCAT4+ и генератора T1 прочтите и примите к сведению все инструкции и предупреждения в руководстве пользователя.
-  Регулярно проверяйте SuperCAT4+ и T1 во всех режимах с эталонным кабелем, который дает известный отклик.
-  Некоторые силовые кабели НЕ излучают регистрируемые сигналы.
-  Электрические и радиосигналы могут отсутствовать. Рекомендуется использовать генератор T1 при трассировке труб и кабелей.
-  Не используйте функцию измерения глубины с SuperCAT4+ для принятия решения об уместности использования механических средств при земляных работах над подземным кабелем.
-  Функция StrikeAlert™ может не сработать даже при наличии силового кабеля под напряжением.
-  Наличие этикетки «StrikeAlert Activated» не гарантирует задействования соответствующей функции.
-  Во время работы держите мобильные телефоны вдали от устройств обнаружения кабелей и труб. Минимальное рекомендуемое расстояние – 60 см.
-  SuperCAT4+ не позволяет различить, идет сигнал от одного проводника или нескольких кабелей, или труб – в обвязке или расположенных рядом друг с другом.
-  Рекомендуется обслуживать SuperCAT4+ и генератор T1 минимум раз в год и проверять их калибровку с помощью утвержденной специалистами Radiodetection аппаратуры. Radiodetection не несет никакой ответственности за ремонт, проводимый сторонними лицами.
-  **ВСЕГДА СОБЛЮДАЙТЕ ОСТОРОЖНОСТЬ ПРИ ЗЕМЛЯНЫХ РАБОТАХ, даже используя SuperCAT4+ и генератор T1.**

Позвоните по телефонному номеру местной техподдержки (можно получить на сайте www.radiodetection.com) и задайте вопросы относительно правильного использования, техобслуживания и ремонта SuperCAT4+ и генератора T1.

Линейка SuperCAT4

Режимы/особенности	+	S	CPS
StrikeAlert	✓	✓	✓
Определение глубины	✓	✓	✓
Зонд 512/640 Гц*	✓	✓	
Зонд СЧ 8 кГц		✓	
Зонд ВЧ 33 кГц	✓	✓	
Активная линия 512/640 Гц*	✓		✓
Активная линия 8 кГц	✓		✓
Активная линия 33 кГц	✓	✓	✓
Активная линия 65 кГц	✓		
СВЧ 131 кГц	✓		
CPS**			✓
Радиосигнал	✓	✓	✓
Эл. кабели 50 Гц/60 Гц*	✓	✓	✓

*Настройка по частоте сети: 50/640 Гц или 60/512 Гц

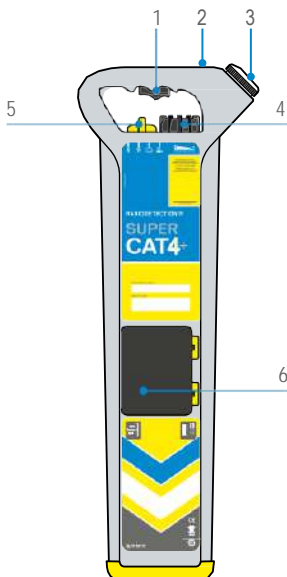
**Настройка по частоте сети: 50/100 Гц или 60/120 Гц

Линейка генераторов T1

	512	640	512/65	640/65	131
Индукция 8 кГц	✓	✓	✓	✓	✓
Индукция 33 кГц	✓	✓			✓
Индукция 65 кГц			✓	✓	
Прямое подключение 512 кГц	✓		✓		
Прямое подключение 640 кГц		✓		✓	
Прямое подключение 8 кГц	✓	✓	✓	✓	✓
Прямое подключение 33 кГц	✓	✓			✓
Прямое подключение 65 кГц			✓	✓	
Прямое подключение 131 кГц					✓

SuperCAT4+ руководство пользователя

Это руководство пользователя охватывает все модели линейки локаторов SuperCAT4+.



Функции локатора

- 1. Курок вкл./выкл.**
Нажмите и удерживайте для использования локатора.
- 2. ЖК-экран с автоматическим отображением глубины и кнопкой выбора частоты.**
- 3. Динамик.**
Съемный динамик для использования в шумных условиях.
- 4. Регулировка чувствительности.**
- 5. Переключатель выбора режимов.**
- 6. Отсек батарей.**

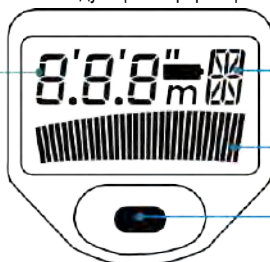
Особенности экрана

На экране локатора отображается следующая информация:

Индикация глубины/предупреждений

Режим

L = активная линия
R = радиочастоты
P = электрические кабели
S = зонд
или
C = CPS (для моделей с CPS)



Режим/StrikeAlert

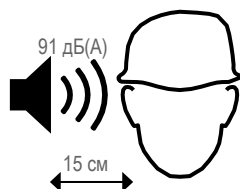
Гистограмма мощности сигнала

Выбор частоты

Динамик

При использовании локатора в шумной обстановке динамик можно отсоединить и поднести ближе к уху.

⚠ Во избежание чрезмерного звукового воздействия держите динамик на расстоянии не менее 15 см от уха. Следует избегать длительного использования в этом положении.



Использование локатора

Возьмитесь за рукоятку локатора. Нажмите и удерживайте курок и ждите звукового сигнала, свидетельствующего о нормальном состоянии батарей. Замените обе батареи, если нет звукового сигнала или если обозначение батареи мигает.

При необходимости используйте кнопку выбора частоты для переключения между рабочими частотами.

Держите локатор вертикально, нижней частью непосредственно над землей. Не размахивайте и не наклоняйте его больше, чем на несколько градусов от вертикальной оси.

Раскачивание локатора повлияет на точность обнаружения.

Измерение глубины

Локатор автоматически измеряет и отображает глубину в режимах активной линии, зонда и CPS.

Примечание: локатор не измеряет глубину в режимах поиска электрических кабелей или радиосигнала.

Метод: найдите подземную коммуникацию следующим способом. Удерживайте локатор неподвижно и вертикально по центру обнаруженной линии и поперек линии трубы/кабеля.

Примечание: измерение глубины не будет отображаться при неудовлетворительных условиях (например, слабом сигнале или помехах).

Измерение производится до центра трубы/проводника или до центра зонда, который может находиться на дне трубы.

Не используйте функцию измерения глубины для принятия решения об уместности использования механических средств при земляных работах.

Защита от динамической перегрузки

Все локаторы SuperCAT4+ оснащены динамической защитой от перегрузки, мощным инструментом обработки сигналов, который идентифицирует и автоматически отклоняет электрические помехи, которые могут перегрузить электронику локатора. Динамическая защита от перегрузки позволяет оператору находить трубы и кабели в местах с электрическим шумом, таких как возле силовых подстанций или вблизи воздушных высоковольтных кабелей. Помните, что защита от динамической перегрузки не сможет справиться с высоким уровнем помех. В этой ситуации отобразится предупреждение о перегрузке сигнала (см. «Предупреждения»).

Поиск в режиме электрических кабелей и радиосигнала

Примечание: после выполнения сканирования в режиме электрических кабелей рекомендуется повторить процедуру в режиме радиосигнала аналогичным образом.

Режим промышленных частот

Режим электрических кабелей обнаруживает сигналы, излучаемые электрическими кабелями под нагрузкой. Чтобы выбрать режим электрических кабелей, поворачивайте переключатель режимов до тех пор, пока на ЖК-экране не появится значок «Р». Полностью поверните регулятор чувствительно по часовой стрелке для максимальной чувствительности, но снизьте ее, если по всему участку идет сплошной сигнал. Определите место земляных работ и выполните сканирование по сетке. Учтите, что иногда сигнал может отражаться от других проводников.

Просканируйте участок, удерживая SuperCAT4+ вертикально боком. Продолжайте сканирование за периметром участка. О присутствии подземной проводящей трубы или кабеля сообщит звуковой сигнал динамика и резкий подъем на шкале ЖК-экрана.

Удерживайте SuperCAT4+ вертикально и медленно двигайтесь вперед-назад над проводником. Снизьте чувствительность для более узкого отклика; это позволит точно определить местоположение проводника. Используйте отклонение указателя SuperCAT4+ для облегчения точного определения. Максимальное отклонение шкалы и слышимый звуковой сигнал из динамика указывают на местоположение проводника.


Находясь прямо над проводником и настроив уровень чувствительности на узкий отклик, поворачивайте SuperCAT4+ по своей оси, пока не найдете минимальный сигнал. Теперь прибор параллелен проводнику.

Отследите проводник за пределы участка и отметьте его местоположение по необходимости.

Режим радиосигнала

Режим радиосигнала обнаруживает передаваемые радиопередатчиками сигналы. Эти сигналы проходят сквозь землю и отражаются от подземных проводников. В зависимости от вашего местоположения эти сигналы могут отсутствовать.

StrikeAlert™

 Функция *StrikeAlert* предупреждает оператора о неглубоко залегающих трубопроводах и кабелях.

При обнаружении неглубоко залегающего кабеля или трубопровода в режиме электрических кабелей или активной линии, *StrikeAlert* начинает мигать звездочка и раздается характерный мелодичный звуковой сигнал. *StrikeAlert* не включается в режиме зондов или радиосигнала.

T1 – генератор 1 Вт

T1 – это генератор общего назначения мощностью 1 Вт с тремя поисковыми частотами, двумя частотами индукции и двумя уровнями мощности. По умолчанию T1 излучает сигнал напрямую в землю. Он является отличным спутником для серии локаторов кабелей и труб SuperCAT4+.

Компоненты генератора

1. Переключатель частот/вкл./выкл.

На выбранную частоту указывают светодиоды.

- а. При первом нажатии включается генератор и выбирается самая низкая частота сканирования – в зависимости от указанного изделия. См. диапазоны частот генератора T1.



ПРИМЕЧАНИЕ: самая низкая частота доступна только для прямых подключений и не работает в режиме индукции.

- б. Второе и третье нажатие выбирают среднюю и самую высокую частоты.
- в. Четвертое нажатие выключает генератор.

2. Переключатель мощности

Позволяет переключаться между высоким или низким уровнем мощности. На активный уровень мощности указывают светодиоды.

3. Разъем для дополнительных принадлежностей

Предназначен для подключения кабелей или дополнительных принадлежностей, таких как сигнальные клещи, провода прямого подключения или адаптер для подачи сигнала в электрическую розетку под напряжением.

После подключения режим индукции становится недоступен.

Динамик издает пульсирующий звук для подтверждения достаточного заряда батареи и удовлетворительного прямого подключения.

4. Панель батарейного отсека. Отсутствие звукового сигнала означает необходимость замены батарей.

5. Стрелки

Стрелки на этикетке верхней панели указывают на необходимое размещение генератора над трубой или кабелем при использовании режима индукции.

Стрелки и труба или кабель должны быть параллельны друг другу.

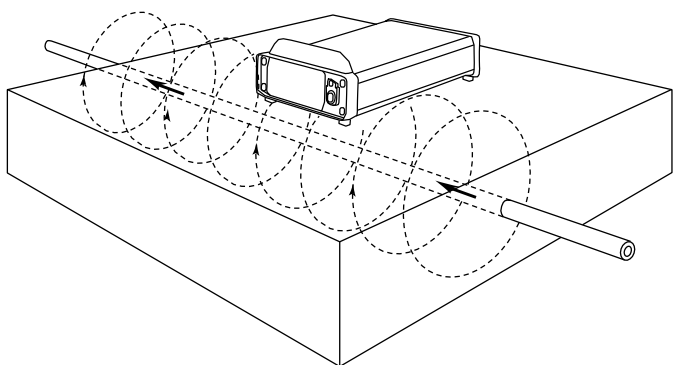
Выравнивание не требуется, если T1 находится в активном режиме.

Примечание: перед заменой батарей выключайте T1 и отсоединяйте все кабели и дополнительные принадлежности.

Обнаружение кабелей при помощи генератора T1

Прибор T1 используется для усиления сигнала обнаружения кабелей или металлических труб. Сигнал можно отследить локатором в режиме активной линии (L).

Настоятельно рекомендуется использовать T1, поскольку существует вероятность отсутствия пассивных электрических и радиосигналов (или регистрируемых сигналов) у некоторых кабелей или труб.



Режим индукции

T1 оснащен внутренней антенной, передающей сигнал напрямую на линию (или линии) под ним. Это полезно для тех случаев, когда нет прямого доступа к линии. Обычно индукция эффективна только на глубине до 2 м.

Учтите, что режим индукции является неизбирательным и передает сигнал на все проводники в радиусе своего действия.

Индукция доступна только на частотах от 8 кГц и выше.

Процедура

Расположите генератор над предполагаемым местоположением подземных коммуникаций, стрелками параллельно их направлению. Настройте чувствительность локатора на 100% и начните поиск линии на расстоянии не менее 10 м от генератора. Сделайте пометку на земле, если локатор обнаружил резкое увеличение мощности сигнала.

Примечание: индукция не может передать сигнал на линию под железобетоном.

Примечание: локатор может определить сигнал генератора T1 напрямую, а не от искомой линии, поэтому не выполняйте измерение глубины в пределах 10 метров от генератора.

Чтобы проверить, не обнаруживается ли сигнал с T1, направьте локатор прямо на генератор. Если мощность сигнала на локаторе вырастет, то снизьте мощность генератора или отойдите подальше от него. Если мощность сигнала падает, то сигнал исходит от подземной линии.

Прямое подключение

 Подключение к оболочке силового кабеля должны осуществлять только квалифицированные работники.

Прямое подключение – эффективный способ подачи поискового сигнала Т1 на конкретный кабель или трубопровод, чтобы осуществить его трассировку над поверхностью земли. Подключение можно осуществить к любой металлической части трубы или кабеля, например, клапану, измерительному прибору, распределительной коробке, мачте освещения, маркировочному колышку и т.д.

Процедура

Выключив Т1, подключите провод прямого подключения к разьему дополнительных принадлежностей. Прикрепите красный вывод к трубе или кабелю (при необходимости очистите точку соединения для обеспечения хорошего электрического контакта). Если губки зажима разводятся недостаточно широко, а подключение осуществляется к подходящему материалу, используйте прилагаемый магнит.

Подключите черный вывод к заземляющему электроду, который должен быть установлен в 3 - 4 метрах от трассируемой линии под прямым углом к ней.

Черный вывод также можно прикрепить с помощью зажима к клапанной коробке, крышке люка или любому другому заземленному предмету. Если необходимо удлинить заземляющий провод, то воспользуйтесь проводом катушки заземления.

Включите Т1. Свидетельством хорошего соединения будет падение тона звукового сигнала в динамике. Если звукового сигнала нет, замените батареи.

Начните с самого низкого уровня мощности Т1. Свидетельством хорошего соединения будет пульсирующий тон звукового сигнала в динамике. Если изменений в тоне нет, то проверьте электрические контакты и заземление. При необходимости измените положение заземляющего стержня или полейте стержень водой, если тот установлен в сухом грунте или песке. Если в тоне по-прежнему нет изменений, то измените уровень мощности.

Примечание: Локатор может обнаружить сигнал намного слабее необходимого для перемены тона Т1, а на небольших расстояниях сигнал можно отследить без пульсирующего тона динамика.

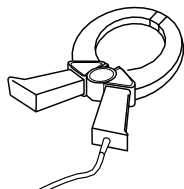
Чтобы отключить адаптер прямого подключения, возьмитесь за черную муфту на внешней стороне штекера и аккуратно отсоедините соединитель.

 Не тяните за провод, так как это может повредить кабель и/или разъем.

Регулярно проверяйте ваш локатор и Т1 во всех режимах с эталонным кабелем, который дает известный отклик.

Сигнальные клещи (дополнительная принадлежность)

Сигнальные клещи можно использовать для безопасной передачи поискового сигнала T1 на трубу или кабель диаметром до 215 мм без вывода их из рабочего режима. Сигнальные клещи не подходят для закрепления вокруг фонарных столбов.



Процедура

Выключив T1, подключите сигнальные клещи к разъему дополнительных принадлежностей. Обхватите клещами целевую трубу или кабель, проследив, чтобы губки клещей были сомкнуты.

Включите T1, затем откройте и закройте клещи. Если губки клещей закрываются правильно, то при их смыкании тон звукового сигнала изменится.

Осуществлять заземление от T1 необязательно, однако оптимальная передача сигнала достигается обычно только при заземлении трассируемой линии с обеих сторон. Обычно это действует в отношении силовых кабелей.

⚠ ОСТОРОЖНО! Для предотвращения риска поражения электрическим током, сигнальные клещи следует подключить к генератору до их размещения на трубе или кабеле.

Поиск зонда

Локаторы SuperCAT4+ способны находить зонд Radiodetection. Перед попыткой поиска зонда убедитесь, что батареи зонда полностью заряжены. Radiodetection рекомендует использовать новые или полностью заряженные батареи в начале каждого дня и желательно перед каждым сеансом работ. Также убедитесь, что локатор и зонд оба работают на одной частоте и функционируют исправно.

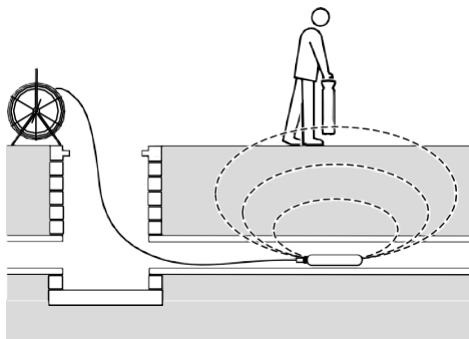
Чтобы испытать локатор и зонд, расположите зонд на расстоянии, равном его заявленной максимальной глубине от локатора. Направьте локатор на зонд параллельно направлению движения зонда.

Убедитесь, что при высокой чувствительности показатель на шкале составляет более 50%

Примечание: локатор должен быть расположен параллельно зонду; это противоположно положению при применении метода поиска активной линии.

Процедура

1. Прикрепите зонд к проталкивателю и введите его в дренажную трубу или туннель, подлежащий исследованию. Держите зонд в пределах видимости локатора.
2. Удерживайте локатор вертикально над зондом, параллельно направлению зонда.
3. Отрегулируйте чувствительность локатора, чтобы получить показатель на шкале в 60-80%.

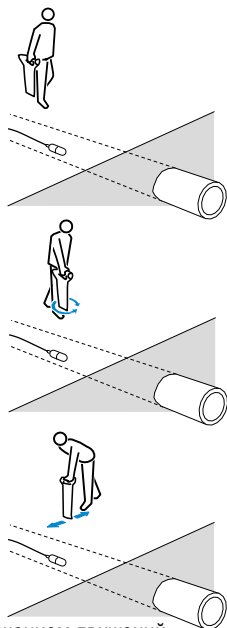


Зонд излучает пиковое поле от центра своей оси, с паразитными сигналами, расходящимися в стороны от пика. Передвиньте локатор на одну сторону и затем вдоль оси зонда вперед-назад, чтобы обнаружить паразитные сигналы.

Radiodetection рекомендует искать паразитные сигналы, так как их наличие подтверждает местоположение основного пика. Чтобы убрать паразитные сигналы, снизьте чувствительность локатора, из-за этого видимым должен остаться только основной пиковый сигнал.

Настроив чувствительность локатора, протолкните зонд вперед на 1 м и остановите. Расположите локатор над предполагаемым местоположением зонда и

1. Двигайте локатор вперед-назад, держа его параллельно зонду.
2. Остановитесь, когда на шкале появится явный пик.
3. Поворачивая локатор вокруг своей оси, остановитесь, когда на дисплее появится отклик от явного пика.
4. Двигайте локатор из стороны в сторону, пока на шкале не появится явный пик.
5. Когда локатор найдет пиковый сигнал, он автоматически рассчитает глубину зонда. Следите за показателем глубины при движении локатора из стороны в сторону; самый низкий показатель будет правильным.



Повторяйте каждый этап с последовательным уменьшением движений, установив локатор на землю или держа его прямо над ней. Локатор теперь должен быть прямо над зондом и параллельно зонду. Отметьте это местоположение.

Продвиньте зонд еще на 1 м внутрь трубы, определите его точное местоположение и отметьте его. Повторяйте этот порядок действий через подобные промежутки по всему маршруту. Учтите, что при слежении за зондом смена чувствительности локатора не требуется, если только не меняется глубина трубы или расстояние между локатором и зондом.

Измерение глубины зонда

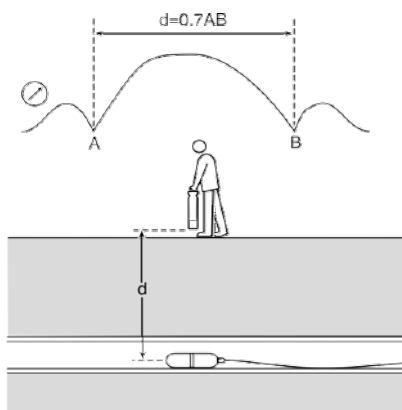
Определите точное местоположение зонда способом, описанным ранее. Затем расположите локатор на земле, направив его параллельно направлению зонда. Отрегулируйте чувствительность до показателя от 60 до 80% на шкале ЖК-экрана.

Учтите, что показатель глубины является расстоянием от нижнего края локатора до центра зонда, а не до исследуемой дренажной трубы или туннеля.

ВНИМАНИЕ: убедитесь, что показатели глубины взяты из показателей пика.

Показатели глубины от паразитных сигналов будут неправильными.

Измерение глубины выполняется автоматически. Показатель глубины будет отображаться при медленном движении локатора поперек зонда. Наименьший показатель глубины, отображаемый на ЖК-экране, также является правильным положением прямо над зондом.



Если сигнал слишком слаб или неустойчив, то локатор не будет рассчитывать глубину. В этом случае, используйте более мощный зонд или порядок точного определения местоположения, описанный ниже.

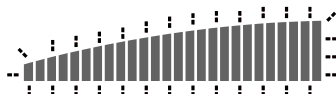
Порядок точного определения местоположения.

1. Переместите локатор перед зондом.
 - a. Убедитесь, что локатор направлен параллельно зонду.

- б. Немного увеличьте чувствительность, чтобы найти паразитный сигнал. Учтите, что между основным пиком и паразитным сигналом есть ноль или минимум.
2. Отметьте положения ноля или минимума в качестве эталона.
3. Теперь переместите локатор за зонд и повторите этап 1.
4. Найдите ноль между паразитным сигналом и основным пиком. См. на схеме точки А и В.
5. Чем выше чувствительность локатора, тем четче будет ноль.
6. Чтобы получить приблизительное значение глубины, измерьте расстояние между точками А и В и умножьте на 0,7.

Предупреждения

Перегрузка сигнала



Если локатор используется в местах, где присутствуют сильные электрические сигналы, то сигнальная шкала будет мигать. В этих условиях регулятор чувствительности и функция измерения глубины не будут работать, рекомендуется поднять локатор, чтобы вывести его из состояния перегрузки, или использовать его в другом месте.

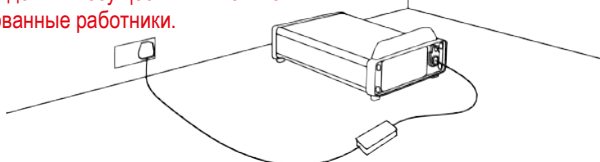
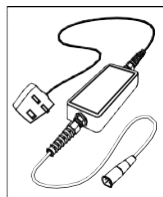
Отключение

При необходимости, функцию StrikeAlert можно временно отключить, нажав и удерживая кнопку выбора частоты в течение звучания звукового сигнала проверки батарей при включении.

Адаптер для подачи сигнала на кабели под напряжением

⚠ Не используйте выводы прямого подключения для подключения к кабелю под напряжением. Используйте изготовленный в Radiodetection адаптер для подачи сигнала на кабели под напряжением или штепсельную вилку для электрической розетки. Несоблюдение данного требования может привести к травмам или повреждению оборудования.

⚠ Подключение к оболочке силового кабеля под напряжением должны осуществлять только квалифицированные работники.



Дополнительная вилка передает сигнал генератора на электрическую розетку под напряжением и через систему проводки на ведущий кабель или питающий кабель на улице. Сигнал должен быть заметен в системе распределения на несколько сотен метров в сторону от места подключения.

Примечание: не подключайте генератор к кабелям под напряжением без использования адаптера для кабелей под напряжением или вилки для подключения через электрическую розетку под напряжением.

Процедура

Выключив T1, подключите штепсельную вилку для кабелей под напряжением к генератору, а затем к электрической розетке под напряжением. Включите розетку, если это необходимо.

Примечание: штепсельная вилка обеспечивает защиту до 250 В переменного тока.

Просканируйте участок, удерживая локатор вертикально сбоку. Продолжайте сканирование за периметром участка. О наличии подземного проводящего кабеля сообщит звуковой сигнал динамика и пик на шкале ЖК-экрана.

Удерживайте локатор вертикально и медленно двигайтесь вперед-назад над проводником. Снизьте чувствительность для более узкого отклика; это позволит точно определить местоположение проводника. Используйте отклонение указателя локатора для облегчения точного определения. Максимальное отклонение указателя и слышимый звуковой сигнал из динамика указывают на местоположение проводника.

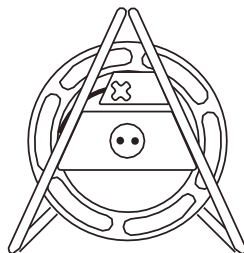
Находясь прямо над проводником и настроив уровень чувствительности на узкий отклик, поворачивайте локатор по своей оси, пока не найдете минимальный сигнал. Теперь прибор параллелен проводнику.

Отследите проводник за пределы участка и при необходимости отметьте его местоположение.


FlexiTrace™ – для обнаружения неметаллических коммуникаций

FlexiTrace – 50- или 80-метровый гибкий токопроводящий прут со встроенным зондом, который можно вводить в неметаллические трубопроводы и каналы для их обнаружения на глубине до 3 м. FlexiTrace можно поместить в трубопровод или канал диаметром 12 мм с коленчатыми патрубками до 250 мм.

Для использования в качестве зонда подключите оба вывода генератора к клеммам FlexiTrace. В этом режиме обнаруживаться будет только наконечник FlexiTrace. Для отслеживания всей линии подключите красный вывод генератора к клемме FlexiTrace, а черный вывод – к заземляющему штырю или любой подходящей точке заземления.



Техническое обслуживание

 SuperCAT4+ и генератор T1 сконструированы так, чтобы требовалась минимальная повторная калибровка. Тем не менее, как и в случае с любым оборудованием, обеспечивающим безопасность, рекомендуется проводить обслуживание устройств и проверять их калибровку как минимум раз в год с помощью утвержденного компанией Radiodetection испытательного оборудования. Radiodetection не несет ответственности за обслуживание, калибровку или ремонт, выполненные неуполномоченными лицами.

Чтобы узнать дату следующей плановой калибровки SuperCAT4+, нажмите и удерживайте триггер, затем нажмите на кнопку определения глубины, пока на дисплее не отобразится «С» (Конфигурация). На дисплее будет автоматически отображаться следующая информация: «S» (версия ПО), «D» (день), «M» (месяц) и «Y» (год).

Проверка работоспособности

Radiodetection рекомендует проводить ежедневную проверку работоспособности локатора и генератора перед началом их использования.

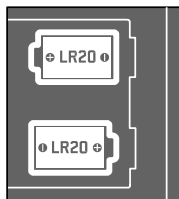
- Поместите T1 на землю, включите и проверьте наличие звука. Если звука не слышно, то замените батареи перед использованием.
- Нажав и удерживая курок, включите локатор и проверьте наличие начального импульсного звукового сигнала. Низкий тон свидетельствует о разряженных батареях. Если звука не слышно, то замените батареи перед использованием.
- Прокрутите переключатель режимов локатора, следя за тем, чтобы на дисплее отображалась соответствующая буква для каждого режима.
- Установите локатор и генератор на одинаковую активную частоту. Установите локатор в режим активной линии (L), отрегулируйте чувствительность до максимума, поднимите прибор на уровень талии, направив локатор в направлении T1 и держа его плоской частью параллельно земле, и убедитесь, что SuperCAT4+ может обнаружить T1 на расстоянии до 15 м, издавая четко слышимый звуковой сигнал.

Замена батарей

⚠ Не устанавливайте новые батареи вперемешку со старыми или батареи разных типов – это может привести к перегреву батарей.

SuperCAT4+

Для замены батарей откройте крышку с помощью отвертки или монеты. Используйте две щелочные батареи LR20 (размер D) или аналогичные никель-металлогидридные аккумуляторные батареи.



T1

Чтобы заменить батареи, отверните зажим на задней панели и замените батареи на четыре щелочные батареи LR20 (размер D). Соблюдайте полярность выводов батарей, указанную на этикетке на верхней панели.



Характеристики изделия

Технические характеристики локатора				
Характеристика обнаружения	Диапазон частот	Чувствительность при 1 м	Хорошие условия для определения глубины	Приемлимые условия для определения глубины
Сигналы режима эл. кабелей (P)	50 Гц – 1,5 кГц	3 мА	3 м	2 м
Режим поиска радиосигналов (R)	15 – 30 кГц	25 мкА	2 м	1 м
Сигналы T1 (L) ¹	512/640 Гц 8 кГц 33 кГц 65 кГц 131 кГц	500 мкА 100 мкА 5 мкА 5 мкА 5 мкА	4 м	2 м
Зонд (S) ¹	512 Гц/640 Гц/ 8 кГц/33 кГц	Неприменимо	До 15 м	

¹В зависимости от модели

Динамический диапазон	120 дБ при 10 Гц
Защита от динамической перегрузки	40 дБ при 50 Гц (автоматическая)
Точность обнаружения	± 10% от глубины
Точность определения глубины (при сигнале без искажений и без посторонних сигналов)	Линия: 5% от 0,1 до 3 м Зонд: 5% от 0,1 до 7 м

Диапазон рабочей температуры	от -20 до +50°C
Диапазон температуры хранения	от -20 до +70°C
Степень защиты от воздействия окружающей среды	IP54
Батареи	Локатор: 2 щелочные или никель-металлогидридные типа D (LR20) Генератор T1: 4 щелочные типа D (LR20)
Интерфейс данных	USB 2.0 – для использования в будущем
Рекомендуемый интервал между обслуживанием	1 год
Гарантия	12 месяцев с момента покупки
Вес устройства	Локатор: 2,3 кг (включая батареи) Генератор: 1,7 кг (включая батареи)

Гарантия

В соответствии с условиями, изложенными в настоящем документе, Radiodetection Limited прямо и всецело предоставляет следующие гарантийные обязательства первоначальным покупателям и конечным пользователям продукции компании Radiodetection.

Компания Radiodetection настоящим гарантирует отсутствие дефектов в материалах и качестве работ всей своей продукции в течение одного года, начиная с момента продажи конечному пользователю. Продление гарантийного периода может быть выполнено в соответствии с данными сроками и условиями.

Условия гарантийных обязательств

Компания Radiodetection осуществляет ремонт или замену своего оборудования по гарантии исключительно по собственному усмотрению. Отремонтированные детали или бракованная продукция будет предоставлена компанией Radiodetection на условиях обмена и будет либо новой, либо восстановленной до состояния, эквивалентного новому.

В случае, если считается, что эта исключительная компенсация не выполнила своей основной задачи, возмещение стоимости продукции со стороны компании Radiodetection не превысит первоначальной цены приобретения продукции Radiodetection. Ни в одном из случаев компания Radiodetection не несет ответственности за любые прямые, не прямые, фактические, случайные, косвенные или штрафные убытки (включая потерю прибыли), понесенные на основе гарантии, контракта, нарушения правил эксплуатации оборудования или иных законодательных баз.

Гарантийное обслуживание будет осуществляться только при предоставлении счета или кассового чека (содержащего дату покупки, название модели и название дистрибьютора) в течение гарантийного периода. Настоящая гарантия распространяется только на аппаратную часть продукции компании Radiodetection. Перед отправкой продукции на гарантийное обслуживание или ремонт по настоящей гарантии или на иных основаниях, необходимо сделать резервную копию всех данных, содержащихся на устройстве для предотвращения утери данных. Компания Radiodetection не несет ответственности за утрату и уничтожение запоминающих устройств и дополнительных принадлежностей. Компания Radiodetection не компенсирует затраты на транспортировку и риски, связанные с транспортировкой продукции. Наличие дефекта определяется компанией Radiodetection в соответствии с установленными ею процедурами. Настоящая гарантия заменяет любую гарантию, явно выраженную или подразумеваемую, включая любую подразумеваемую гарантию товарного качества или пригодности для определенной цели.

Гарантия не распространяется на:

- а. Периодическое техническое обслуживание и ремонт или замену деталей из-за износа оборудования.
- б. Расходные материалы (компоненты, требующие периодической замены по истечении их срока службы, например, неаккумуляторные батареи, лампы и т.д.)
- в. Повреждения или дефекты, вызванные использованием, средой или обращением с продукцией, не соответствующим назначению.

- г. Повреждения или изменения изделия в результате
- i. Случаи неправильного использования, включая обращение, приводящее к механическим, косметическим или поверхностным повреждениям, или изменениям изделия, или повреждению жидкокристаллических экранов.
 - ii. Невозможность установить или использовать изделие правильно или в соответствии с инструкциями Radiodetection по установке или эксплуатации.
 - iii. Невыполнение работ по техническому обслуживанию в соответствии с инструкциями компании Radiodetection.
 - iv. Установка или использование продукции, не согласующиеся с техническими правилами или правилами/стандартами безопасности страны, где осуществляется установка или использование.
 - v. Заражение вирусами, применение неподходящего или неправильно установленного программного обеспечения.
 - vi. Состояние систем или дефекты в них, совместно с которыми используется или сочетается продукция, за исключением другой продукции компании Radiodetection, предназначенной для использования с данным изделием.
 - vii. Использование продукции с дополнительными принадлежностями, периферийным оборудованием и другими видами продукции, состояний и стандартов, отличающихся от рекомендованных компанией Radiodetection.
 - viii. Ремонт или попытка ремонта лицами, не относящимися к гарантийным сертифицированным ремонтным мастерским компании Radiodetection.
 - ix. Наладочные операции и видоизменения без предварительного письменного согласия компании Radiodetection, включая:
 - i. модернизацию продукции, не описанную в технических условиях, или улучшение его характеристик, изложенных в руководстве пользователя, или модернизацию продукции с целью приведения ее в соответствие с национальными и местными техническими стандартами и стандартами безопасности в странах, отличных от тех, для которых продукт был специально разработан и произведен.
 - x. Небрежности, например, вскрытия корпусов, в которых нет деталей, заменяемых пользователем.
 - xi. Несчастных случаев, пожара, жидкостей, химикатов и других веществ, наводнений, вибраций, высоких температур, недостаточной вентиляции, скачков напряжения, чрезмерного или неправильного подвода входного напряжения, радиации, электростатических разрядов, включая молнию, а также других внешних сил и воздействий.

Copyright © 2017 Radiodetection Ltd. Все права сохранены. Компания Radiodetection является дочерней компанией корпорации SPX. Radiodetection, SuperCAT, SuperCAT4+, StrikeAlert, eCert являются торговыми марками компании Radiodetection в Великобритании и/или в других странах. Слово, марка и логотипы Bluetooth являются зарегистрированными товарными марками компании Bluetooth SIG, Inc., и любое использование таких товарных марок компанией Radiodetection лицензировано. Ввиду политики постоянного совершенствования своих изделий, мы оставляем за собой право изменять или дополнять любые опубликованные характеристики без предварительного уведомления. Запрещается полностью или частично копировать, воспроизводить, передавать, изменять или использовать данный документ без предварительного письменного согласия компании Radiodetection Ltd.



Radiodetection