



Robert Bosch Power Tools GmbH  
70538 Stuttgart  
GERMANY

[www.bosch-pt.com](http://www.bosch-pt.com)

1 609 92A 1YP (2016.06) | / 321



1 609 92A 1YP

## GLM Professional

80 | 80 + R60

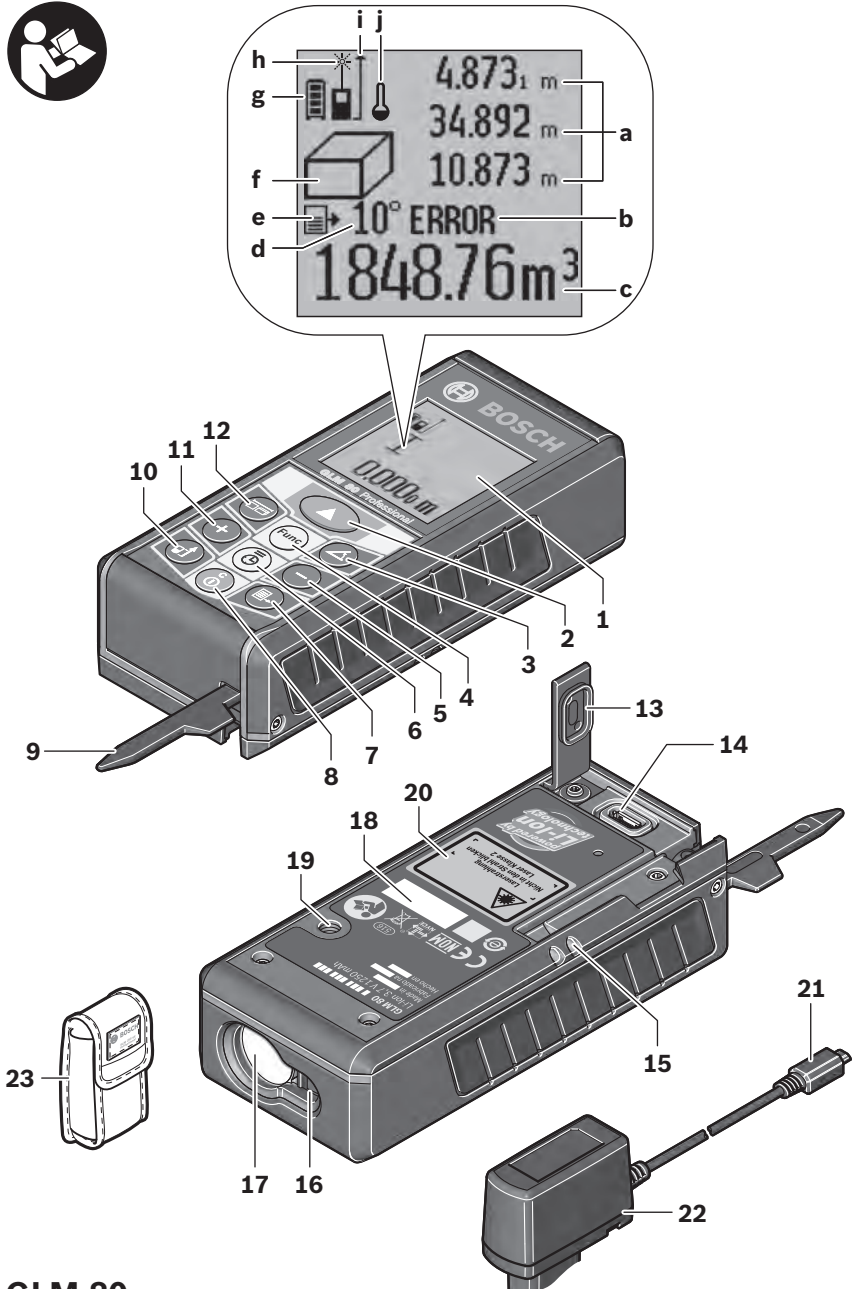


**de** Originalbetriebsanleitung  
**en** Original instructions  
**fr** Notice originale  
**es** Manual original  
**pt** Manual original  
**it** Istruzioni originali  
**nl** Oorspronkelijke  
gebruiksaanwijzing  
**da** Original brugsanvisning  
**sv** Bruksanvisning i original  
**no** Original driftsinstruks  
**fi** Alkuperäiset ohjeet  
**el** Πρωτότυπο οδηγιών χρήσης

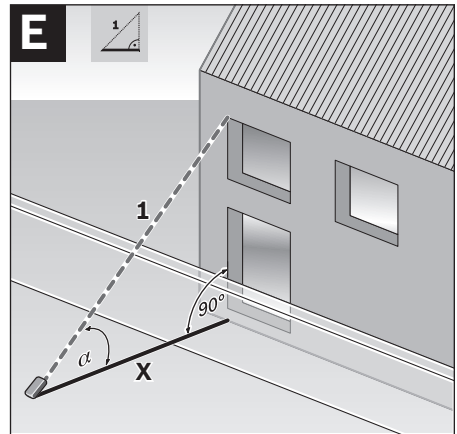
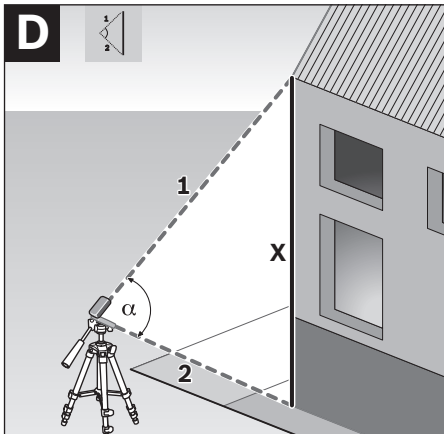
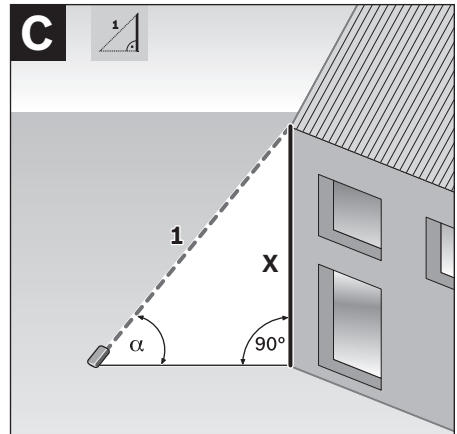
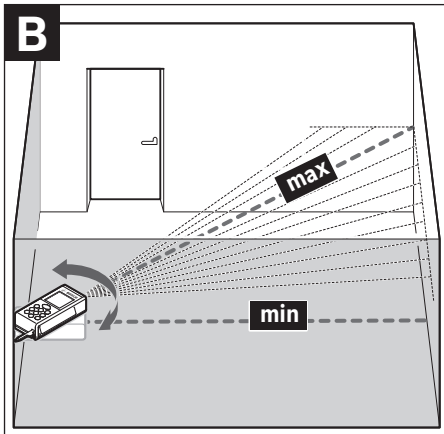
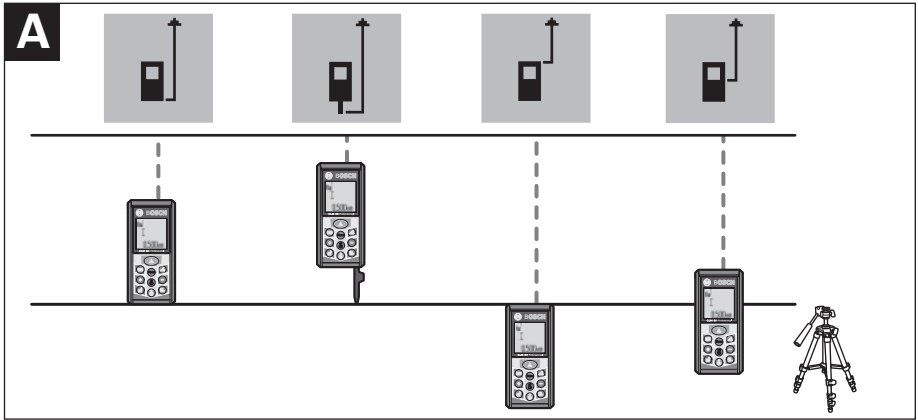
**tr** Orijinal işletme talimatı  
**pl** Instrukcja oryginalna  
**cs** Původní návod k používání  
**sk** Pôvodný návod na použitie  
**hu** Eredeti használati utasítás  
**ru** Оригинальное руководство  
по эксплуатации  
**uk** Оригінальна інструкція  
з експлуатації  
**kk** Пайдалану нұсқаулығының  
түпнұсқасы  
**ro** Instrucțiuni originale  
**bg** Оригинална инструкция

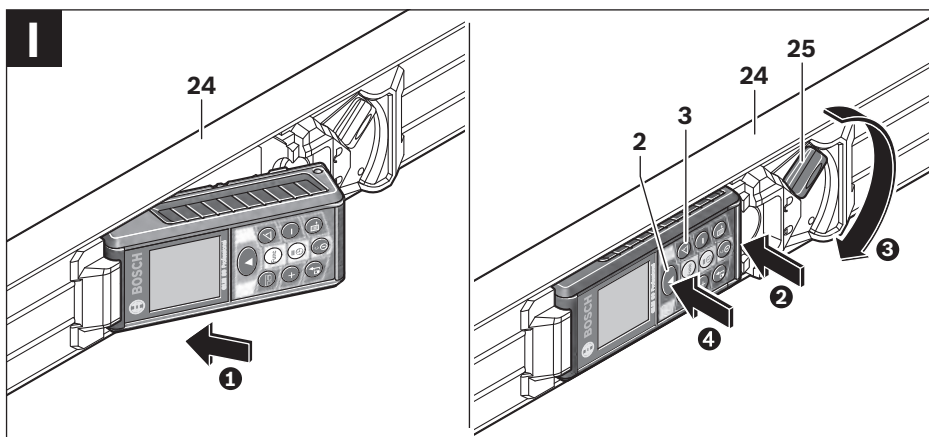
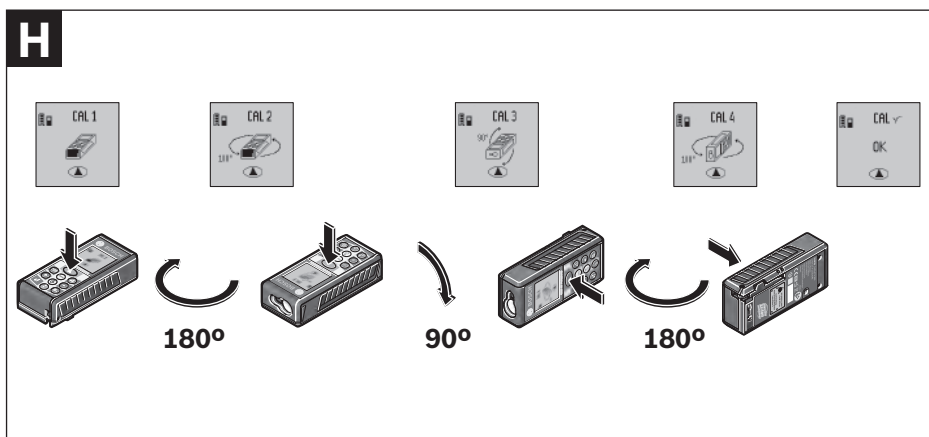
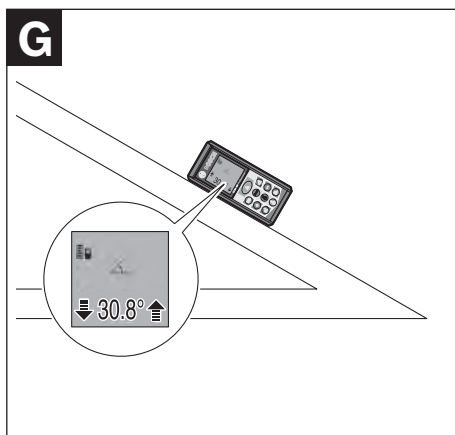
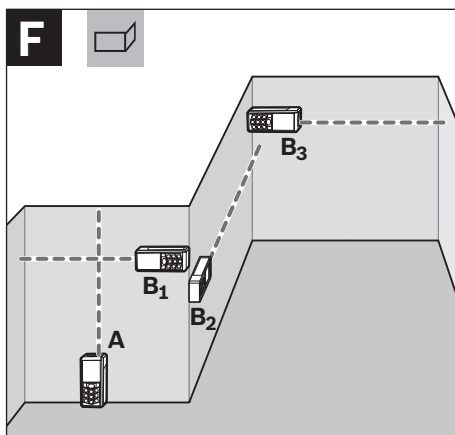
**mk** Оригинално упатство за работа  
**sr** Originalno uputstvo za rad  
**sl** Izvirna navodila  
**hr** Originalne upute za rad  
**et** Algupärane kasutusjuhend  
**lv** Instrukcijas oriģinālvalodā  
**lt** Originali instrukcija  
**ar** تعليمات التشغيل الأصلية  
**fa** دفترچه راهنمای اصلی

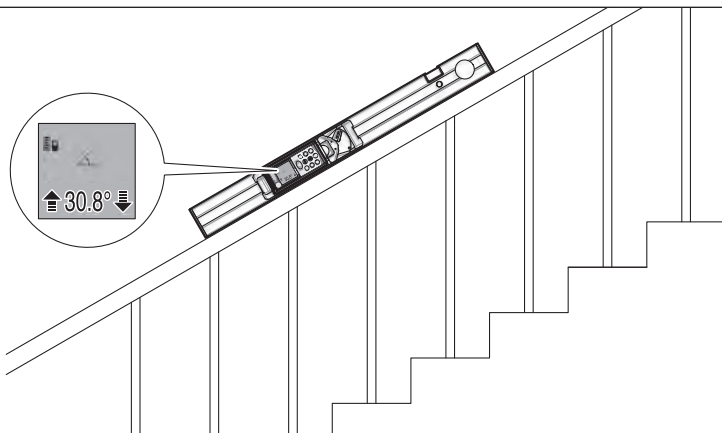
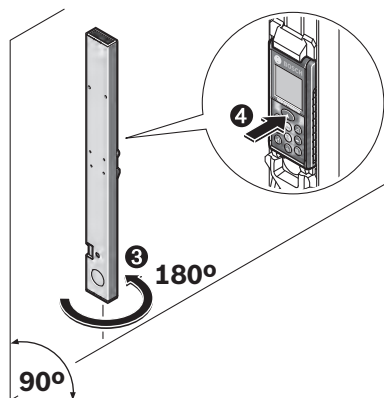
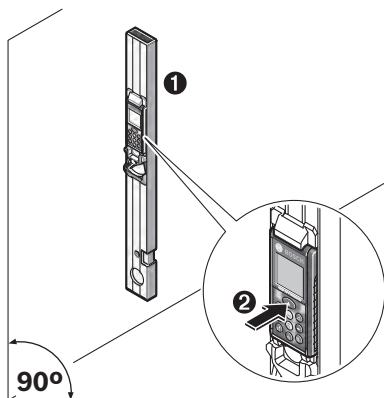
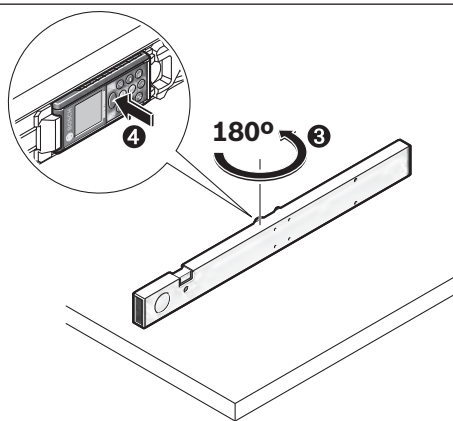
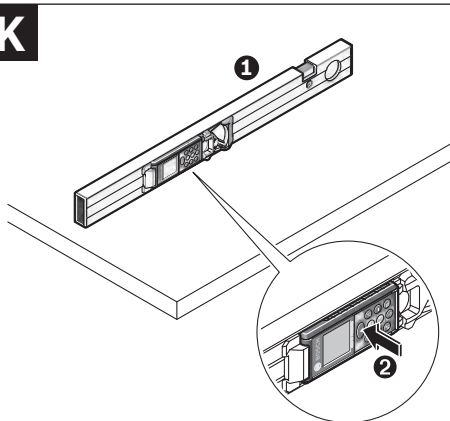


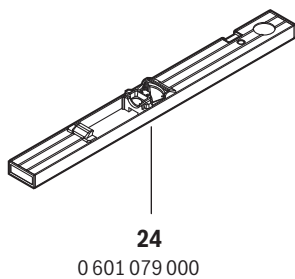
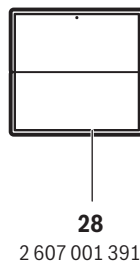
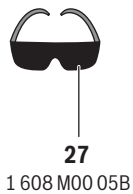
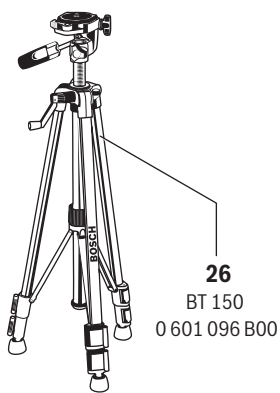


GLM 80





**J****K**



Teljesen ürítse ki az akkumulátort. Csavarja ki a ház valamennyi csavarját és nyissa fel a házat. Kösse le az akkumulátor csatlakozásait és vegye ki az akkumulátort.



Sohase dobja ki az akkumulátorokat/elemeket a háztartási szemétkébe, tűzbe, vagy vízbe. Az akkumulátorokat/elemeket, ha lehet, ki kell sütni, össze kell gyűjteni, újra fel kell használni, vagy a környezetvédelmi előírásoknak megfelelően kell azokat a hulladékba eltávolítani.

#### A változtatások joga fenntartva.

## Русский

В состав эксплуатационных документов, предусмотренных изготовителем для продукции, могут входить настоящее руководство по эксплуатации, а также приложения. Информация о подтверждении соответствия содержится в приложении.

Информация о стране происхождения указана на корпусе изделия и в приложении.

Дата изготовления указана на последней странице обложки Руководства или на корпусе изделия.

Контактная информация относительно импортера содержится на упаковке.

#### Срок службы изделия

Срок службы изделия составляет 7 лет. Не рекомендуется к эксплуатации по истечении 5 лет хранения с даты изготовления без предварительной проверки (дату изготовления см. на этикетке).

#### Перечень критических отказов и ошибочные действия персонала или пользователя

- не использовать при появлении дыма непосредственно из корпуса изделия
- не использовать на открытом пространстве во время дождя (в распыляемой воде)
- не включать при попадании воды в корпус

#### Критерии предельных состояний

- поврежден корпус изделия

#### Тип и периодичность технического обслуживания

Рекомендуется очистить инструмент от пыли после каждого использования.

#### Хранение

- необходимо хранить в сухом месте
- необходимо хранить вдали от источников повышенных температур и воздействия солнечных лучей
- при хранении необходимо избегать резкого перепада температур
- если инструмент поставляется в мягкой сумке или пластиковом кейсе рекомендуется хранить инструмент в этой защитной упаковке
- подробные требования к условиям хранения смотрите в ГОСТ 15150 (Условие 1)

#### Транспортировка

- категорически не допускается падение и любые механические воздействия на упаковку при транспортировке
- при разгрузке/погрузке не допускается использование любого вида техники, работающей по принципу зажима упаковки
- подробные требования к условиям транспортировки смотрите в ГОСТ 15150 (Условие 5)

## Указания по безопасности



Для обеспечения безопасной и надежной работы с измерительным инструментом должны быть прочитаны и соблюдаться все

инструкции. Использование измерительного инструмента не в соответствии с настоящими указаниями чревато повреждениями интегрированных защитных механизмов. Никогда не изменяйте до неузнаваемости предупредительные таблички на измерительном инструменте. **ХОРОШО СОХРАНЯЙТЕ ЭТУ ИНСТРУКЦИЮ И ПЕРЕДАВАЙТЕ ЕЕ ВМЕСТЕ С ПЕРЕДАЧЕЙ ИЗМЕРИТЕЛЬНОГО ИНСТРУМЕНТА.**

- ▶ **Внимание** – использование других не упомянутых здесь элементов управления и регулирования или других методов эксплуатации может подвергнуть Вас опасному для здоровья излучению.
- ▶ Измерительный инструмент поставляется с предупредительной табличкой (на странице с изображением измерительного инструмента показана под номером 20).



- ▶ Если текст предупредительной таблички не на языке Вашей страны, заклейте его перед первой эксплуатацией прилагаемой наклейкой на языке Вашей страны.



Не направляйте луч лазера на людей или животных и сами не смотрите на прямой или отражаемый луч лазера. Этот луч может слепить людей, стать причиной несчастного случая или повредить глаза.

- ▶ В случае попадания лазерного луча в глаз глаза нужно намеренно закрыть и немедленно отвернуться от луча.
- ▶ Не меняйте ничего в лазерном устройстве.
- ▶ Не применяйте лазерные очки в качестве защитных очков. Лазерные очки служат для лучшего распознавания лазерного луча, однако они не защищают от лазерного излучения.
- ▶ Не применяйте лазерные очки в качестве солнечных очков или в уличном движении. Лазерные очки не дают полной защиты от ультрафиолетового излучения и ухудшают восприятие красок.

- ▶ Ремонт Вашего измерительного инструмента поручайте только квалифицированному персоналу, используя только оригинальные запасные части. Этим обеспечивается безопасность измерительного инструмента.

- ▶ Не разрешайте детям пользоваться лазерным измерительным инструментом без надзора. Они могут неумышленно ослепить людей.

- ▶ Не работайте с измерительным инструментом во взрывоопасной среде, близости от горючих жидкостей, газов и пыли. В измерительном инструменте могут образоваться искры, от которых может воспламениться пыль или пары.



Защищайте измерительный инструмент от высоких температур, напр., от длительного нагревания на солнце, от огня, воды и влаги. Существует опасность взрыва.

- ▶ При повреждении и ненадлежащем использовании аккумулятора может выделиться газ. Обеспечьте приток свежего воздуха и при возникновении жалоб обратитесь к врачу. Газы могут вызвать раздражение дыхательных путей.

### Указания по технике безопасности для зарядных устройств

- ▶ Это зарядное устройство не предназначено для использования детьми и лицами с ограниченными физическими, сенсорными или умственными способностями или недостаточным опытом и знаниями. Пользоваться этим зарядным устройством детям в возрасте 8 лет и лицам с ограниченными физическими, сенсорными или умственными способностями или с недостаточным опытом и знаниями разрешается только под присмотром ответственного за их безопасность лица или если они прошли инструктаж на предмет надежного использования зарядного устройства и понимают, какие опасности исходят от него. Иначе существует опасность неправильного использования и получения травм.



▶ **Смотрите за детьми при использовании, очистке и техническом обслуживании.** Дети не должны играть с зарядным устройством.

▶ **Заряжайте только литиево-ионные аккумуляторы Bosch емкостью от 1,25 А·ч (от 1 элемента).** Напряжение аккумулятора должно подходить к зарядному устройству. Не заряжайте незаряжаемые батареи. Иначе существует опасность пожара и взрыва.



**Защищайте зарядное устройство от дождя и сырости.** Проникновение воды в зарядное устройство повышает риск поражения электрическим током.

▶ **Заряжайте электроинструмент с помощью прилагающегося зарядного устройства.**

▶ **Содержите зарядное устройство в чистоте.** Загрязнения вызывают опасность поражения электрическим током.

▶ **Перед каждым использованием проверяйте зарядное устройство, кабель и штепсельную вилку.** Не пользуйтесь зарядным устройством с обнаруженными повреждениями. Не вскрывайте самостоятельно зарядное устройство, а поручайте ремонт квалифицированному специалисту и обязательно с использованием оригинальных запчастей.

Поврежденные зарядные устройства, кабель и штепсельная вилка повышают риск поражения электрическим током.

▶ **Не ставьте зарядное устройство во включенном состоянии на легко воспламеняющиеся материалы (например, бумагу, текстиль и т.п.) или рядом с горючими веществами.** Нагрев зарядного устройства при зарядке создает опасность возникновения пожара.

## Описание продукта и услуг

Пожалуйста, откройте раскладную страницу с иллюстрациями инструмента и оставляйте ее открытой, пока Вы изучаете руководство по эксплуатации.

## Применение по назначению

Измерительный инструмент предназначен для измерения расстояния, длины, высоты, дистанции и углов наклона, а также для расчета площади и объема. Измерительный инструмент пригоден для работы внутри помещений и на открытом воздухе.

## Технические данные

Цифровой лазерный дальномер	GLM 80	GLM 80 + R60
Товарный №	3 601 K72 3..	3 601 K72 3..
<b>Измерение расстояний</b>		
Диапазон измерения (типичный)	0,05 – 80 м <sup>A)</sup>	0,05 – 80 м <sup>A)</sup>
Диапазон измерения (типичный, неблагоприятные условия)	45 м <sup>B)</sup>	45 м <sup>B)</sup>
Точность измерения (типичная)	± 1,5 мм <sup>A)</sup>	± 1,5 мм <sup>A)</sup>
Точность измерения (типичная, неблагоприятные условия)	± 2,5 мм <sup>B)</sup>	± 2,5 мм <sup>B)</sup>
Наименьшее отображаемое значение	0,1 мм	0,1 мм
<b>Косвенное измерение расстояния и ватерпас</b>		
Диапазон измерений	-60° – +60°	-60° – +60°
<b>Измерение угла наклона</b>		
Диапазон измерений	0° – 360° (4x90°) <sup>C)</sup>	0° – 360° (4x90°) <sup>C)</sup>
Точность измерения (типичная)	0,2° <sup>D)F)</sup>	± 0,2° <sup>D)F)</sup>
Наименьшее отображаемое значение	0,1°	0,1°
<b>Общая информация</b>		
Рабочая температура	-10 °C... +50 °C <sup>E)</sup>	-10 °C... +50 °C <sup>E)</sup>
Температура хранения	-20 °C... +50 °C	-20 °C... +50 °C
Допустимый диапазон температуры при зарядке	+5 °C... +40 °C	+5 °C... +40 °C
Относительная влажность воздуха не более	90 %	90 %
Класс лазера	2	2
Тип лазера	635 нм, < 1 мВт	635 нм, < 1 мВт

Цифровой лазерный дальномер	GLM 80	GLM 80 + R60
Диаметр лазерного луча (при 25 °C) ок.		
- на расстоянии 10 м	6 мм <sup>F)</sup>	6 мм <sup>F)</sup>
- на расстоянии 80 м	48 мм <sup>F)</sup>	48 мм <sup>F)</sup>
Точность настройки лазера по отношению к корпусу ок.		
- по вертикали	± 2 мм/м <sup>G)</sup>	± 2 мм/м <sup>G)</sup>
- по горизонтали	± 10 мм/м <sup>G)</sup>	± 10 мм/м <sup>G)</sup>
Автоматическое отключение прикл. через		
- лазер	20 с	20 с
- измерительный инструмент (без измерения)	5 мин	5 мин
Вес согласно EPTA-Procedure 01:2014	0,14 кг	0,14 кг
Размеры	51 x 111 x 30 мм	51 x 111 x 30 мм
Степень защиты	IP 54 (защита от пыли и брызг воды)	IP 54 (защита от пыли и брызг воды)
<b>Измерительная рейка</b>		
Товарный №	-	3 601 K79 000
Размеры	-	58 x 610 x 30 мм
<b>Аккумулятор</b>	<b>литий-ионный</b>	<b>литий-ионный</b>
Номинальное напряжение	3,7 В	3,7 В
Емкость	1,25 А·ч	1,25 А·ч
Число элементов аккумулятора	1	1
К-во измерений на заряд аккумуляторной батареи, ок.	25000 <sup>H)</sup>	25000 <sup>H)</sup>
<b>Зарядное устройство</b>		
Товарный №	2 609 120 4..	2 609 120 4..
Время зарядки	прибл. 3 час.	прибл. 3 час.
Зарядное напряжение аккумулятора	5,0 В <sup>---</sup>	5,0 В <sup>---</sup>
Зарядный ток	500 mA	500 mA
Класс защиты	□/II	□/II

A) При измерениях от задней кромки измерительного инструмента, 100 % отражательная способность цели (напр., белая стена), слабая фоновая подсветка и рабочая температура 25 °C. Дополнительно нужно исходить из влияния порядка ± 0,05 мм/м.

B) При измерениях от задней кромки измерительного инструмента, 10 – 100 % отражательная способность цели, сильная фоновая подсветка и рабочая температура от – 10 °C до + 50 °C. Дополнительно нужно исходить из влияния порядка ± 0,29 мм/м.

C) При измерениях от тыльной стороны электроинструмента макс. диапазон измерения составляет ± 60°

D) После калибровки при 0° и 90° при дополнительной погрешности шага макс. ± 0,01°/градус до 45°.

E) В режиме продолжительного измерения макс. рабочая температура составляет + 40 °C.

F) Ширина лазерной линии зависит от фактуры поверхности и условий окружающей среды.

G) при 25 °C

H) При новой заряженной аккумуляторной батарее без подсветки дисплея и звукового сигнала.

Пожалуйста, учитывайте товарный номер на заводской табличке Вашего зарядного устройства. Торговые названия отдельных зарядных устройств могут различаться.

Однозначная идентификация Вашего измерительного инструмента возможна по серийному номеру **18** на заводской табличке.

## Изображенные составные части

Нумерация представленных составных частей выполнена по изображению измерительного инструмента на странице с иллюстрациями.

**1** Дисплей

**2** Кнопка измерения

**3** Кнопка измерения угла наклона / калибровки \*\*

**4** Кнопка переключения режима / основных настроек \*\*

**5** Кнопка «минус»

**6** Кнопка результата / функции таймера \*\*

**7** Кнопка списка измеренных значений / сохранения констант \*\*

**8** Кнопка сохранения – удаления / включения-выключения \*\*

**9** Упорный штифт

**10** Кнопка выбора плоскости отсчета

**11** Кнопка «плюс»









- 12 Кнопка измерения длины, площади и объема
- 13 Крышка зарядного гнезда
- 14 Гнездо для штекера зарядного устройства
- 15 Крепление для ремешка для переноса
- 16 Выход лазерного луча
- 17 Приёмная линза
- 18 Серийный номер
- 19 Резьба 1/4"
- 20 Предупредительная табличка лазерного излучения
- 21 Зарядный штекер
- 22 Зарядное устройство
- 23 Защитный чехол
- 24 Измерительная рейка
- 25 Рычаг фиксации измерительной рейки
- 26 Штатив\*
- 27 Очки для работы с лазерным инструментом\*
- 28 Визирная марка\*

\* Изображенные или описанные принадлежности не входят в стандартный комплект поставки.

\*\* Для вызова дополнительных функций держите кнопку нажатой.

#### Элементы индикации

- a Измеренные значения
- b Индикатор ошибки «**ERROR**»
- c Результат
- d Цифровой ватерпас / положение «запись в списке измеренных значений»
- e Индикатор списка измеренных значений
- f Режимы измерения

-  Измерение длины
-  Измерение площади
-  Измерение объема
-  Продолжительные измерения
-  Косвенное измерение высоты
-  Двойное косвенное измерение высоты
-  Косвенное измерение длины
-  Функция таймера
-  Измерение площади стены
-  Измерение угла наклона

- g Индикатор заряженности аккумулятора
- h Лазер включен
- i Плоскость отсчета при измерении
- j Индикатор выхода за пределы допустимого температурного диапазона

## Сборка

### Зарядка аккумулятора

- ▶ **Не используйте другое зарядное устройство.** Входящее в комплект поставки зарядное устройство предназначено для литиево-ионной аккумуляторной батареи, встроенной в Ваш измерительный инструмент.
- ▶ **Примите во внимание напряжение в сети!** Напряжение источника питания должно соответствовать данным на заводской табличке зарядного устройства.

**Указание:** Аккумулятор поставляется не полностью заряженным. Для обеспечения полной мощности аккумулятора зарядите его полностью перед первым применением.

Литий-ионный аккумулятор может быть заряжен в любое время без сокращения срока службы. Прекращение процесса зарядки не наносит вреда аккумулятору.

Если начал мигать нижний сегмент индикатора заряженности аккумуляторной батареи **g**, можно провести еще только несколько измерений. Зарядите аккумуляторную батарею.

Процесс зарядки начинается после того, как сетевая вилка зарядного устройства будет вставлена в розетку, а зарядный штекер **21** будет вставлен в гнездо **14**.

Индикатор заряженности аккумуляторной батареи **g** показывает, как продвигается зарядка. В процессе зарядки сегменты поочередно мигают. При отображении всех сегментов индикатора степени заряженности аккумуляторной батареи **g** аккумуляторная батарея заряжена полностью.

При продолжительном простое отсоедините, пожалуйста, зарядное устройство от сети.

С измерительным инструментом нельзя работать во время зарядки.

#### ▶ Защищайте зарядное устройство от сырости!

### Указания по оптимальному обращению с аккумулятором

Храните аккумуляторную батарею только в пределах разрешенного температурного диапазона «Технические данные». Например, не оставляйте аккумуляторную батарею летом в машине.

Значительное сокращение продолжительности работы после заряда свидетельствует о старении аккумулятора и указывает на необходимость его замены.

Учитывайте указания по утилизации.

## Работа с инструментом

### Эксплуатация

- ▶ **Защищайте измерительный инструмент от влаги и прямых солнечных лучей.**
- ▶ **Не подвергайте измерительный инструмент воздействию экстремальных температур и температурных перепадов.** В частности, не оставляйте его на длительное время в машине. При больших перепадах температуры сначала дайте измерительному инструменту ста-

билизовать свою температуру, прежде чем начинать работать с ним. Экстремальные температуры и температурные перепады могут отрицательно влиять на точность измерительного инструмента.

- ▶ **Избегайте сильных толчков и падений измерительного инструмента.** После сильных внешних воздействий на измерительный инструмент рекомендуется проверить его точность, прежде чем продолжать работать с инструментом (см. «Проверка точности и калибровка при измерении угла наклона (см. рис. Н)» и «Проверка точности измерения расстояния», стр. 186).

#### Включение/выключение

- ▶ **Не оставляйте без присмотра включенный измерительный инструмент и выключайте его после использования.** Другие лица могут быть ослеплены лазерным лучом.

Для **включения** измерительного инструмента Вы можете:

- Нажать кнопку включателя **8**: Измерительный инструмент включается и находится в режиме измерения длины. Лазер при этом не включается.
- Нажмите на кнопку измерения **2**: Измерительный инструмент и лазер включаются. Измерительный инструмент находится в режиме измерения длины. У установленного на измерительную рейку **24** измерительного инструмента активирован режим измерения угла наклона.

- ▶ **Не направляйте лазерный луч на людей или животных и не смотрите сами в лазерный луч, в том числе и с большого расстояния.**

Для **выключения** измерительного инструмента нажмите кнопку выключения **8** и держите ее нажатой продолжительное время.

Если в течение прибл. 5 мин. на измерительном инструменте не будет нажиматься никаких кнопок, измерительный инструмент с целью экономии батарей автоматически выключается.

Если в режиме «Измерение угла наклона» значение угла не изменяется в течение ок. 5 мин., измерительный инструмент с целью экономии батарей автоматически выключается.

При автоматическом отключении сохраняются все сохраненные в памяти инструмента значения.

#### Измерение

После включения нажатием кнопки измерения **2** измерительный инструмент всегда находится в режиме измерения длины / угла наклона, если измерительный инструмент установлен на измерительную рейку **24**. Другие режимы измерения Вы можете настроить нажатием кнопки соответствующего режима (см. «Режимы измерений», стр. 183).

В качестве плоскости отсчета для измерения после включения задана задняя кромка инструмента. Нажатием на кнопку плоскость отсчета **10** Вы можете изменить плоскость отсчета (см. «Выбор плоскости отсчета (см. рис. А)», стр. 182).

Положите измерительный инструмент выбранной плоскостью отсчета на нужную начальную точку измерения (например, на стену).

Для включения лазерного луча коротко нажмите на кнопку измерения **2**.

- ▶ **Не направляйте лазерный луч на людей или животных и не смотрите сами в лазерный луч, в том числе и с большого расстояния.**

Наведите лазерный луч на цель. Для включения измерения повторно коротко нажмите на кнопку измерения **2**.

При включенном постоянном лазерном луче измерение начинается сразу же после первого нажатия кнопки измерения **2**. В режиме продолжительных измерений измерение начинается сразу же после включения режима.

Обычно результат измерения появляется через 0,5 с, максимум через 4 с. Продолжительность измерения зависит от расстояния, условий освещенности и отражающей способности поверхности цели. Об окончании измерения оповещает звуковой сигнал. По окончании измерения лазерный луч автоматически выключается.

Если на протяжении прибл. 20 секунд после наведения на цель не проводится никаких измерений, лазерный луч аккумуляторной батареи автоматически выключается в целях экономии заряда.

#### Выбор плоскости отсчета (см. рис. А)

На выбор четыре различные плоскости отсчета для измерения:

- задний край измерительного инструмента/передний край откинутого под углом 90° упорного штифта **9** (напр., при прикладывании к внешним углам),
- кончик откинутого под углом 180° упорного штифта **9** (напр., для измерений из углов),
- передний край измерительного инструмента (напр., при измерениях от края стола),
- центр резьбы **19** (напр., для измерений со штативом).

Для изменения плоскости отсчета нажимайте кнопку **10** до тех пор, пока на дисплее не отобразится нужная плоскость отсчета. Каждый раз после включения измерительного инструмента в качестве плоскости отсчета задан задний край инструмента.

Изменение плоскости отсчета для уже проведенных измерений (напр., при отображении результатов измерения в списке измеренных значений) невозможно.

#### Меню «Основные настройки»












Чтобы перейти в меню «Основные настройки», удерживайте нажатой кнопку основных настроек **4**.

Коротко нажимайте на кнопку основных настроек **4** для выбора отдельных пунктов меню.

Нажимайте кнопку «минус» **5** или «плюс» **11**, чтобы выбрать настройку внутри пунктов меню.

Чтобы покинуть меню «Основные настройки», нажмите кнопку измерения **2**.

## Основные настройки

Звуковой сигнал		Вкл.
		Выкл.
Подсветка дисплея		Вкл.
		Выкл.
		Автоматическое включение/выключение
Цифровой ватерпас		Вкл.
		Выкл.
Вращение дисплея		Вкл.
		Выкл.
Постоянный лазерный луч		Вкл.
		Выкл.
Единица измерения при измерении расстояния (в зависимости от страны)		м, фут, дюйм, ...
Единица измерения при измерении углов		°, %, мм/м, дюйм/фут

Кроме настройки «Постоянный лазерный луч», все основные настройки при выключении сохраняются.


## Непрерывный лазерный луч

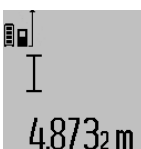
- ▶ **Не направляйте лазерный луч на людей или животных и не смотрите сами в лазерный луч, в том числе и с большого расстояния.**

Лазерный луч остается при этой настройке включенным также и между измерениями, для измерения нужно один раз нажать на кнопку измерения **2**.

## Режимы измерений

### Простое измерение длины

Для измерения длины нажимайте кнопку **12** до тех пор, пока на дисплее не появится индикатор измерения длины .




Для включения лазера и проведения измерений нажмите коротко один раз на кнопку измерения **2**.

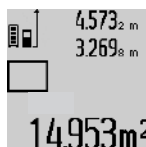
Измеренное значение появляется в строке результата **с**.

При выполнении нескольких продолжительных измерений друг за другом результаты последних измерений отображаются в строках измеренных значений **а**.

### Измерение площади


Для измерения площади нажимайте кнопку **12**, пока на дисплее не появится индикатор измерения площади .

Измерьте длину и ширину друг за другом как при измерении длин. Между обоими измерениями лазерный луч остается включенным.

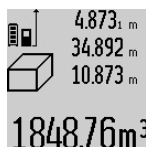


По окончании второго измерения значение площади автоматически рассчитывается и высвечивается в строке результата **с**. Отдельные измеренные значения отображаются в строках измеренных значений **а**.

### Измерение объема

Для измерения объема нажимайте кнопку **12** до тех пор, пока на дисплее не появится индикатор измерения объема .

После этого измерьте длину, ширину и высоту друг за другом как при измерении длин. Между тремя измерениями лазерный луч остается включенным.

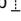


По окончании третьего измерения объем автоматически рассчитывается и высвечивается в строке результата **с**. Отдельные измеренные значения отображаются в строках измеренных значений **а**.

Значения, превышающие 999999 м<sup>3</sup>, не могут отображаться и на дисплее высвечивается «**ERROR**». Разделите измеряемый объем на отдельные измерения, которые можно рассчитать по отдельности и затем сложить.

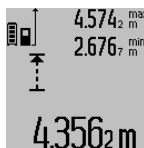
### Продолжительное измерение / Измерение минимума/максимума (см. рис. В)

При продолжительном измерении измерительный инструмент можно передвигать относительно цели, при этом измеренное значение актуализируется прибл. каждые 0,5 с. Вы можете, напр., передвигаться от стены на необходимое расстояние, актуальное расстояние всегда отображается на дисплее.

Для продолжительных измерений нажимайте кнопку выбора режима **4** до тех пор, пока на дисплее не появится индикатор  для продолжительных измерений. Для запуска продолжительного измерения нажмите кнопку измерения **2**.

Измерение минимума служит для определения самого короткого расстояния от неизменяемой исходной точки. Оно помогает, например, при определении вертикалей или горизонталей.

Измерение максимума служит для определения самого большого расстояния от неизменяемой исходной точки. Оно помогает, например, при определении диагоналей.



В строке результата **с** будет отображаться текущее значение измерения. В строках измеренных значений **а** отображаются максимальное («**max**») и минимальное («**min**») измеренное значение. Они постоянно актуализируются, если текущее значение длины будет

меньшим/большим чем предыдущее минимальное/максимальное значение.

Нажатием кнопки сохранения **8** удаляются прежние минимальные/максимальные значения.

Нажатием кнопки измерения **2** Вы можете прервать продолжительное измерение. Последнее измеренное значение появляется в строке результата **с**. Повторным нажатием кнопки измерения **2** Вы можете снова начать продолжительное измерение.

Продолжительное измерение автоматически выключается через 5 мин. Последнее измеренное значение продолжает высвечиваться в строке результата **с**.

### Косвенное измерение расстояния

Косвенное измерение расстояния служит для измерения расстояний, которые невозможно измерить прямым путем, поскольку на траектории луча существует препятствие или нет целевой поверхности, служащей в качестве отражателя. Этот способ измерения может использоваться только в вертикальном направлении. Любое отклонение в горизонтальном направлении ведет к ошибкам в измерениях.

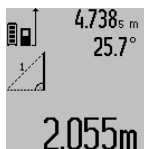
В перерыве между отдельными измерениями лазерный луч остается включенным.

Для косвенного измерения расстояния имеется три режима измерения, с помощью которых можно измерять различные отрезки.

#### а) Косвенное измерение высоты (см. рис. С)

Нажимайте кнопку выбора режима **4** до тех пор, пока на дисплее не появится индикатор косвенного измерения высоты

Следите за тем, чтобы измерительный инструмент находился на той же высоте, что и нижняя точка измерения. Наклоните измерительный инструмент по отношению к плоскости отсчета и измерьте отрезок «**1**», как это делается при измерении длины.



По окончании измерения результат для искомого отрезка «**x**» отображается в строке результата **с**. Значения измерения для отрезка «**1**» и угла «**α**» отображаются в строках измеренных значений **а**.

#### б) Двойное косвенное измерение высоты (см. рис. D)

Нажимайте кнопку выбора режима **4** до тех пор, пока на дисплее не появится индикатор двойного косвенного измерения высоты

Измерьте, как и при измерении длины, расстояния «**1**» и «**2**» в указанной последовательности.



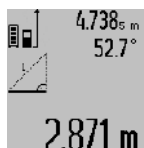
По окончании измерения результат для искомого отрезка «**x**» отображается в строке результата **с**. Значения измерения для отрезков «**1**», «**2**» и угла «**α**» отображаются в строках измеренных значений **а**.

Следите за тем, чтобы во время измерения плоскость отсчета (напр., задний край измерительного инструмента) находилась при всех единичных измерениях во время операции измерения строго на одном и том же месте.

#### с) Косвенное измерение длины (см. рис. E)

Нажимайте кнопку переключения режима **4** до тех пор, пока на дисплее не появится индикатор косвенного измерения длины

Следите за тем, чтобы измерительный инструмент находился на той же высоте, что и искомая точка измерения. Наклоните затем измерительный инструмент по отношению к плоскости отсчета и измерьте отрезок «**1**», как это делается при измерении длины.



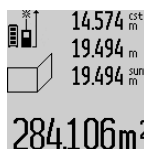
По окончании измерения результат для искомого отрезка «**x**» отображается в строке результата **с**. Значения измерения для отрезка «**1**» и угла «**α**» отображаются в строках измеренных значений **а**.

#### Измерение площади стены (см. рис. F)

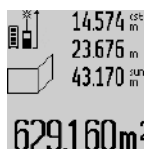
Измерение площади стен позволяет определить общую площадь нескольких стен, имеющих одинаковую высоту. В приведенном примере должна быть определена общая площадь нескольких стен, которые имеют одинаковую высоту **A**, но разную длину **B**.

Для измерения площади стен нажимайте кнопку переключения режима **4** до тех пор, пока на дисплее не появится индикатор измерения площади стен

Измерьте высоту помещения **A**, как при измерении высоты. Измеренное значение («**cst**») отображается в верхней строке измеренных значений **а**. Лазер остается включенным.



Затем измерьте длину **B<sub>1</sub>** первой стены. Площадь рассчитывается автоматически и отображается в строке результата **с**. Значение длины появляется в средней строке измеренных значений **а**. Лазер остается включенным.



Измерьте теперь длину **B<sub>2</sub>** второй стены. Отображаемое в средней строке измеренных значений **а** значение прибавляется к длине **B<sub>1</sub>**. Сумма обоих значений длины («**sum**»), которая отображается в нижней строке измеренных значений **а**), умножается на сохраненное в памяти значение высоты **A**. Значение общей площади стен отображается в строке результата **с**.

Вы можете измерять сколько угодно других длин **V<sub>x</sub>**, которые автоматически прибавляются и умножаются на высоту **A**.

Условием для точного вычисления площади является единая первая измеренная длина (в примере высота помещения **A**) для всех отдельных площадей.

### Измерение угла наклона (см. рис. G)

При нажатии кнопки измерения угла наклона **3** на дисплее появляется индикатор измерения угла наклона  $\sphericalangle$ . В качестве плоскости отсчета служит тыльная сторона измерительного инструмента. Повторным нажатием кнопки измерения угла наклона **3** плоскость отсчета переходит на боковые поверхности измерительного инструмента и картинка на дисплее отображается с поворотом на 90°.

Нажмите кнопку измерения **2**, чтобы зафиксировать значение измерения и сохранить его в памяти измеренных значений. Повторным нажатием кнопки измерения **2** измерение продолжается.

Если индикатор мигает во время измерения, значит измерительный инструмент был слишком сильно наклонен вбок.

Если в основных настройках Вы включили функцию «Цифровой ватерпас», значение угла наклона отображается также и в других режимах измерения в строке **d** на дисплее **1**.

### Функция таймера

Функция таймера полезна, например, в том случае, если во время измерения нужно предотвратить перемещения измерительного инструмента.

Для функции таймера держите нажатой кнопку **6**, пока на дисплее не появится индикатор  $\text{0 sec}$ .

В строке измеренных значений **a** отображается временной интервал между подачей команды и выполнением измерения. Вы можете настроить временной интервал в диапазоне между 1 с и 60 с, нажимая кнопку «плюс» **11** или кнопку «минус» **5**.

После окончания заданного временного интервала измерение выполняется автоматически.

Вы можете использовать функцию таймера также и при измерениях удаления в других режимах измерения (напр., при измерении площади). Сложение и вычитание результатов измерений, а также продолжительное измерение невозможны.

### Список последних измеренных значений

Измерительный инструмент сохраняет в памяти последние 20 измеренные значения и их расчеты и показывает их в обратной последовательности (последнее измеренное значение сначала).



Чтобы вызвать сохраненные в памяти значения измерений, нажмите кнопку **7**. На дисплее отображается результат последнего измерения и индикатор списка измеренных значений **e**, а также ячейки памяти для нумерации измерений, отображаемых на дисплее.

Если при очередном нажатии на кнопку **7** в памяти больше нет сохраненных значений, измерительный инструмент возвращается в последний режим измерения. Чтобы список измеренных значений исчез с экрана, нажмите кнопку одного из режимов измерения.

Чтобы сохранить актуально отображаемое значение длины, держите нажатой кнопку списка измеренных значений **7**, пока на дисплее не отобразится «CST». Запись в списке измеренных значений не может быть позднее сохранена в качестве константы.

Чтобы использовать значение длины в одном из режимов измерения (например, для измерения площади), нажмите кнопку списка измеренных значений **7**, выберите нужную запись и подтвердите нажатием кнопки результата **6**.

### Удаление измеренных значений

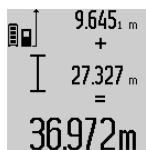
Коротким нажатием кнопки **8** Вы можете удалить последние измеренные значения во всех режимах. Многократным коротким нажатием кнопки отдельные измеренные значения удаляются в обратной последовательности.

Чтобы удалить запись из списка измеренных значений, коротко нажмите кнопку **8**. Чтобы удалить весь список измеренных значений и константу «CST», держите нажатой кнопку списка измеренных значений **7** и одновременно коротко нажмите кнопку **8**.

В режиме измерения площади стен при первом коротком нажатии кнопки **8** удаляется последнее измеренное значение, при втором нажатии – все значения длины **V<sub>x</sub>**, при третьем нажатии – высота помещения **A**.

### Сложение измеренных значений

Для сложения измеренных значений выполните сначала любую операцию измерения или выберите запись из списка измеренных значений. Затем нажмите кнопку «плюс» **11**. На дисплее в качестве подтверждения появляется «+». Выполните вторую операцию измерения или выберите еще одну запись из списка измеренных значений.



Для запрашивания суммы обоих измерений нажмите кнопку результата **6**. Расчет суммы отображается в строках измеренных значений **a**, сумма отображается в строке результата **c**.

После определения суммы к этому результату можно прибавлять другие измеренные значения или значения из списка измеренных значений, для этого Вы должны перед началом измерения каждый раз нажимать кнопку «плюс» **11**. Чтобы закончить операцию сложения, нажмите кнопку результата **6**.

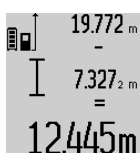
Указания относительно сложения:

– Значения длины, площади и объема нельзя смешивать при сложении. Если Вы, напр., прибавляете значение длины и площади, то после нажатия на кнопку результа

та **6** на дисплее появляется символ **«ERROR»**. После этого измерительный инструмент возвращается в предыдущий режим измерения.

- Прибавляется всегда результат одного измерения (напр., значение объема), а при продолжительном измерении – измеренное значение, которое отображается на дисплее в строке результата **с**. Сложение отдельных измеренных значений, отображаемых в строках измеренных значений **а**, невозможно.

### Вычитание измеренных значений



Для вычитания измеренных значений нажмите кнопку «минус» **5**, в качестве подтверждения на дисплее появляется «-». Последующие действия аналогичны операциям, описанным в разделе «Сложение измеренных значений».

## Указания по применению

### Общие указания

При измерении нельзя закрывать приемную линзу **17** и выход лазерного излучения **16**.

В ходе измерения нельзя передвигать измерительный инструмент (за исключением режима продолжительных измерений и измерения угла наклона). Поэтому по возможности положите измерительный инструмент на прочное основание или приставьте его к прочному основанию.

### Факторы, влияющие на диапазон измерения

Диапазон измерения зависит от условий освещения и от отражающей способности поверхности цели. Для лучшей видимости лазерного луча применяйте во время работы вне помещения и при сильном солнце лазерные очки **27** (принадлежность) и визирную марку **28** (принадлежность) или затените визирную марку.

### Факторы, влияющие на результат измерения

Из-за физических эффектов не исключено, что при измерении на различных поверхностях могут возникнуть ошибки измерения. К таким поверхностям относятся:

- прозрачные поверхности (например, стекло, вода),
- отражающие поверхности (например, полированный металл, стекло),
- пористые поверхности (например, изолирующие материалы),
- структурированные поверхности (например, пористая штукатурка, природный камень).

При необходимости применяйте для таких поверхностей визирную марку **28** (принадлежность).

При косом наведении на цель возможны ошибки.

Воздушные слои с различной температурой и/или непрямо отражение также могут отрицательно повлиять на измеряемое значение.

### Проверка точности и калибровка при измерении угла наклона (см. рис. H)

Регулярно проверяйте точность измерения угла наклона. Это осуществляется путем измерения в двух направлениях (туда и обратно). Для этого положите измерительный

инструмент на стол и измерьте угол наклона. Поверните измерительный инструмент на  $180^\circ$  и снова измерьте угол наклона. Разница отображаемого значения не должна превышать макс.  $0,3^\circ$ .

При больших отклонениях необходимо провести новую калибровку измерительного инструмента. Для этого держите нажатой кнопку измерения угла наклона **3**. Следуйте указаниям на дисплее.

### Проверка точности измерения расстояния

Чтобы проверить точность измерения расстояния, действуйте следующим образом:

- Выберите неизменный отрезок длиной ок. 1–10 м, (например, ширина помещения, дверного проема), величина которого Вам точно известна. Отрезок должен находиться в помещении, целевая поверхность измерения должна быть ровной и хорошо отражать.
- Измерьте отрезок 10 раз подряд.

Отклонение значений отдельных измерений от среднего значения не должно превышать  $\pm 2$  мм. Запротоколируйте измерения, чтобы Вы смогли позже сравнить точность.

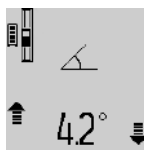
### Работа со штативом (принадлежности)

Применение штатива особенно необходимо для больших расстояний. Установите измерительный инструмент резьбой  $1/4"$  **19** на быстросъемную плиту штатива **26** или на обычный фотоаппаратный штатив. Прочно привинтите инструмент винтом к плите штатива.

Установите исходную плоскость (резьба) для измерения со штативом, нажав на кнопку **10**.

### Работа с измерительной рейкой (см. рис. I – K)

Измерительная рейка **24** позволяет получить более точный результат при измерении угла наклона. Проводить измерения расстояний с помощью измерительной рейки нельзя.



Установите измерительный инструмент, как показано на рисунке, на измерительную рейку **24** и зафиксируйте его с помощью рычага фиксации **25**. Нажмите кнопку измерения **2**, чтобы активировать режим работы «Измерительная рейка».

Регулярно проверяйте точность измерения угла наклона измерением в обоих направлениях или с помощью ватерпасов на измерительной рейке.

При больших отклонениях необходимо провести новую калибровку измерительного инструмента. Для этого держите нажатой кнопку измерения угла наклона **3**. Следуйте указаниям на дисплее.

Для того, чтобы завершить работу в режиме «Измерительная рейка», выключите измерительный инструмент и снимите его с измерительной рейки.

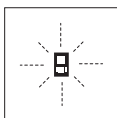


## Неисправность – Причины и устранение

Причина	Устранение
<b>Мигает индикатор предупреждения о выходе за пределы допустимого температурного диапазона (j), измерение невозможно</b>	
Температура измерительного инструмента находится за пределами рабочего диапазона – 10 °C до + 50 °C (в режиме продолжительного измерения до + 40 °C).	Подождать, пока инструмент не нагреется или не охладится до рабочей температуры
<b>Индикатор «ERROR» на дисплее</b>	
Сложение/вычитание значений в разных единицах измерения.	Складывать/вычитать только значения в одинаковых единицах измерения
Острый угол между лазерным лучом и целью.	Увеличить угол между лазерным лучом и целью
Сильное отражение от поверхности цели (например, зеркала) или слабое отражение от поверхности цели (например, черный материал), или сильное окружающее освещение.	Используйте визирную марку <b>28</b> (принадлежности)
Запотевание выхода лазерного луча <b>16</b> или приемной линзы <b>17</b> (например, в результате смены температуры).	Мягкой тряпкой протереть насухо выход лазерного луча <b>16</b> или приемную линзу <b>17</b>
Рассчитанное значение превышает 999 999 м/м <sup>2</sup> /м <sup>3</sup> .	Разделите расчет на промежуточные операции
<b>Индикатор «&gt;60°» или «&lt;-60°» на дисплее</b>	
Выход в режиме измерения или в исходной плоскости за пределы диапазона измерения угла наклона.	Выполните измерение в пределах указанного диапазона угла.
<b>Индикатор «CAL» и индикатор «ERROR» на дисплее</b>	
Калибровка для измерения угла наклона была проведена в некорректной последовательности или в неправильных положениях.	Повторите калибровку в соответствии с указаниями на дисплее и в руководстве по эксплуатации.
Поверхности, использованные для калибровки, были размещены не точно по вертикали или горизонтали.	Повторите калибровку на горизонтальной или вертикальной поверхности и проверьте поверхность, возможно, с применением ватерпаса.

Причина	Устранение
Измерительный инструмент при нажатии кнопки сдвинулся/наклонился.	Повторите калибровку и поддерживайте измерительный инструмент во время нажатия кнопки спокойно на поверхности.
<b>Индикатор заряженности аккумуляторной батареи (g), индикатор выхода за пределы температурного диапазона (j) и индикатор «ERROR» на дисплее</b>	
Температура измерительного инструмента за пределами допустимого диапазона температуры зарядки	Подождите, пока не будет достигнута допустимая температура зарядки.
<b>Индикатор заряженности аккумуляторной батареи (g) и индикатор «ERROR» на дисплее</b>	
Неправильное напряжение для зарядки аккумуляторной батареи	Проверьте, правильно ли штепсель вставлен в розетку и исправно ли зарядное устройство. Если мигает символ прибора, значит аккумуляторная батарея неисправна и подлежит замене в сервисной мастерской фирмы Bosch.
<b>Индикатор заряженности аккумуляторной батареи (g) и символ часов (f) на дисплее</b>	
Значительно большее время зарядки по причине слишком низкого значения зарядного тока.	Используйте исключительно только оригинальное зарядное устройство Bosch.
<b>Непонятный результат измерения</b>	
Неоднозначное отражение от поверхности цели (например, вода, стекло).	Прикрыть поверхность цели
Закрыт выход лазерного луча <b>16</b> или приемной линзы <b>17</b> .	Открыть выход лазерного луча <b>16</b> или приемной линзы <b>17</b>
Установлена неправильная исходная плоскость	Выбрать правильную исходную плоскость
Препятствия на пути лазерного луча	Лазерная точка должна полностью находиться на целевой поверхности

Причина	Устранение
<b>Картинка на дисплее не меняется или измерительный инструмент реагирует на нажатие кнопок неожиданным образом</b>	
Ошибка программного обеспечения	Нажмите одновременно кнопку измерения <b>2</b> и кнопку сохранения-удаления / включения-выключения <b>8</b> , чтобы вернуть настройки программного обеспечения в исходное состояние.



Измерительный инструмент проверяет правильность работы при каждом измерении. При констатации неисправности на дисплее мигает только показанный рядом символ. В таком случае, а также если названные выше меры не привели к

успеху, отдайте измерительный инструмент через магазин в сервисную мастерскую фирмы Bosch.

## Техобслуживание и сервис

### Техобслуживание и очистка

Храните и переносите измерительный инструмент только в прилагающемся защитном чехле.

Содержите измерительный инструмент постоянно в чистоте.

Никогда не погружайте измерительный инструмент в воду или другие жидкости.

Вытирайте загрязнения сухой и мягкой тряпкой. Не используйте никаких очищающих средств или растворителей.

Ухаживайте за приемной линзой **17** с такой же тщательностью, с какой Вы ухаживаете за очками или линзой фотоаппарата.

На ремонт отправляйте измерительный инструмент в защитном чехле **23**.

### Сервис и консультирование на предмет использования продукции

Сервисная мастерская ответит на все Ваши вопросы по ремонту и обслуживанию Вашего продукта и по запчастям. Монтажные чертежи и информацию по запчастям Вы найдете также по адресу:

**www.bosch-pt.com**

Коллектив сотрудников Bosch, предоставляющий консультацию на предмет использования продукции, с удовольствием ответит на все Ваши вопросы относительного нашей продукции и ее принадлежностей.

Пожалуйста, во всех запросах и заказах запчастей обязательно указывайте 10-значный товарный номер по заводской табличке изделия.

### Для региона: Россия, Беларусь, Казахстан, Украина

Гарантийное обслуживание и ремонт электроинструмента, с соблюдением требований и норм изготовителя производится на территории всех стран только в фирменных или авторизованных сервисных центрах «Роберт Бош».

**ПРЕДУПРЕЖДЕНИЕ!** Использование контрафактной продукции опасно в эксплуатации, может привести к ущербу для Вашего здоровья. Изготовление и распространение контрафактной продукции преследуется по Закону в административном и уголовном порядке.

#### Россия

Уполномоченная изготовителем организация:  
ООО «Роберт Бош»

Вашутинское шоссе, вл. 24

141400, г.Химки, Московская обл.

Россия

Тел.: 8 800 100 8007 (звонок по России бесплатный)

E-Mail: info.powertools@ru.bosch.com

Полную и актуальную информацию о расположении сервисных центров и приёмных пунктов Вы можете получить:

- на официальном сайте [www.bosch-pt.ru](http://www.bosch-pt.ru)
- либо по телефону справочно – сервисной службы Bosch 8 800 100 8007 (звонок по России бесплатный)

#### Беларусь

ИП «Роберт Бош» ООО

Сервисный центр по обслуживанию электроинструмента

ул. Тимирязева, 65А-020

220035, г. Минск

Беларусь

Тел.: +375 (17) 254 78 71

Тел.: +375 (17) 254 79 15/16

Факс: +375 (17) 254 78 75

E-Mail: pt-service.by@bosch.com

Официальный сайт: [www.bosch-pt.by](http://www.bosch-pt.by)

#### Казахстан

ТОО «Роберт Бош»

Сервисный центр по обслуживанию электроинструмента

г. Алматы

Казахстан

050050

пр. Райымбека 169/1

уг. ул. Коммунальная

Тел.: +7 (727) 232 37 07

Факс: +7 (727) 233 07 87

E-Mail: info.powertools.ka@bosch.com

Официальный сайт: [www.bosch.kz](http://www.bosch.kz); [www.bosch-pt.kz](http://www.bosch-pt.kz)

#### Утилизация

Отслужившие свой срок измерительные инструменты, принадлежности и упаковку следует сдавать на экологически чистую рекуперацию отходов.

Не выбрасывайте измерительные инструменты и аккумуляторные батареи/батарейки в бытовой мусор!